



SWM 4111-serie

Volledige installatiehandleiding

Alles wat je nodig hebt om jouw Era 100 in een handomdraai te monteren.

Voordat je begint

...willen we je bedanken dat je voor Vogel's hebt gekozen. Een slimme keuze.

En de volgende slimme keuze: lees de handleiding! Hierin kom je alles te weten over een veilige en efficiënte installatie en hoe je jouw nieuwe beugel kunt gebruiken.

Werk veilig



Waarschuwing

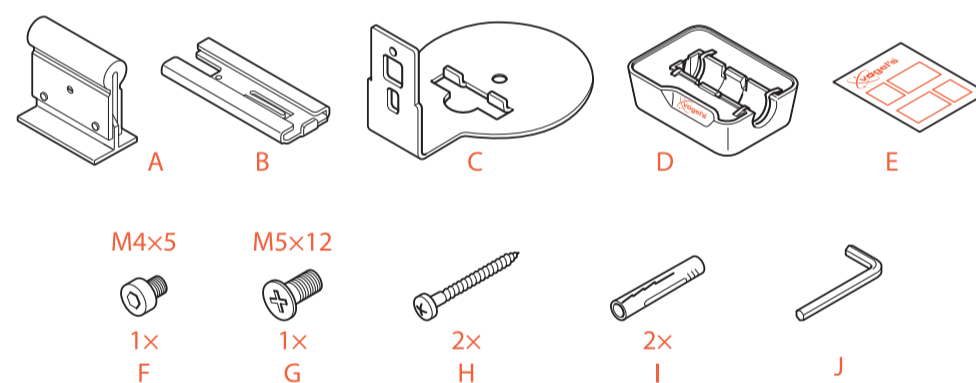
Lees deze veiligheidsinstructies altijd zorgvuldig door voordat je dit product installeert en gebruikt.

Het volgen van deze instructies is strikt noodzakelijk. Onjuiste montage en/of installatie kan jou, jouw speaker en jouw gezin aan grote gevaren blootstellen.

Neem geen enkel risico: Lees de hele handleiding.

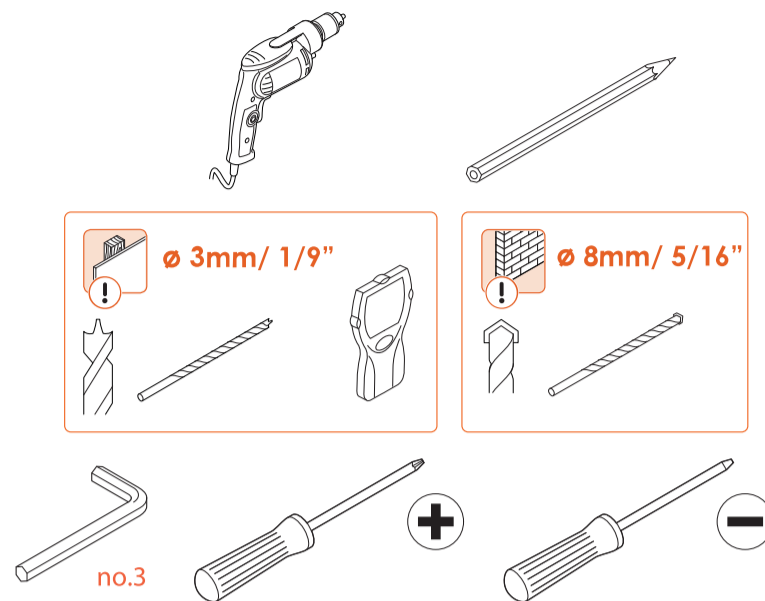
- Vogel's raadt aan om de montage en/of de installatie van dit product te laten uitvoeren door een gekwalificeerde deskundige.
- Vogel's kan niet aansprakelijk worden gesteld voor letsel en/of schade als gevolg van onjuiste installatie.
- De meegeleverde accessoires voor wandmontage zijn uitsluitend bedoeld voor montage op wanden van massief baksteen, massief beton of massieve houten kolommen.
- Materiaal dat de muur bedekt mag niet dikker zijn dan 3 mm.
- Raadpleeg voor montage op wanden van andere materialen, zoals holle bakstenen, houtpanelen of gipsplaat, jouw installateur en/of een gespecialiseerde leverancier.
- Houd er rekening mee dat deze muurbeugel exclusief is ontworpen voor gebruik met de Sonos Era 100 speaker. Het gebruik van deze standaard met andere modellen of merken kan leiden tot instabiliteit, storingen of schade aan je apparatuur en kan ook een veiligheidsrisico vormen.
- Reinig het product met een droge, pluivrije doek. Gebruik geen reinigingsmiddelen of andere oplosmiddelen om het product te reinigen.
- Alleen gekwalificeerd, gecertificeerd personeel mag het product repareren. Gebruik alleen originele reserveonderdelen. Het gebruik van andere onderdelen leidt tot het vervallen van de garantie en kan leiden tot letsel.
- Wijzigingen aan het product en technische aanpassingen zijn niet toegestaan. Dit maakt de garantie ongeldig en kan tot verwondingen leiden.
- Bewaar het product altijd op een droge en veilige plaats met een temperatuur tussen -10°C en +50°C.
- Behandel en vervoer het product met zorg.
- Verpak het product opnieuw wanneer je het vervoert of voor langere tijd niet gebruikt.

Wat zit er in de doos?



- Ontbreekt er iets? Controleer of alle onderdelen in de verpakking zitten:
 - A. Kantelmodule
 - B. Kantelbeugel
 - C. Speakerbeugel
 - D. Muurbeugel
 - E. Quick Installation manual
 - F. 1x M4*5mm bout
 - G. 1x M5*12mm bout
 - H. 2x muurschroeven
 - I. Fischer® pluggen
 - J. 3 mm inbusleutel

Gereedschap bij de hand?



- Begin niet zonder al het nodige gereedschap:
 - Boormachine
 - Potlood
 - Voor muren met houten frames: 3 mm of 1/9" houtboor
 - Voor muren met houten frames: muurdetector
 - Voor betonnen/bakstenen muren: 8mm of 5/16" beton-/steenboor
 - 3 mm inbusleutel (meegeleverd)
 - Kruiskopschroevendraaier
 - Platkopschroevendraaier

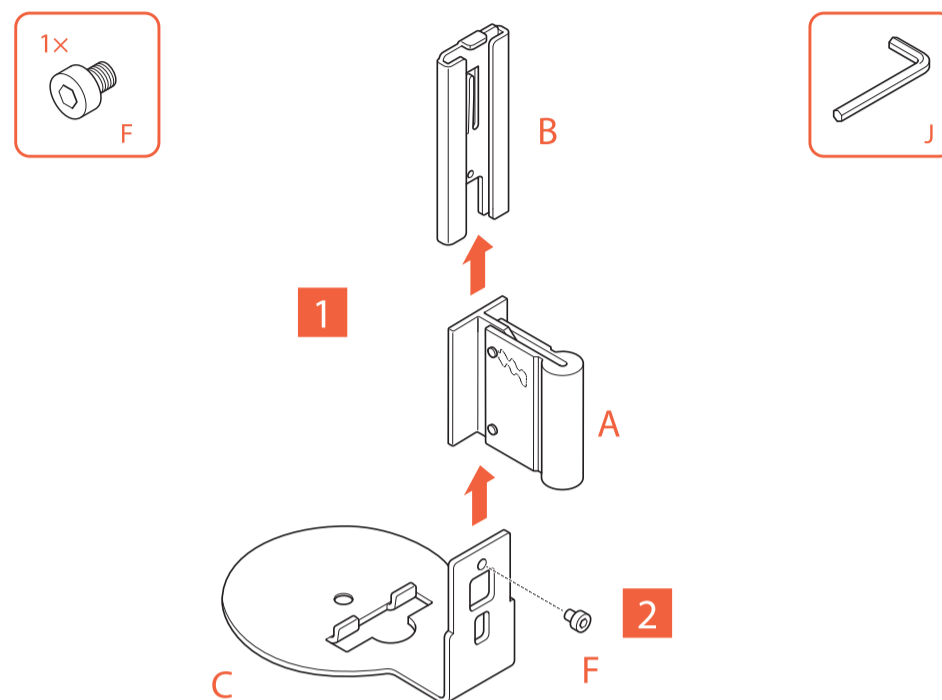
Werk veilig



- Wat maakt het uit dat het er niet cool uitziet? Draag altijd persoonlijke beschermingsmiddelen:
 - Veiligheidsbril
 - Gehoorbescherming
 - Veiligheidsschoenen
-

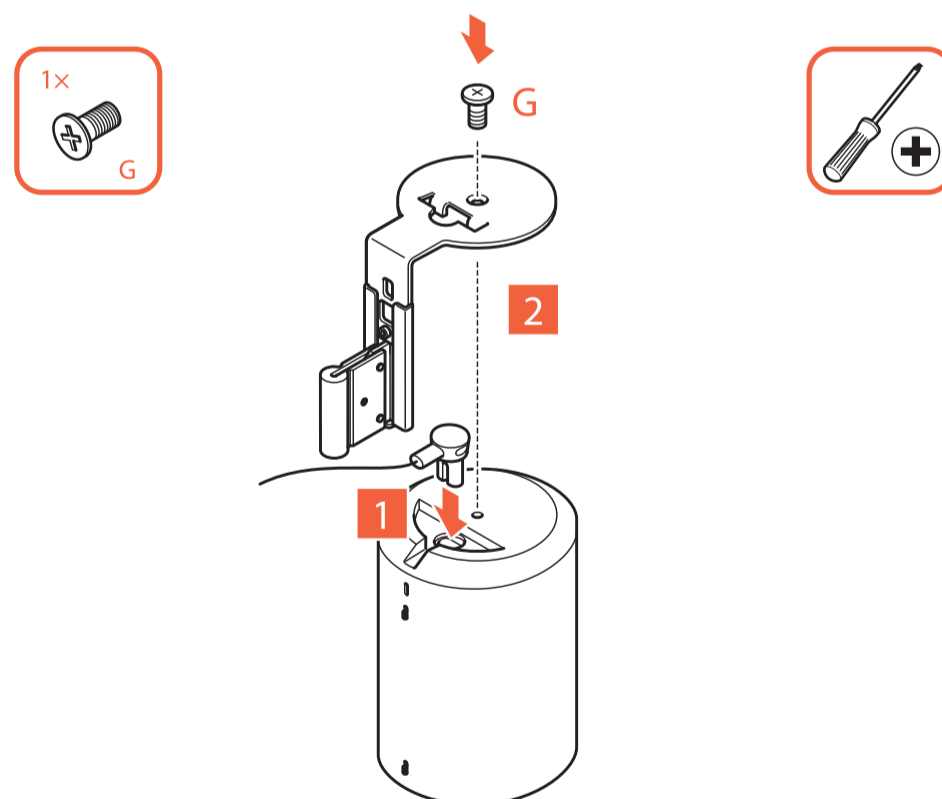
Klaar? Installeren maar!

Stap 1: Monteer de speakerbeugel



1. Plaats de **speakerbeugel** © en de **kantelmodule** © in de **kantelbeugel** ©.
2. Bevestig de **speakerbeugel** ©, de **kantelmodule** © en de **kantelbeugel** © aan elkaar door de **1x M4*5mm bout** © in de **speakerbeugel** © te schroeven.

Stap 2: Bevestig de Era 100 aan de speakerbeugel

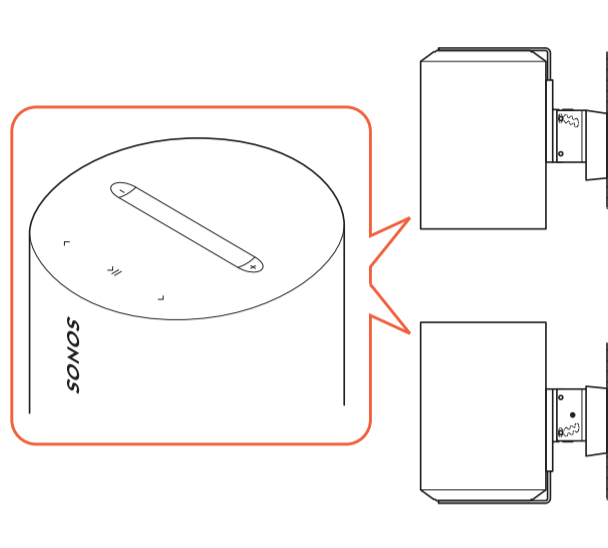


1. Sluit de stekker aan op de speaker (niet meegeleverd).
2. Bevestig de speaker aan de **speakerbeugel** © met de **1x M5*12mm bout** ©.

Stap 3: Bevestig de muurbeugel aan de muur

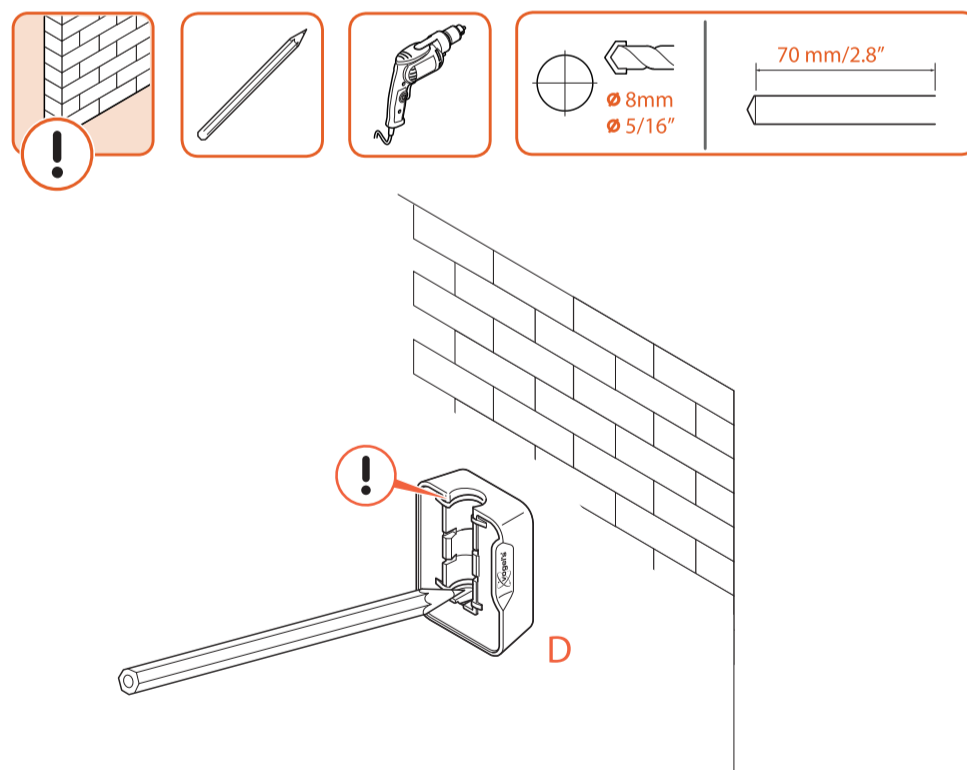


Je kunt je speaker ondersteboven monteren. Houd hier rekening mee als je beslist waar je je speaker wilt monteren en waar de knoppen komen.



Hoe goed ken je jouw muren? Het materiaal van de muren is belangrijker dan je denkt!

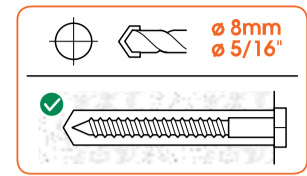
Betonnen/Bakstenen muur



1. Beslis hoe hoog je je speaker wilt hebben.
2. Houd de **muurbeugel** ① tegen de muur en markeer de locatie van de 2 gaten.



Hoe diep? Controleer de lengte van de schroef (niet van de plug!) om de juiste diepte te vinden - dit voorkomt dat er dingen breken.



3. Markeer de boor op de lengte van de **schroef** ④.

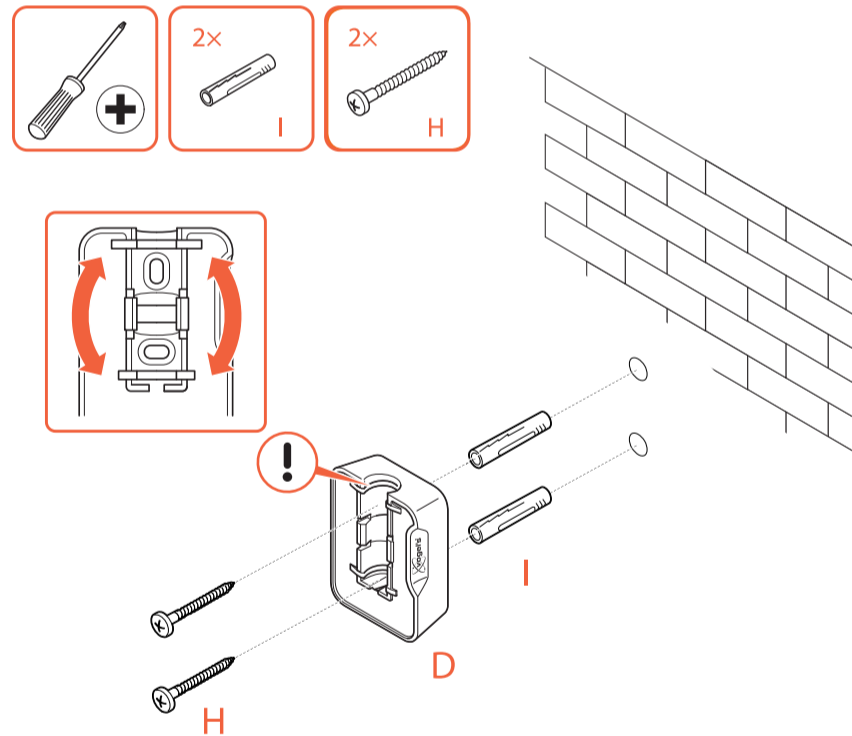
4. Boor totdat de schroefdraad van de **schroeven** ④ volledig in de gaten past.



Gebruik de muurbeugel niet als boormal.



Wil je dat het vlotjes gaat? Boor de gaten voor met een 5 mm beton-/steenboor.



5. Bevestig de **muurbeugel** ① aan de muur met de **schroeven** ④ en **pluggen** ①. Gebruik de geïntegreerde waterpas om de **muurbeugel** ① te kantelen tot hij waterpas staat.

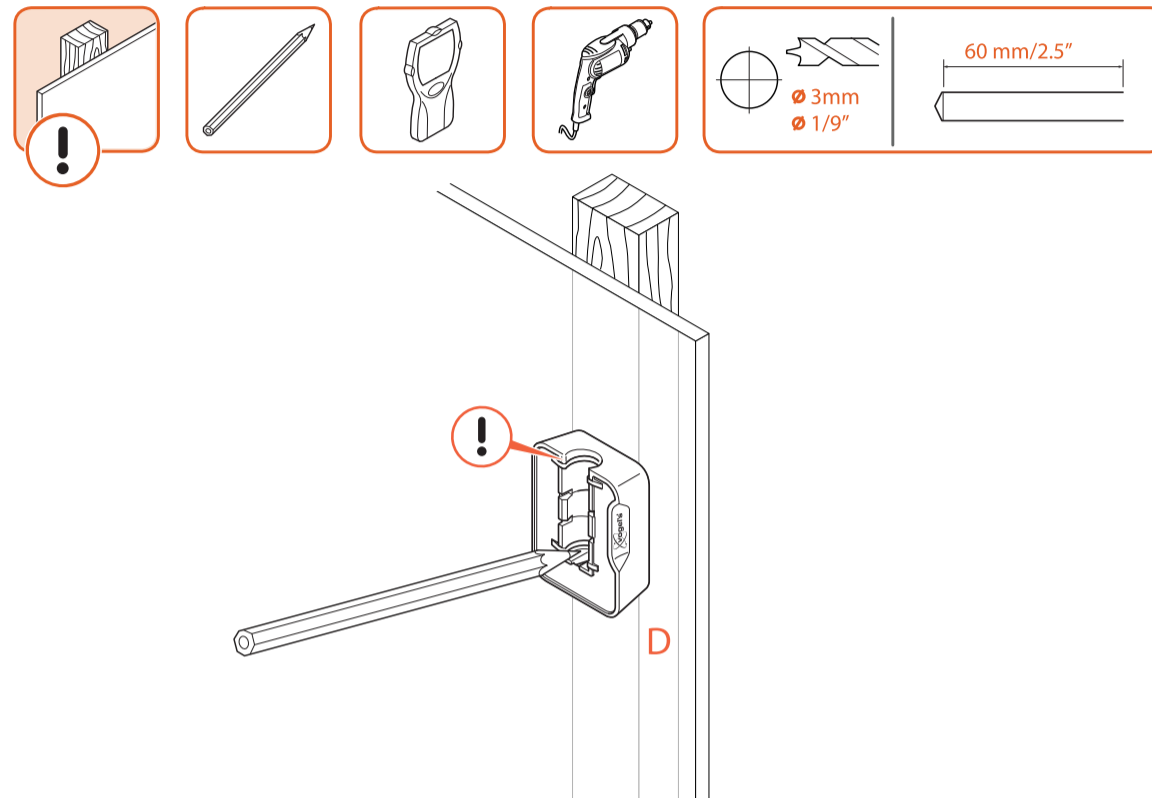


Zorg dat de muurbeugel wordt gemonteerd met de opening naar het plafond gericht.



Vet de schroeven in om ze gemakkelijker vast te kunnen schroeven.

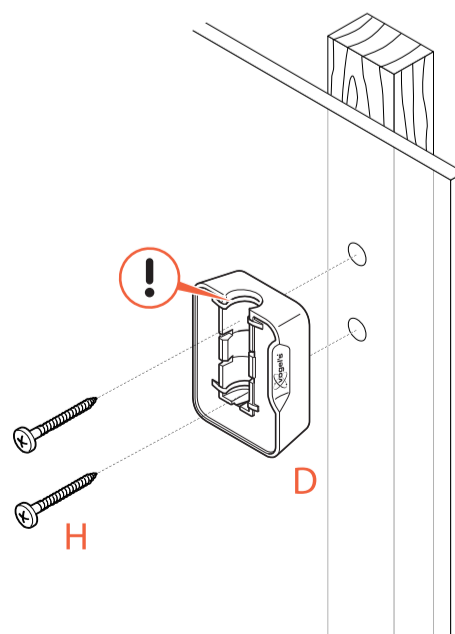
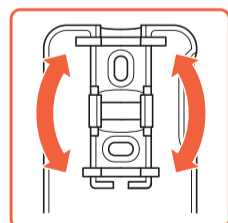
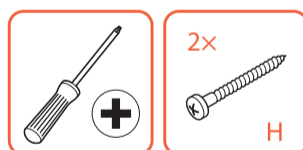
Muren met houten studs

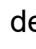




1. Doe het niet op de gok! Gebruik altijd een muurdetector om de positie van de stijlen te bepalen.
2. Beslis hoe hoog je de **muurbeugel** ① wilt hebben.
3. Houd de **muurbeugel** ① tegen de muur en markeer de locatie van de 2 gaten.
4. Markeer de boor op de juiste lengte.
5. En dan nu het leuke gedeelte: het boren van de gaten.



Gebruik de muurbeugel niet als boormal.



6. Bevestig de **muurbeugel**  aan de muur met de **schroeven** . Gebruik de geïntegreerde waterpas om de **muurbeugel**  te kantelen tot hij waterpas staat.



Zorg dat de muurbeugel wordt gemonteerd met de opening naar het plafond gericht.



Vet de schroeven in om ze gemakkelijker vast te kunnen schroeven.

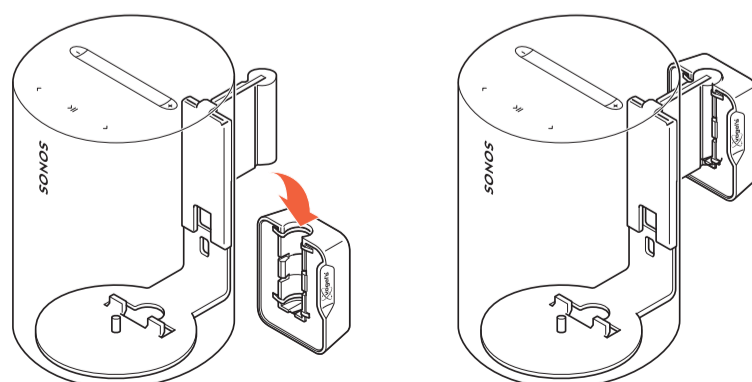
Ander muurtype/lk ken mijn muurtype niet



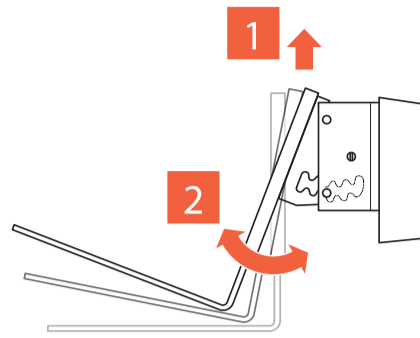
Als jouw muur anders is dan anders – bijvoorbeeld holle bakstenen, metalen stijlen, houten panelen of gipsplaat – of je weet het gewoon niet zeker, maak je dan geen zorgen! Vraag het aan jouw installateur, gespecialiseerde leverancier of het Vogel's Consumer Care-team (www.vogels.com/contact (<http://www.vogels.com/contact>)).

Stap 4: Bevestig de Era 100 aan de muurbeugel

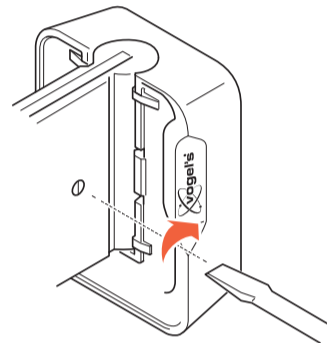
Montage met de goede kant naar boven



1. Til de speaker op en plaats de **kantelmodule** Ⓐ in de **muurbeugel** Ⓓ.

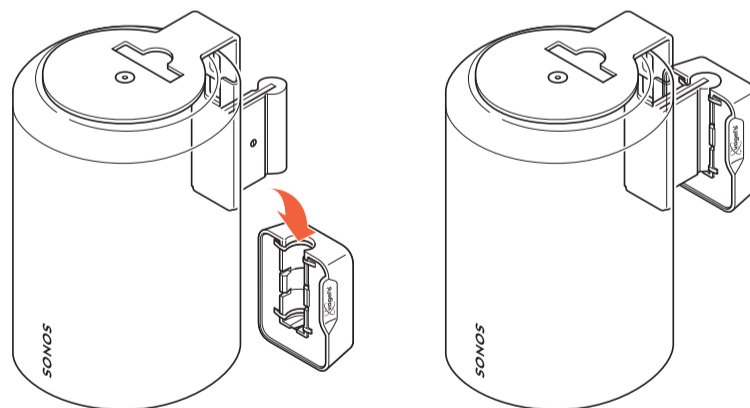


2. Til de speaker een beetje op en kantel hem in de gewenste hoek.

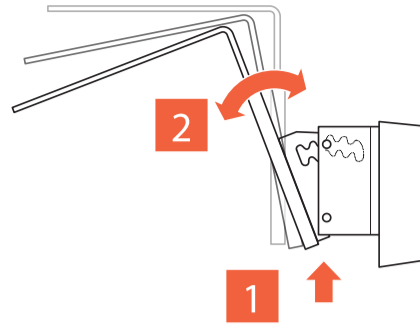


3. Bevestig de speaker door de stelschroef aan de zijkant van de **kantelmodule** Ⓐ vast te draaien.

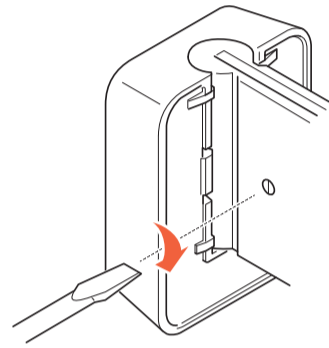
Montage ondersteboven



1. Til de speaker op en plaats de **kantelmodule** Ⓐ in de **muurbeugel** Ⓓ.



2. Til de speaker een beetje op en kantel hem in de gewenste hoek.



3. Bevestig de speaker door de stelschroef aan de zijkant van de **kantelmodule** **A** vast te draaien.

Klus geklaard! Veel plezier met het luisteren naar je speaker!

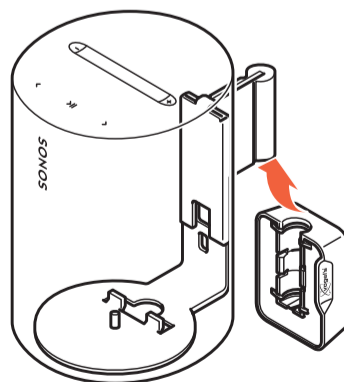


Veel kabels in het zicht? Heb je inspiratie nodig voor het verbergen en geleiden van je kabels? Neem een kijkje op onze website [vogels.com](https://www.vogels.com/) (<https://www.vogels.com/>)!

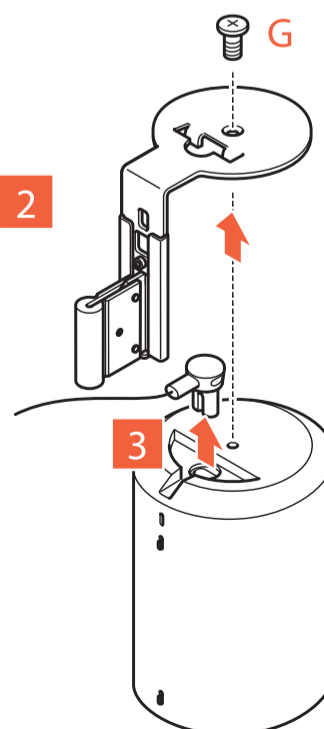
De speaker verwijderen



1



2



3

1. Til de speaker uit de **muurbeugel** ①.
2. Schroef de **1x M5*12mm bout** ② van de **speakerbeugel** ③ om de speaker te verwijderen.
3. Koppel de stekker los van de Era speaker.

In de war? Weet je het niet zeker? Kom je er niet uit?

Online staat genoeg hulp klaar:



info@vogels.com (<mailto:info@vogels.com>)
www.vogels.com/contact (<http://www.vogels.com/contact>)



[facebook.com/
VogelsForSure/](https://www.facebook.com/VogelsForSure/) (<https://www.facebook.com/VogelsForSure/>)



[instagram.com/
vogels_official/](https://www.instagram.com/vogels_official/) (https://www.instagram.com/vogels_official/)



[www.youtube.com/
c/VogelsForSure](https://www.youtube.com/c/VogelsForSure) (<https://www.youtube.com/c/VogelsForSure>)

Eenvoudige probleemoplossing

Heb je een probleem gevonden dat je niet kunt oplossen? Geen paniek... probeer dit eens!

Probleem

'Mijn muurschroeven zijn afgebroken!'

Oorzaak

Wellicht heb je niet diep genoeg geboord. Of je boor is te bot, waardoor het gat te klein is en de schroef vast komt te zitten.

Oplossing

Gebruik een ander gat in de muurplaat om de muurbeugel aan de muur te bevestigen. Zorg dat je een scherpe boor van de juiste grootte gebruikt. Gebruik de grootte van de schroef als indicatie voor de te boren diepte. Controleer na het boren of de hele schroef (behalve de kop) in het gat past.

Ga voor groen!

We geven om de planeet. Als je de verpakking of de muurbeugel zelf weg wilt gooien, ga dan naar jouw plaatselijke recyclingbedrijf of neem contact op met jouw gemeente. Op <https://www.vogels.com/recycle> (<https://www.vogels.com/recycle>) vind je informatie over de in de verpakking gebruikte materialen voor een snelle sortering. Recycling is belangrijk!



Garantie



Nogmaals bedankt dat je voor Vogel's hebt gekozen! Bij het ontwikkelen en produceren van onze producten staat duurzaamheid voorop. Wij geven een garantie van 5 jaar, tenzij de plaatselijke wet- en regelgeving een langere minimumgarantie voorschrijft. We nemen alle klachten over producten of geretourneerde producten in behandeling en beoordelen de klacht mede op basis van het gebruik.

Mocht je product niet naar behoren functioneren door materiaal- of fabricagefouten, dan zullen wij dit kosteloos repareren of naar eigen inzicht vervangen.

Bij problemen met ons product of als je wilt weten of de garantie van toepassing is:

1. Vul het contactformulier in of stuur een e-mail aan ons Consumer Care Team. Voeg bij voorkeur een foto toe.
2. Binnen 2 werkdagen neemt onze plaatselijke Vogel's-distributeur contact met je op.
3. Indien de garantie wordt ingeroepen, dient het product samen met het originele aankoopdocument (factuur, kassabon of kwitantie) te worden geretourneerd). Op het aankoopdocument moeten de naam van de leverancier en de datum van aankoop duidelijk zijn vermeld. Je wordt op de hoogte gebracht van het specifieke retouradres en de verdere procedure.

De garantie van Vogel's vervalt in de volgende gevallen:

- Als het product niet volgens de gebruiksaanwijzing is geïnstalleerd of gebruikt;
- Indien van toepassing, als de gaten in de muur niet goed geboord zijn volgens onze installatie-instructies voor het betreffende muurtype;
- Als het product is gewijzigd of gerepareerd door iemand anders dan Vogel's;
- Als er een storing optreedt door externe oorzaken (buiten het product) zoals bijvoorbeeld bliksem, wateroverlast, brand, schuren, blootstelling aan extreme temperaturen, weersomstandigheden, oplosmiddelen of zuren, verkeerd gebruik of nalatigheid;
- Als het product wordt gebruikt voor andere apparatuur dan vermeld op of in de verpakking.

Heb je nog andere vragen? Maak dan gebruik van ons contactformulier.

Vogel's Products BV - Hondsruglaan 93 - 5628 DB Eindhoven - Nederland

Vogel's Products BV 2023 © Alle rechten voorbehouden.