

# ALL WEATHER IN CEILING SERIES

INSTALLATION GUIDE

GUIDE PRODUIT & INSTALLATION

MANUALE DEL PRODOTTO E DI INSTALLAZIONE

PRODUKT- UND INSTALLATIONSHANDBUCH

GUÍA DE INSTALACIÓN Y DEL PRODUCTO

GUIA DO PRODUTO E INSTALAÇÃO

PRODUCT- EN INSTALLATIEHANDLEIDING

产品和安装指南

РУКОВОДСТВО ПО УСТАНОВКЕ И ЭКСПЛУАТАЦИИ

インスタレーションガイド

دليل التركيب



## Inleiding

De nieuwe All Weather In Ceiling-serie is het resultaat van het geweldige succes van de Custom Install and Climate-serie, en heeft hetzelfde onopvallende installatiesysteem als onze Custom Install-serie. De waterdichte constructie is geschikt voor installatie in meer extreme omgevingen zoals de badkamer, tuin, sauna of boot.

De All Weather In Ceiling-serie biedt opties voor mono- of stereogeluid voor een afzonderlijke luidspreker. Alle versies zijn voorzien van onze basis luidsprekertechnologieën en hebben, zoals altijd, ons bekende ontwerp en bouwkwiteit.

## Verven van de roosters

**!** **OPMERKING:** Als u er voor kiest om het rooster te verven, raden we aan de volgende eenvoudige stappen te volgen:

1. Verwijder de membraandoek uit de binnenkant van het rooster.
2. Verf alle roosters die voor de installatie zijn vereist met dezelfde verf (als ze dezelfde kleur moeten hebben). Verfbussen zijn makkelijker toe te passen, of volg een stippelijntje met de kwast om te voorkomen dat de openingen van het rooster verstopt raken.
3. Eenmaal droog, bevestigt u de reserve membraandoek (meegeleverd) aan de binnenkant van het rooster.
4. Monteer het rooster op de luidspreker(s).

## Voor montage van de All Weather In Ceiling-serie luidsprekers

**!** **LET OP:** Deze Custom Install luidsprekers kunnen uitsluitend op gipsplaat (dry-lined) of verlaagde plafonds/wanden met een maximale dikte van 10 mm ( $\frac{3}{8}$ " )- 27 mm ( $1\frac{1}{16}$ " ) worden bevestigd. Een stevige wandinstallatie vereist kanalisering en de constructie van een framestructuur waarop de Tri-Grip® klembevestigingen kunnen worden vastgeklemd. Als u er niet zeker van bent of u zelf in staat bent om de luidsprekers veilig vast te zetten, schakel dan professionele hulp in om veiligheidsrisico's te voorkomen.

**!** **LET OP:** Let erop dat er geen waterleidingen en elektriciteitskabels aanwezig zijn in de wandstructuur voordat u de luidsprekeropeningen snijdt. Werk in veilige stappen en pas op voor losliggende draden.

## Waarschuwing tegen te strak aandraaien

### Installateurs, let op:

Draai de Tri-Grip klembevestigingen niet te strak aan. Als het klemsysteem te strak wordt aangedraaid, kan dit schade veroorzaken aan de in het plafond/wand ingebouwde luidspreker bevestigingsmaterialen, het plafond, de wand of het luidsprekerframe, en/of deflexie in het luidsprekerframe tijdens de installatie.

Als u dit bemerkt tijdens de installatie, dan heeft u de Tri-Grip klembevestiging te strak aangedraaid. Draai de montageschroef terug tot de deflexie is afgenomen en het product stevig tegen het plafond of de wand is bevestigd.

**!** **Overschrijdt de 5 Kgf/cm (4,34 lbf/inch) of 0,5 NM niet tijdens het aandraaien van de Tri-Grip klembevestigingen.**

Indien u voor het installeren van dit product een draadloze schroevendraaier/boor gebruikt, zorg ervoor dat de koppeling in de laagste stand staat om te strak aandraaien en schade aan de bevestigingsmiddelen te voorkomen.

## Luidsprekerknoppen

### Instellingen hoge frequentie

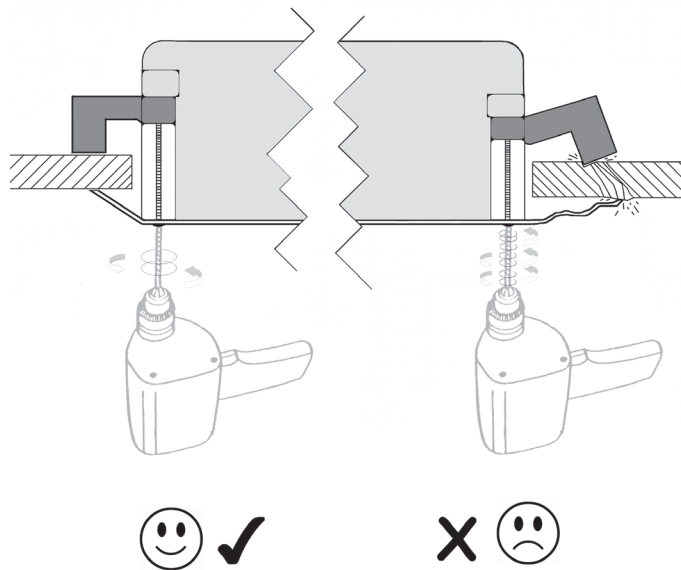
Met de HF-instelling in de '0'-stand, geeft de luidspreker een neutraal geluid zonder dat er extra aanpassingen nodig zijn. Als u wisselt naar de '+3db'-stand worden de hoge frequenties versterkt en wordt de treble duidelijker en meer aanwezig. Overschakelen naar '-3db' heeft het tegenovergestelde effect. Deze stand kan nuttig zijn als u opvallendere basfrequenties zoekt.

**OPMERKING: Net als bij alle audio, hangen de door u gekozen instellingen af van uw persoonlijke smaak en het effect van de ruimte op de akoestiek. Er wordt dringend geadviseerd om uit te proberen welke instelling het meest geschikt voor u is.**

## Garantie

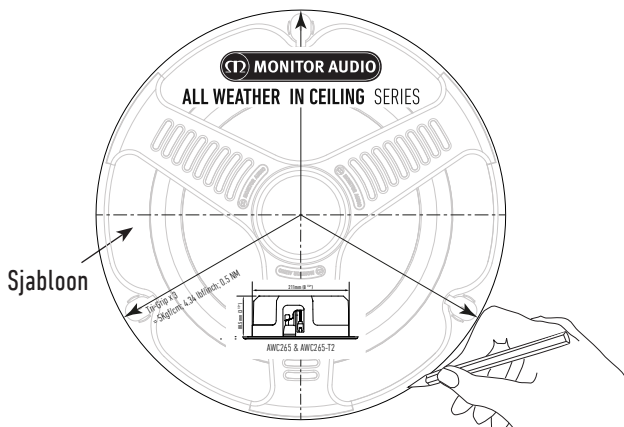
Voor zowel het vakmanschap als de prestaties van dit product geldt een fabrieksgarantie, op voorwaarde dat het product is gekocht bij een geautoriseerde verkoper van Monitor Audio volgens de geldende verkoopovereenkomst. Raadpleeg de dekkingsperiode van dit product op de productpagina op onze website: [monitoraudio.com](http://monitoraudio.com).

Bewaar na aankoop van een product van Monitor Audio de aankoopbon zorgvuldig als garantiebewijs.

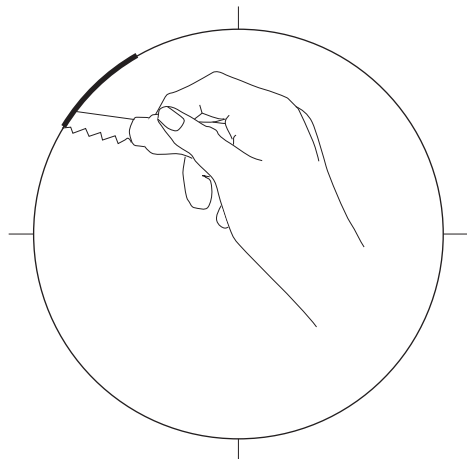


# Instalar os altifalantes All Weather In Ceiling

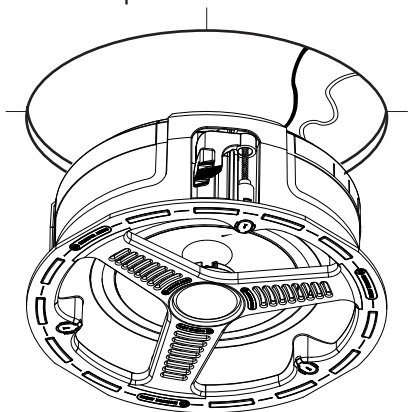
- 1** Teken op het sjabloon en markeer middenlijnen, indien nodig.



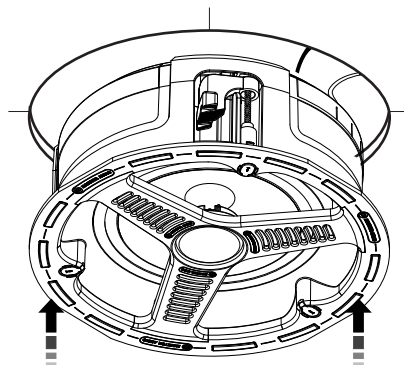
- 2** Knip rondom de gemarkeerde lijn.



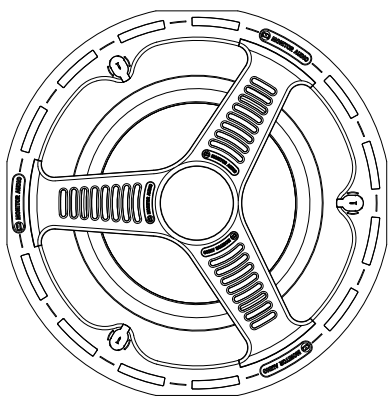
- 3** Verbind de luidsprekerkabels door op de aansluitingen te drukken en de niet geïsoleerde bedrading door de opening vast te klemmen. Eenmaal aangesloten, sluit u de beschermkap.



- 4** Leid de luidspreker door de uitsparing.

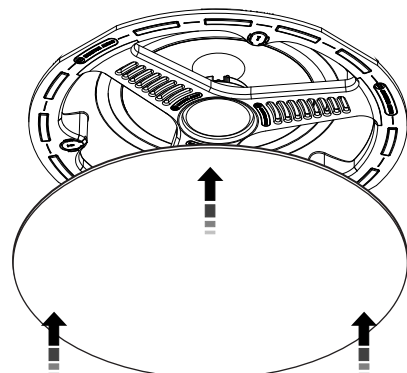


- 5** Draai de 3 Tri-Grip-schroeven vast en vervang de beschermdoppen van de schroeven.



Zie de waarschuwing tegen het te strak aandraaien.

- 6** Monteer de roosters. Ze worden door magneten op hun plaats gehouden en dienen vast te 'klikken'.



## Specificaties plafondbouw

	AWC265	AWC265-T2	AWC280	AWC280-T2
<b>Frequentierespons</b>	60Hz - 30kHz	60Hz - 30kHz	50Hz - 30kHz	50Hz - 30kHz
<b>Impedantie</b>	8 Ohm 4,4 Ohm @190Hz	8 + 8 Ohm 4,5 Ohm @185Hz	8 Ohms 4.5 Ohms @185Hz	8 + 8 Ohms 4.5 Ohms @185Hz
<b>Gevoeligheid (1W@1m)</b>	88 dB	88 dB (aandrijving beide kanalen)	89dB	89dB (aandrijving beide kanalen)
<b>Maximum SPL</b>	105,8dBA	105,8dBA	109dBA	109dBA
<b>Vermogen (RMS)</b>	60W	60W	100W	100W
<b>Aanbevolen versterkervereisten</b>	20 - 60W	20 - 60W	20 - 100W	20 - 100W
<b>Aanvulling op de aandrijving</b>	1x 6,5" C-CAM® basdriver. 1 x 1" (25 mm) C-CAM® gold dome tweeter	1x 6,5" C-CAM® conus basdriver. 2 x 1" (25 mm) C-CAM® gold dome tweeter	1x 8" C-CAM® basdriver. 1 x 1" (25 mm) C-CAM® gold dome tweeter	1x 8" C-CAM® conus basdriver. 2 x 1" (25 mm) C-CAM® gold dome tweeter
<b>Bedieningsknoppen</b>	+3db / 0dB / -3dB Niveauschakelaar hoge frequentie instelbaar tijdens installatie			
<b>Afwerking</b>	1 x (1 paar) goudkleurige drukaansluitingen	2 x (2 paar) goudkleurige drukaansluitingen	1 x (1 paar) goudkleurige drukaansluitingen	2 x (2 paar) goudkleurige drukaansluitingen
<b>Totale diameter (inclusief rooster)</b>	251,5mm (9 7/8")		285 mm (11 1/4")	
<b>Algemene diepte</b>	93,5mm (3 1/16")		102.5 mm (4 1/16")	
<b>Diameter uitsparing</b>	210mm (8 1/4")		247 mm (9 3/4")	
<b>Montagediepte</b>	88mm (3 7/16")		97.55 mm (3 13/16")	
<b>Type bevestiging</b>	3 standen Tri Grip®-klembevestigingen			
<b>Constructiemateriaal</b>	Mineraal gevuld PC-ABS polymeer (RoHS2 compatibel)			
<b>Preconstructiesteun</b>	CB6 (Paars)		CB8 (groen)	
<b>Gewicht</b>	2,14kg (4lb 12oz)		2.8kg (6lb 2oz)	
<b>Bedrijfstemperatuurbereik</b>	-34 - 79°C -29 - 174°F			
Gecertificeerd voor extreme klimaatomstandigheden: ASTM-B117-11 (roestwerende zoutmist), ASTM-G154-12a (UV-test), IP55 (IEC/ CEE spatwater (voorkant), IP4X (IEC,CEE spatwater (achterkant)).				

Monitor Audio behoudt zich het recht voor om specificaties te wijzigen zonder verdere kennisgeving.

## Gegevens eigenaar

### Productinformatie

Model .....

Product serienummer .....

Aankoopdatum .....

### Gegevens verkooppunt

Naam verkooppunt .....

Adres .....

e-mailadres .....

Telefoonnummer .....



Monitor Audio Ltd.

24 Brook Road

Rayleigh, Essex

SS6 7XJ

England

Tel: +44 (0)1268 740580

Fax: +44 (0)1268 740589

Email: [info@monitoraudio.co.uk](mailto:info@monitoraudio.co.uk)

**Designed and Engineered in the United Kingdom**

**Made in China**

Version 2 2018