

Sonus faber

PALLADIO

CUSTOM INSTALLATION SPEAKERS

PC-562

PC-562P

PC-582

PC-563P

PL-563

PW-562

PS-G101

OWNER'S MANUAL

SOMMARIO

1. Informazioni generali 2
 - 1.1 Informazioni per l'utente 2
 - 1.2 Garanzia e assistenza post vendita 3
2. Informazioni di sicurezza 3
 - 2.1 Raccomandazioni per la scelta dell'amplificatore audio 4
3. Installazione 4
 - 3.1 Contenuto dell'imballo 4
 - 3.2 Segnare sulla parete l'area di taglio mediante il template in dotazione 5
 - 3.3 Tagliare lungo il perimetro segnato 5
 - 3.4 Collegare i cavi audio al diffusore 6
 - 3.5 Inserire il diffusore nel foro praticato 6
 - 3.6 Fissare il diffusore alla parete 7
 - 3.7 Orientamento del logo (solo modelli PL-563 E PC-563P) 8
 - 3.8 Applicare la griglia magnetica 9
4. Accessori opzionali 10
 - 4.1 Griglia magnetica quadrata (solo per modelli In-Ceiling) 10
 - 4.2 Kit di Pre-montaggio (nuova costruzione) 10
5. Rimozione del diffusore 11
6. Dati tecnici 46 / 47
7. Posizionamento dei diffusori 48
 - 7.1 Configurazioni di sistema 48

1. INFORMAZIONI GENERALI

1.1 INFORMAZIONI PER L'UTENTE

Gentile Cliente,
Desideriamo ringraziarLa e complimentarci con Lei per aver scelto i diffusori Palladio Level 5 per il suo impianto audio/audio-video.
Poiché è nostro preciso interesse che Lei ottenga il miglior risultato possibile nell'ascolto e che ciò avvenga nella piena sicurezza, La invitiamo a leggere attentamente, prima dell'installazione, questo manuale d'istruzioni.
Qualora dovessero sorgere dubbi o curiosità, Le consigliamo di rivolgersi al personale tecnico del Suo punto vendita, al distributore ufficiale Sonus faber del Paese in cui vive o prendere contatto direttamente con Sonus faber scrivendo a customerservice@sonusfaber.com.
Infine Le suggeriamo vivamente di registrarsi on-line sul sito www.sonusfaber.com: in questo modo verrà informato da Sonus faber di tutte le novità, iniziative ed eventuali promozioni.
Buona Musica!

1.2 GARANZIA E ASSISTENZA POST-VENDITA

I diffusori Palladio Level 5 sono stati progettati e fabbricati secondo i più alti standard qualitativi. Tuttavia, nella remota ipotesi in cui si manifestasse un guasto o malfunzionamento, i diffusori sono comunque coperti da garanzia secondo i termini previsti dalla normativa del Paese dove sono stati acquistati.

In tal caso, La invitiamo a rivolgersi al rivenditore presso cui ha effettuato l'acquisto o al distributore ufficiale Sonus faber del Suo Paese; tutti i contatti dei distributori sono disponibili sul nostro sito al seguente indirizzo:

- <https://www.sonusfaber.com/distributori-store/>
- <https://www.sonusfaber.com/en/distributors-stores/>

Inoltre, nel Suo interesse, ci permettiamo di fare presente quanto segue:

- La garanzia sui diffusori copre eventuali difetti di costruzione;
- Conservare il documento comprovante l'acquisto in modo da poterlo esibire al rivenditore in caso di necessità;
- Conservare l'imballo originale dei diffusori perché possano essere trasportati senza danni in caso di spedizione presso il centro assistenza autorizzato;
- I diffusori devono essere accompagnati da una descrizione del malfunzionamento o del difetto eventualmente riscontrato.

Le seguenti condizioni fanno decadere la garanzia sul prodotto:

- Il prodotto è stato smontato o modificato da personale diverso da quello del centro assistenza autorizzato da Sonus faber;

Il prodotto è stato usato in modo non conforme a quanto descritto in questo manuale.

2. INFORMAZIONI DI SICUREZZA

- Leggere il presente manuale d'istruzioni e conservarlo in luogo a portata di mano per ogni eventuale esigenza.
- Assicurarsi che il fissaggio a muro/a controsoffitto sia adeguatamente stabile.
- Verificare in via preliminare che la portata della superficie di montaggio sia sufficiente a sostenere il peso del/dei diffusori acustici.
- Nel corso del funzionamento dell'impianto audio evitare un ascolto ad alto volume ed in prossimità degli altoparlanti. Ciò può provocare danni anche permanenti all'apparato uditivo. Mantenere i bambini ad una distanza di sicurezza dal diffusore acustico di almeno 50 cm.
- Gli altoparlanti producono attorno ad essi un campo elettromagnetico innocuo per l'essere umano e per gli animali ma che può disturbare il funzionamento di apparecchiature elettroniche come monitor e televisori con schermo a tubo catodico qualora queste vengano collocate nelle immediate vicinanze del diffusore acustico. Nel caso in cui ciò si verifichi, aumentare la distanza di tali apparecchiature dai diffusori acustici.
- La tecnologia di funzionamento degli altoparlanti verte su principi dell'elettromagnetismo, pertanto l'utilizzatore dovrà evitare di utilizzare apparati che generino forti campi elettromagnetici, i quali potrebbero disturbare il funzionamento dei diffusori acustici.
- Non collegare i diffusori acustici in parallelo tra loro o direttamente ad un impianto per diffusione sonora a tensione costante (100 V, 70,7 V o simili). Ciò può determinare il sovraccarico dell'impianto con possibile danneggiamento del diffusore acustico e/o dell'amplificatore.
- Non avvicinare tra loro cavi audio e cavi elettrici di alimentazione. In prossimità dei cavi di alimentazione è presente un campo elettromagnetico che può causare un fastidioso ronzio. Nel caso ciò si verifichi, provvedere ad allontanare tra di loro cavi audio e i cavi di alimentazione.
- I collegamenti vanno effettuati con gli apparecchi spenti. Fare attenzione alla polarità dei morsetti durante il collegamento.

2.1 - RACCOMANDAZIONI PER LA SCELTA DELL'AMPLIFICATORE AUDIO

Il dato di potenza di uscita richiesto ad un amplificatore in condizioni di utilizzo medio, dipende dalle caratteristiche del sistema di altoparlanti (impedenza nominale e sensibilità) e dalle condizioni di ascolto (livello acustico medio e distanza del punto di ascolto). Nel caso di un diffusore acustico con impedenza nominale di 4 ohm ed una sensibilità di 92 dB SPL, si ha la seguente tabella

DISTANZA DI ASCOLTO	POTENZA DI USCITA DELL'AMPLIFICATORE (MINIMA, PER CANALE) *	POTENZA ASSORBITA CORRISPONDENTE (PER CANALE) *
2 m	40 Wrms	0,8 W
2,5 m	63 Wrms	1,3 W
3 m	90 Wrms	1,8 W
3,5 m	125 Wrms	2,3 W
* per un livello di ascolto medio alla distanza di ascolto pari a 82 dB SPL		

Programmi audio a fattori di cresta più elevati richiedono potenze di amplificazione ancora più elevate. Come si può notare, quello che costa in termini di amplificazione non è tanto il mantenimento del livello di ascolto raccomandato quanto la gestione dei brevissimi istanti nei quali il segnale musicale presenta livelli straordinariamente elevati.



Sistemi di altoparlanti per la riproduzione sonora domestica non devono essere utilizzati per diffusione sonora a volume elevato e continuativo, come ad esempio in discoteca o per rinforzo sonoro. In questo genere di applicazioni le potenze in gioco sono incompatibili con il corretto funzionamento del sistema di altoparlanti e possono portare a guasti irreversibili ed in taluni casi a principi di incendio.

3. INSTALLAZIONE

3.1 – CONTENUTO DELL'IMBALLO

- Diffusore
- Griglia magnetica
- Template per il foro
- Copertura protettiva in plastica

Ogni accessorio opzionale acquistabile separatamente, è illustrato al Capitolo 4.



I materiali da imballaggio possono essere inquinanti. Non smaltire questi materiali come rifiuti domestici ma consegnarli ad un centro raccolta e riciclo dei rifiuti.

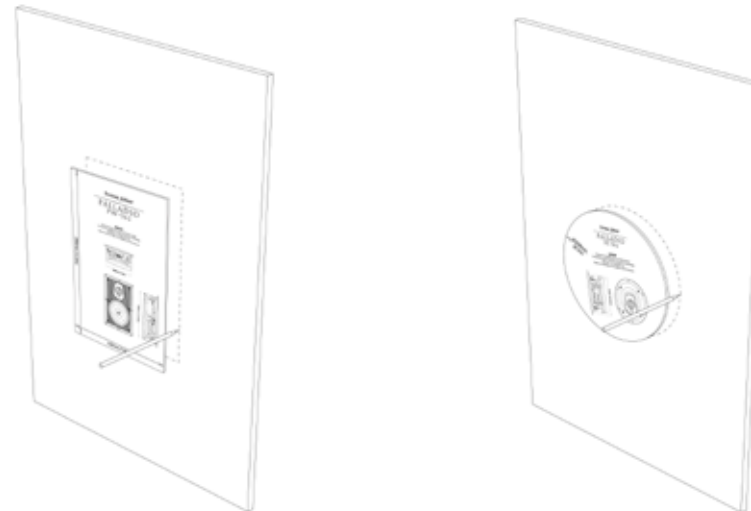


Non lasciare i materiali per l'imballaggio alla portata dei bambini! Possibilità di avvelenamento o soffocamento a causa di ingestione.

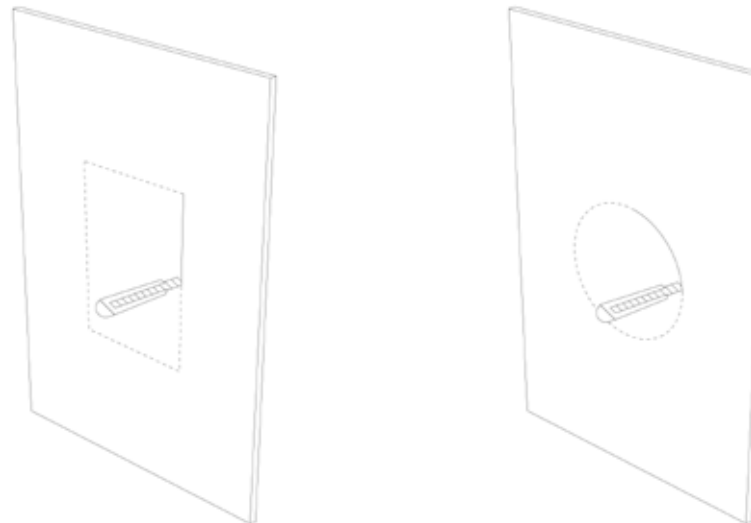
3.2 – SEGNARE SULLA PARETE L'AREA DI TAGLIO MEDIANTE IL TEMPLATE IN DOTAZIONE.



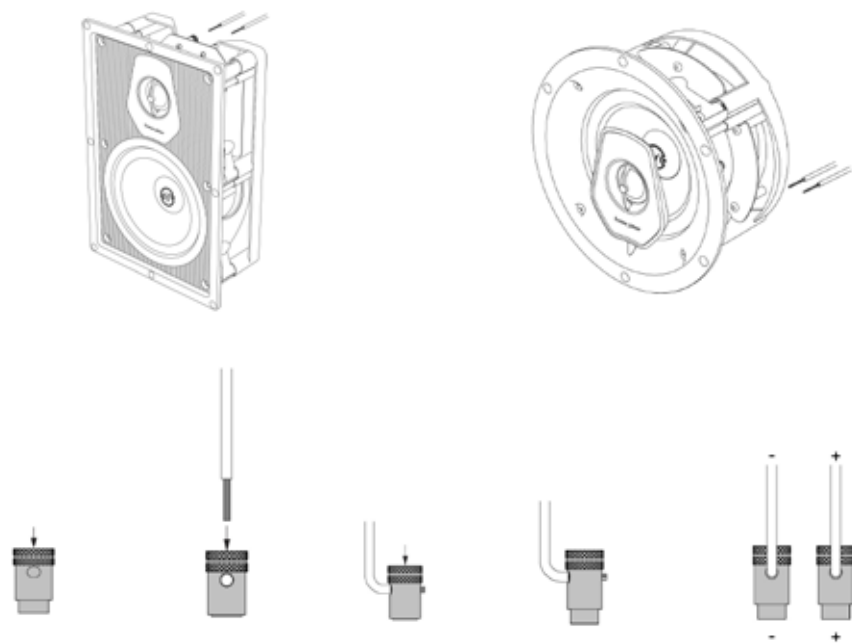
Assicurarsi, in via preventiva, che l'area di taglio sia compresa tra i due montanti. Per il corretto funzionamento del sistema di fissaggio, mantenere una distanza di almeno 4 cm tra il bordo laterale del foro e il montante più vicino.



3.3 – TAGLIARE LUNGO IL PERIMETRO SEGNATO

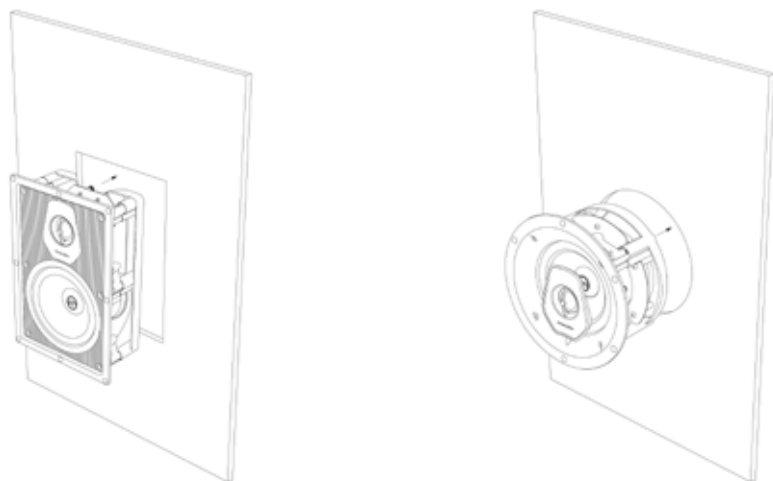


3.4 - COLLEGARE I CAVI AUDIO AL DIFFUSORE

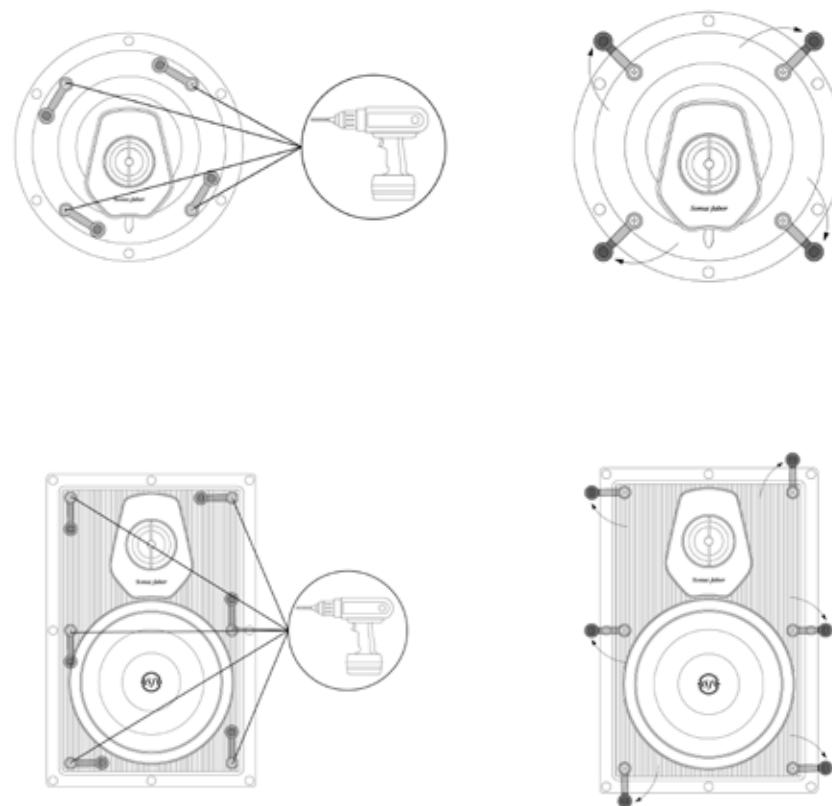


Fare attenzione alla polarità dei morsetti durante il collegamento. I collegamenti vanno effettuati con gli apparecchi spenti!

3.5 - INSERIRE IL DIFFUSORE NEL FORO PRATICATO



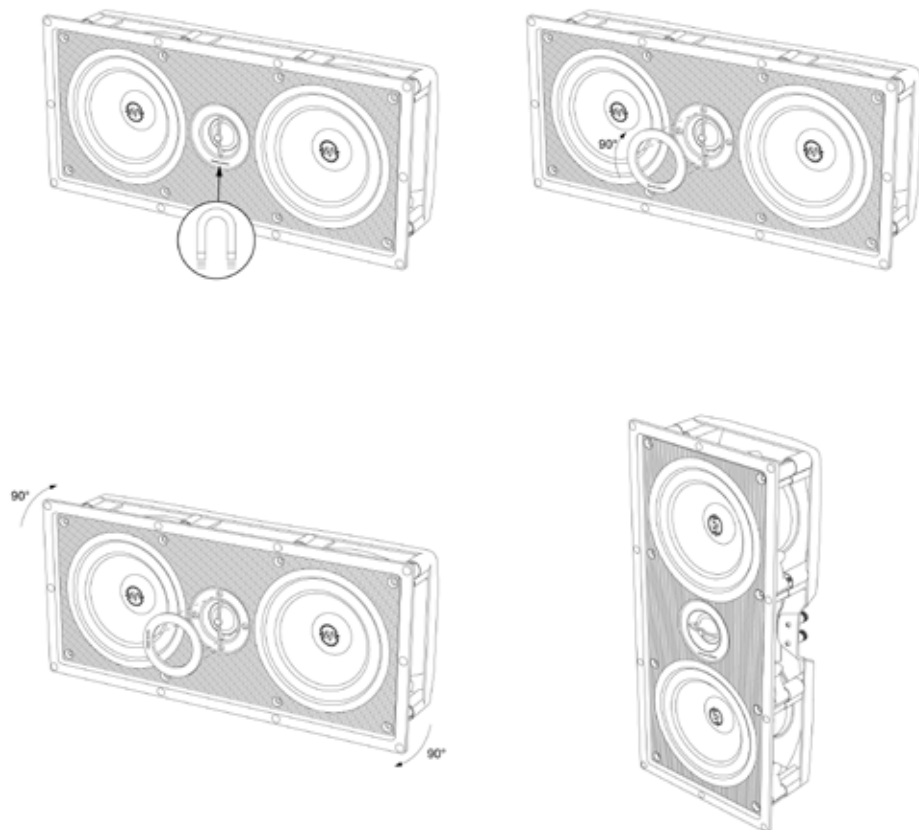
3.6 - FISSARE IL DIFFUSORE ALLA PARETE



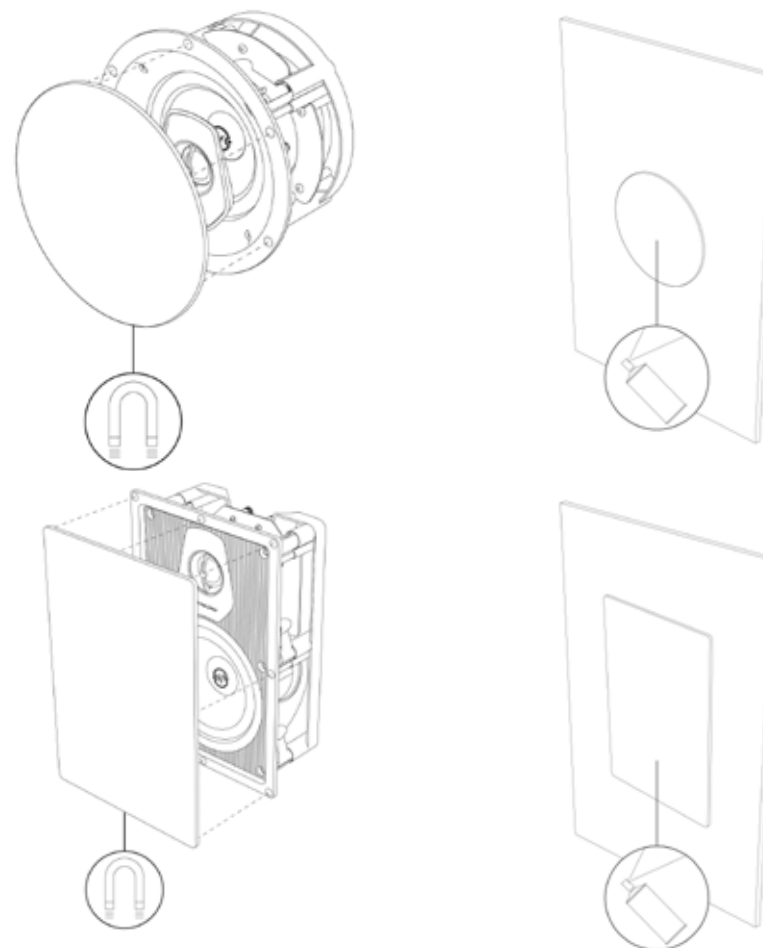
Avvitare fino a fine corsa senza forzare le viti di fissaggio per evitare di danneggiare il sistema di bloccaggio.

3.7 – ORIENTAMENTO DEL LOGO (SOLO MODELLI PL-563 E PC-563P)

I modelli PL-563 e PC-563P sono predisposti per essere installati sia in orizzontale che in verticale. L'anello con il logo Sonus faber attorno al tweeter è applicato magneticamente. Per orientarlo secondo l'utilizzo desiderato, avvicinare ad esso un qualsiasi oggetto metallico per rimuoverlo e riposizionarlo.



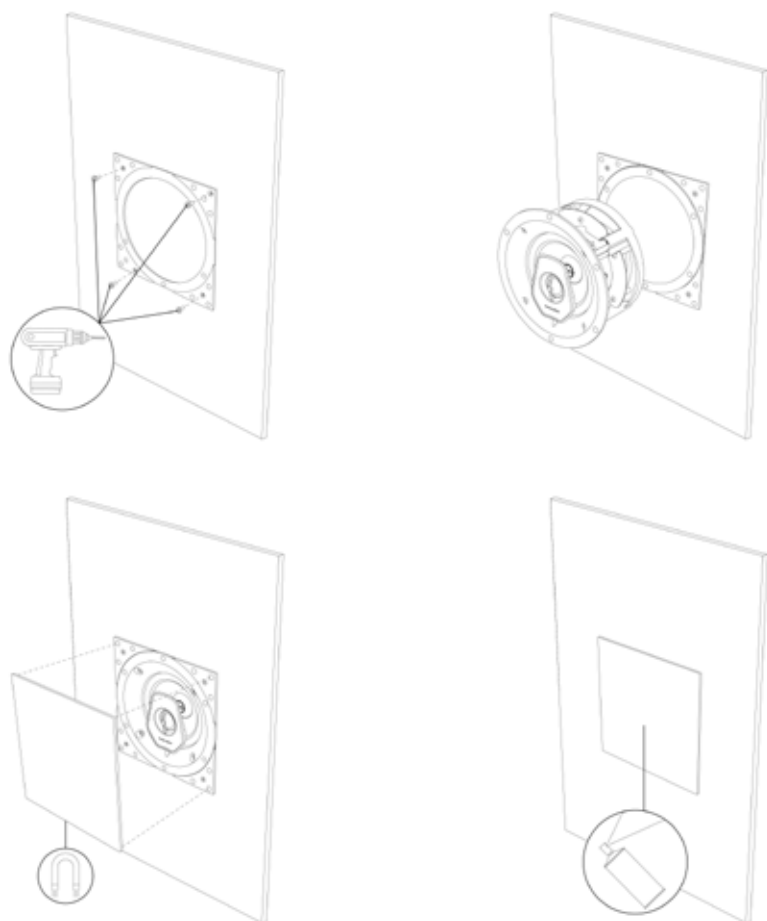
3.8 – APPLICARE LA GRIGLIA MAGNETICA



La griglia può essere verniciata a piacere.
Si consiglia di procedere alla verniciatura in luogo aperto e lontano dal diffusore.

4. ACCESSORI OPZIONALI

4.1 - GRIGLIA MAGNETICA QUADRATA (SOLO PER MODELLI IN-CEILING)

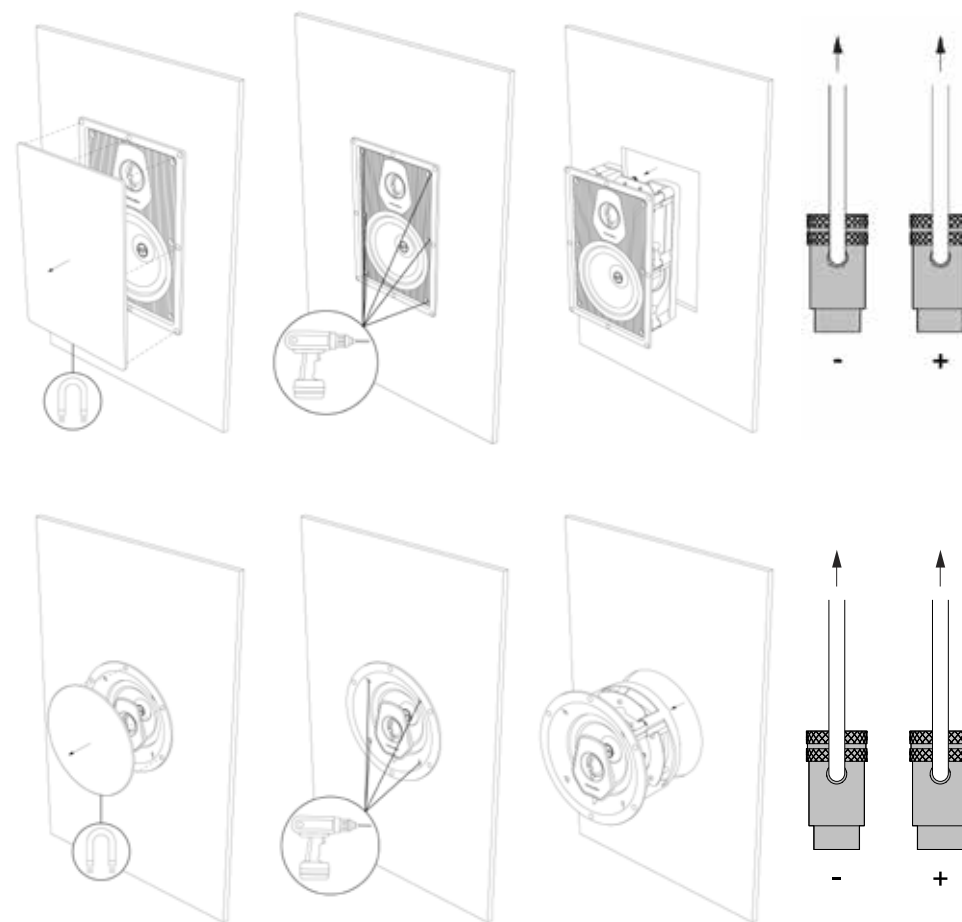


Prima di inserire il diffusore nel foro, avvitare alla parete l'apposito supporto. La griglia può essere verniciata a piacere. Si consiglia di procedere alla verniciatura in luogo aperto e lontano dal diffusore.

4.2 - KIT DI PRE-MONTAGGIO (NUOVA COSTRUZIONE)

Se i diffusori delle collezioni Palladio Level 5 devono essere installati in una nuova costruzione, è disponibile il kit di pre-montaggio. Per maggiori informazioni, consultare l'apposito manuale d'uso contenuto nell'imballo dello stesso.

5. RIMOZIONE DEL DIFFUSORE



Svitare fino a fine corsa le viti per garantire la completa chiusura del sistema di bloccaggio e la facile rimozione del diffusore.



Effettuare l'operazione con gli apparecchi spenti!

ENGLISH

CONTENTS

1. General information 13
 - 1.1 Information for the user 13
 - 1.2 Warranty and after sales support 14
2. Safety information 14
 - 2.1 Recommendations for choosing the audio amplifier 15
3. Installation 15
 - 3.1 Packaging contents 15
 - 3.2 Mark the area to be cut on the wall using the template supplied 16
 - 3.3 Cut along the perimeter marked 16
 - 3.4 Connect the audio cables to the speaker 17
 - 3.5 Introduce the speaker into the hole made 17
 - 3.6 Fix the speaker to the wall 18
 - 3.7 Positioning the logo (PL-563 E PC-563P models only) 19
 - 3.8 Apply the magnetic grid 20
4. Optional accessories 21
 - 4.1 Square magnetic grid (for In-Ceiling models) 21
 - 4.2 Support bracket and safety cables 21
5. Removing the speaker 22
6. Technical specifications 46 / 47
7. Positioning of the speakers 48
 - 7.1 System configurations 48

1. GENERAL INFORMATION

1.1 INFORMATION FOR USERS

Dear Customer,

We would like to thank and congratulate you on choosing Palladio Level 5 for your audio/audio-video system.

Since we want you to obtain the best possible listening result in full safety, please read this instruction manual carefully before installation.

Should you have any doubts or enquiries, please contact your sales point's technical staff, the official Sonus faber distributor in your country, or Sonus faber directly by writing to customerservice@sonusfaber.com.

Finally, we highly suggest registering online at www.sonusfaber.com in order to keep up to date on all the latest news, initiatives and promotions offered by Sonus faber.

Enjoy your music!

1.2 WARRANTY AND AFTER-SALES ASSISTANCE

Palladio Level 5 loudspeakers are designed and manufactured according to the highest quality standards.

Should, however, a fault or a malfunction occur, the loudspeakers are covered by warranty, in compliance with the regulations in force in the country where the loudspeakers were purchased.

In such cases, please contact the dealer from whom you purchased your loudspeakers, or the official Sonus faber distributor for your country; the contact information for all the distributors can be found on our website:

- <https://www.sonusfaber.com/distributori-store/>
- <https://www.sonusfaber.com/en/distributors-stores/>

The following should also be kept in mind for your convenience:

- The warranty on the loudspeakers covers any manufacturing defects;
- Keep the receipt as proof of purchase to show to the retailer if necessary;
- Keep the original packaging of the loudspeakers so that they can be transported without undergoing damage, if they need to be shipped to an authorised service centre;
- The loudspeakers must be accompanied by a description of the malfunction or defect encountered.

The product's warranty will be void under the following conditions:

- If the product has been disassembled or modified by persons other than a Sonus faber authorised service centre;

If the product has been used in a manner that is not consistent with the indications contained within this manual.

2. SAFETY INFORMATION

This instruction manual must be read carefully and kept in an accessible location for any needs that may arise.

- Make sure that in-wall/in-ceiling fixing is suitably stable.
- Previously check that the capacity of the mounting surface is sufficient to support the weight of the loudspeaker/s.
- Avoid staying in close proximity to the loudspeakers while the audio system is operating at high volume. This can cause permanent damage to your hearing. Children must be kept at a safety distance of at least 50 cm from the loudspeaker.
- The speakers generate an electromagnetic field that is harmless to humans and pets, but can compromise the proper functionality of electronic equipment, such as CRT monitors or TVs, when placed in close proximity. If this occurs, increase the equipment's distance from the loudspeakers.
- The technology underlying the speakers' functionality is based on the principles of electromagnetism, and the user should therefore avoid operating equipment that generates strong electromagnetic fields, as these could affect the loudspeaker's proper functionality.
- Do not connect the loudspeakers parallel to each other or directly to a constant voltage sound distribution system (100 V, 70.7 V or similar). This could result in a serious system overload, with possible damage to the loudspeaker and/or the amplifier.
- Do not place audio cables and electrical power cables in close proximity to one another. An electromagnetic field is present in the vicinity of the power cables, which can cause an unpleasant humming noise. If this should occur, move the audio cables and electrical power cables away from each other.
- The connections must be made with the equipment turned off. Pay attention to the polarities of the terminals during connection.

2.1 - RECOMMENDATIONS FOR CHOOSING THE AUDIO AMPLIFIER

The output power data required by amplifier in average conditions of use, depends on the features of the loudspeaker system (nominal impedance and sensitivity) and listening conditions (average acoustic level and listening point). In the case of loudspeaker with nominal impedance of 4 ohm and sensitivity of 92 dB SPL, the following table is given

LISTENING DISTANCE	AMPLIFIER OUTPUT POWER (MINIMUM, PER CHANNEL) *	CORRESPONDING INPUT POWER (PER CHANNEL) *
2 m	40 Wrms	0,8 W
2,5 m	63 Wrms	1,3 W
3 m	90 Wrms	1,8 W
3,5 m	125 Wrms	2,3 W
* for an average volume level at a listening distance equal to 82 dB SPL		

Audio programs with higher peak factors require even higher amplification powers.

As it can be seen, the cost in terms of amplification is not so much the maintenance of the listening level as the management of the very short moments in which the musical signal has extraordinarily high levels.



Loudspeaker systems for household use. They must not be used for high volume and continuous sound distribution, as, for example discotheque or sound reinforcement. In this type of application, the powers in question are incompatible with correct operation of the loudspeaker system and can lead to irreversible faults and, in some cases, the start of a fire.

3. INSTALLATION

3.1 PACKAGING CONTENTS

- Speaker
- Magnetic grid
- Template for the hole
- Plastic protective cover

Every optional accessory, which can be purchased separately, is illustrated in Chapter 4.



The packaging materials can cause pollution. These materials must not be disposed of as domestic waste, and must be brought to a waste collection and recycling centre.

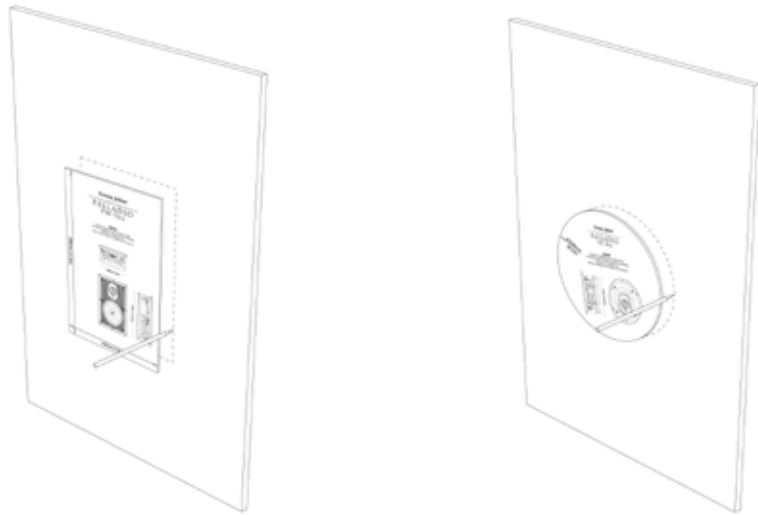


Do not leave the packaging materials within the reach of children! They could pose a risk of poisoning or suffocation if ingested.

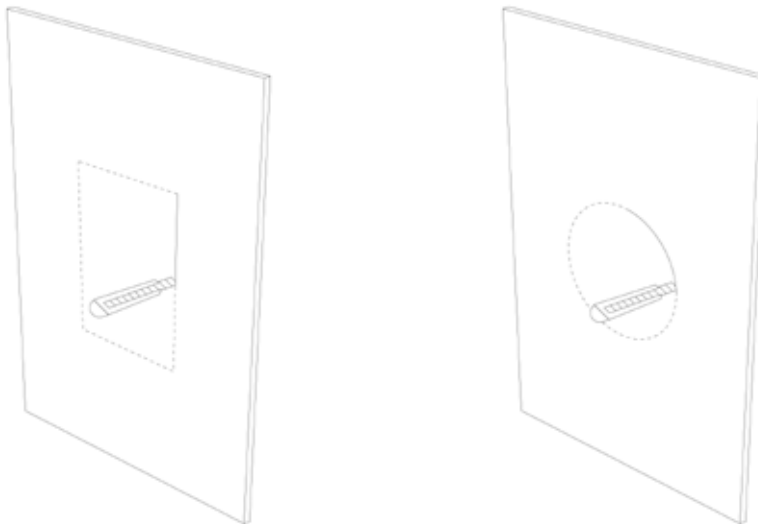
3.2 MARK THE AREA TO BE CUT ON THE WALL USING THE TEMPLATE SUPPLIED



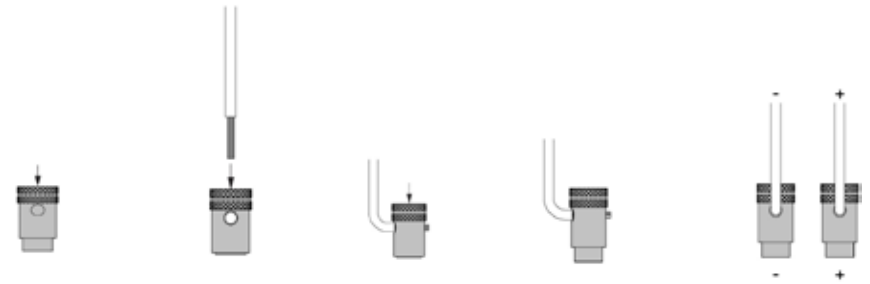
Previously, make sure that the cutting area is between the two uprights. For correct operation of the fixing system, maintain a distance of at least 4 cm between the lateral edge of the hole and the nearest upright.



3.3 CUT ALONG THE PERIMETER MARKED

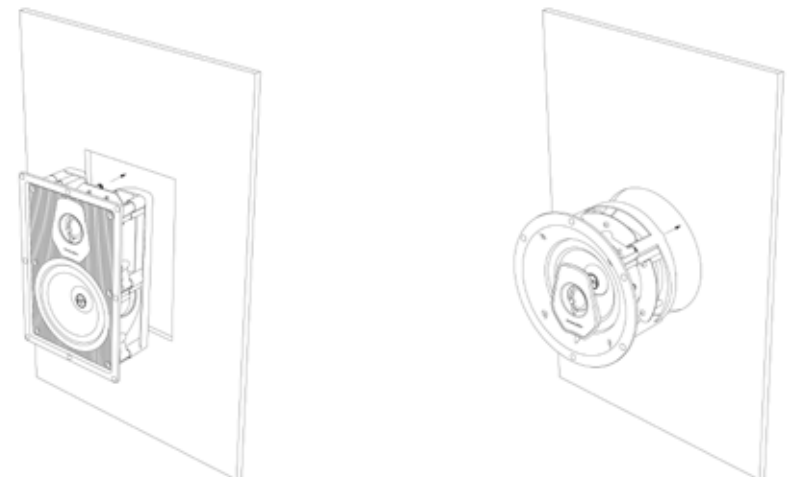


3.4 CONNECT THE AUDIO CABLES TO THE SPEAKER

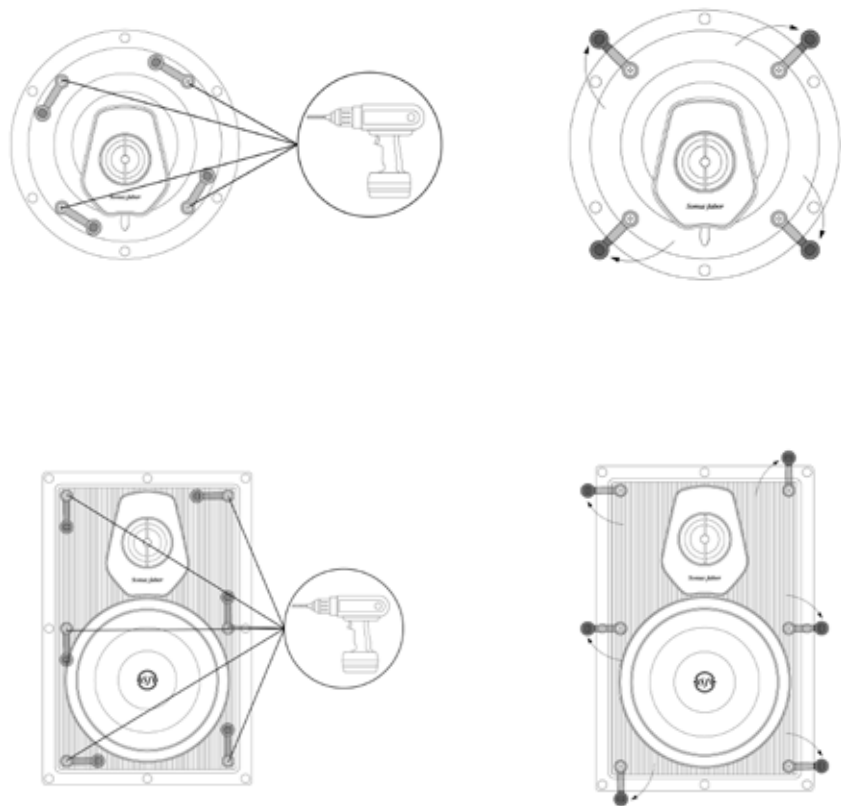


Pay attention to the polarities of the terminals during connection. The connections must be made with the equipment turned off!

3.5 INTRODUCE THE SPEAKER INTO THE HOLE MADE

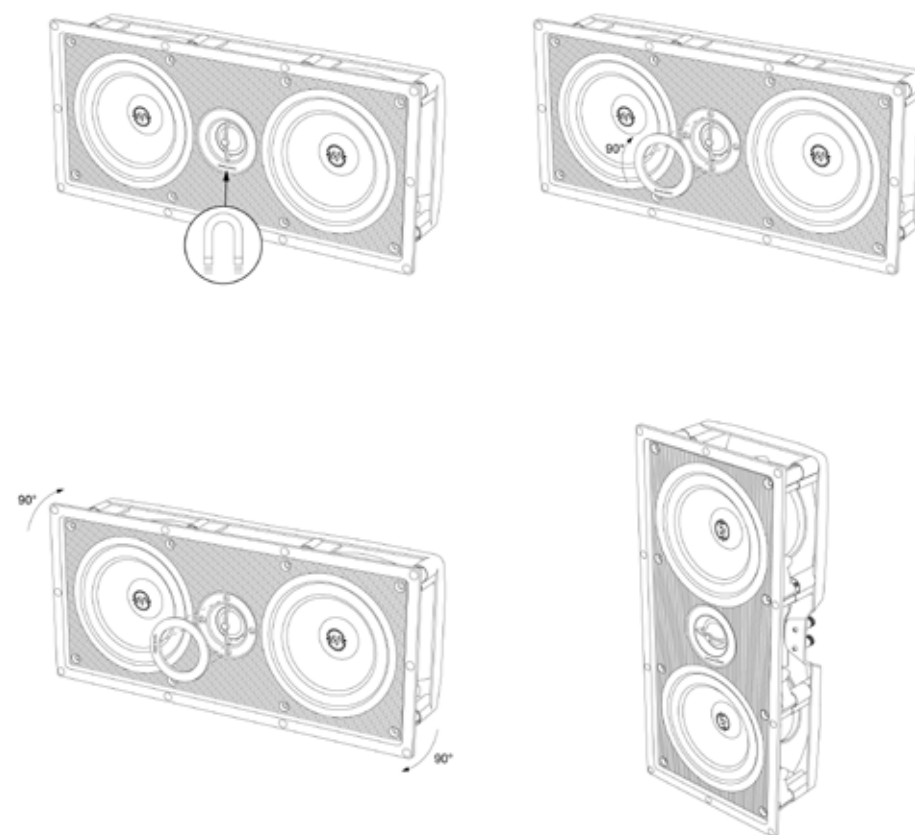


3.6 FIX THE SPEAKER TO THE WALL



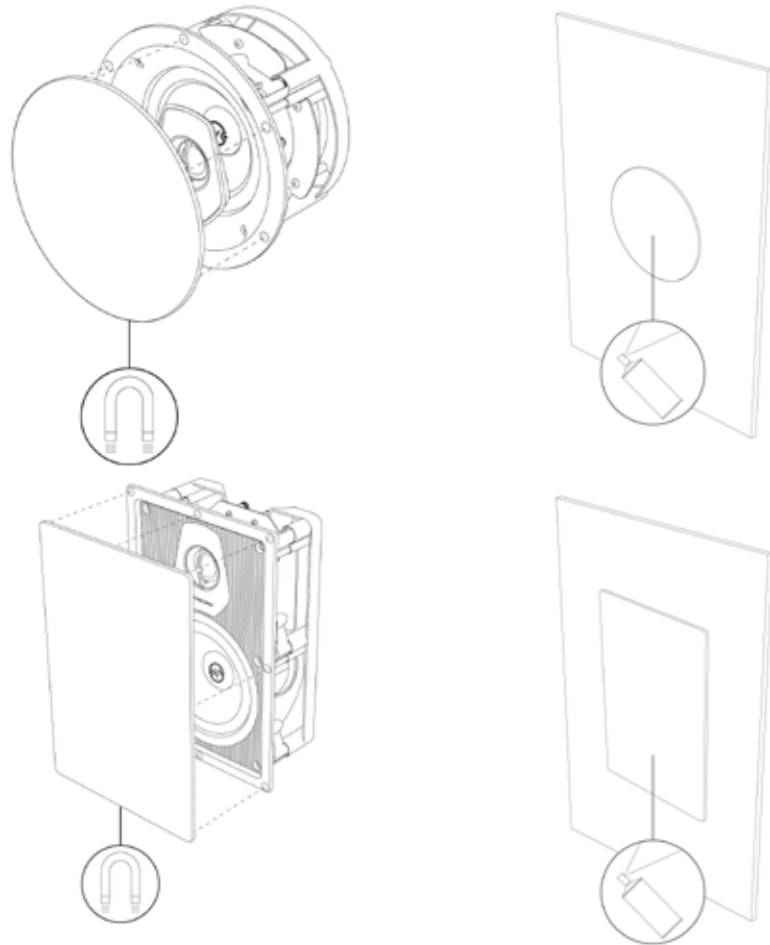
3.7 POSITIONING THE LOGO (PL-563 E PC-563P MODELS ONLY)

The PL-563 and PC-563P models are set-up to be installed both horizontally and vertically. The ring with the Sonus faber logo around the tweeter, is applied magnetically. To position it according to use desired, approach any metal object to it to remove it and reposition it.



Tighten the locking screws fully home without force, to prevent damage to the locking system.

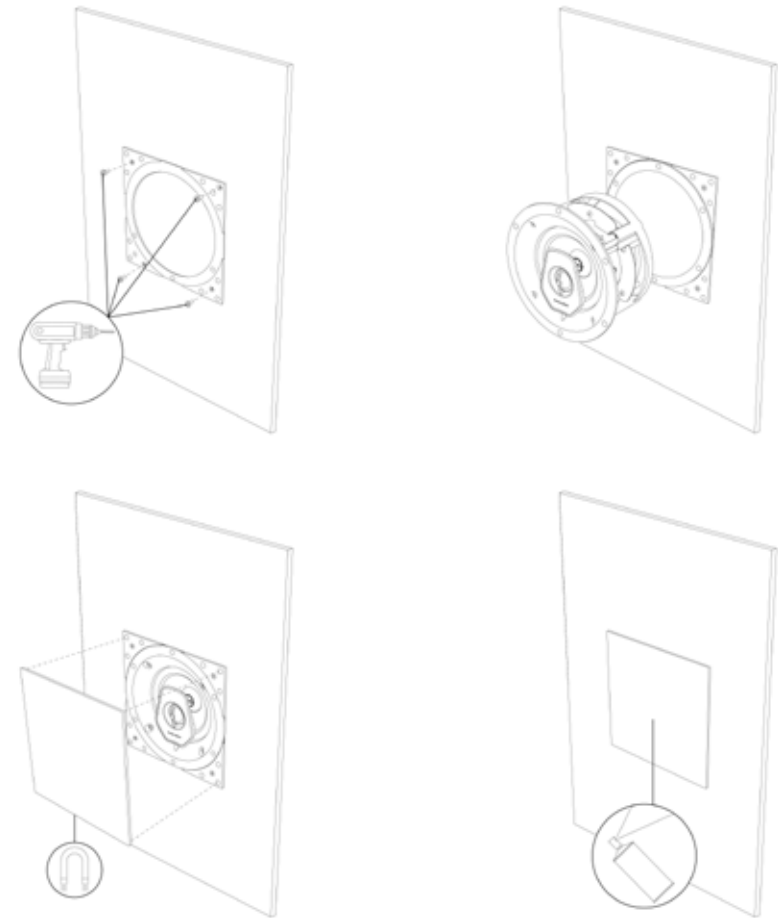
3.8 APPLY THE MAGNETIC GRID



The grid can be painted as desired. Painting is recommended outdoors and away from the speaker.

4. OPTIONAL ACCESSORIES

4.1 SQUARE MAGNETIC GRID (FOR IN-CEILING MODELS)

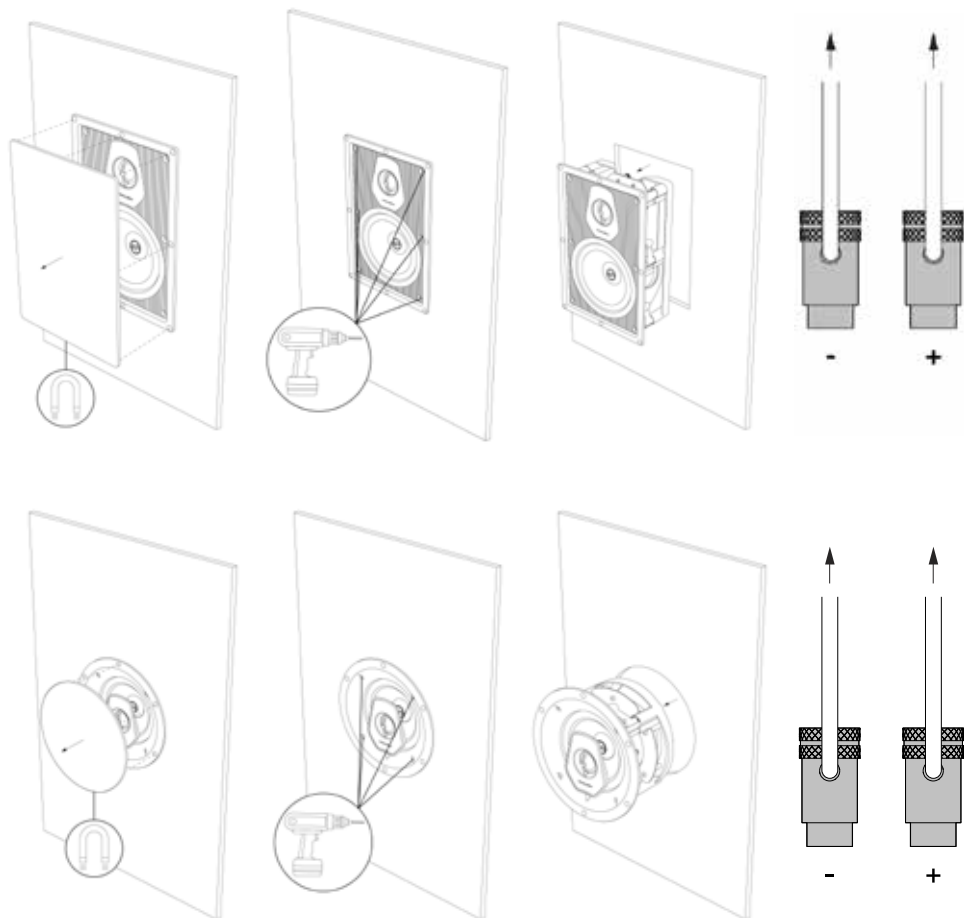


Before introducing the speaker into the hole, screw the relevant support to the wall. The grid can be painted as desired. Painting is recommended outdoors and away from the speaker.

4.2 PRE-ASSEMBLY KIT (NEW CONSTRUCTION)

The pre-assembly kit is available if the Palladio Level 5 collection speakers must be installed in a new construction. For additional information, consult the relevant user manual contained in the packaging of the same.

5. REMOVING THE SPEAKER



FRANÇAIS



Loosen the screws fully home to guarantee complete closure of the locking system and easy speaker removal.



Perform the operation with the appliances off!

TABLE DES MATIÈRES

1. Informations générales 24
2. 1.1 Informations pour l'utilisateur 24
1.2 Garantie et assistance après-vente 25
2. Informations de sécurité 25
2.1 Recommandations pour choisir l'amplificateur audio 26
3. Installation 26
3.1 Contenu de l'emballage 26
3.2 Marquer la zone de découpe sur la paroi à l'aide du gabarit fourni 27
3.3 Découper le long du périmètre marqué 27
3.4 Connecter les câbles audio au haut-parleur 28
3.5 Insérer l'enceinte dans le trou fait 28
3.6 Fixer l'enceinte au mur 29
3.7 Orientation du logo (modèles PL-563 et PC-563P uniquement) 30
3.8 Appliquer la grille magnétique 31
4. Accessoires en option 32
4.1 Grille magnétique carrée (pour les modèles à plafond seulement) 32
4.2 Support et câbles de sécurité 32
5. Retrait des diffuseurs 33
6. Données techniques 46 / 47
7. Positionnement des enceintes 49
7.1 Configurations du système 49

1. INFORMATIONS GÉNÉRALES

1.1 INFORMATIONS POUR L'UTILISATION

FR

Cher Client,

Nous tenons à vous remercier et à vous féliciter d'avoir choisi des enceintes Palladio niveau 5 pour votre système audio / audio-vidéo.

Comme nous avons précisément intérêt à ce que vous obteniez les meilleurs résultats possibles dans l'écoute et que cela soit possible en toute sécurité, nous vous invitons à lire attentivement ce manuel d'instructions avant d'installer l'équipement.

En cas de doute ou de questions à poser, n'hésitez pas à contacter le service technique de votre point de vente, le distributeur officiel Sonus faber de votre pays ou prenez directement contact avec le service après-vente de Sonus faber, en écrivant à l'adresse suivante customerservice@sonusfaber.com.

Enfin, nous vous suggérons vivement de vous enregistrer en ligne sur le site www.sonusfaber.com : ainsi, vous serez informés par Sonus faber de toutes les nouveautés, initiatives et éventuelles promotions.

Bonne Musique !

1.2 GARANTIE ET ASSISTANCE POST-VENTE

Les enceintes Palladio Niveau 5 ont été conçues et fabriquées selon les standards de qualité les plus élevés.

Toutefois, dans le cas (très improbable) d'une panne ou d'un mauvais fonctionnement les enceintes sont couvertes par la garantie selon les termes prévus par la réglementation du pays où vous les avez achetés.

Dans ce cas, nous invitons le propriétaire à s'adresser au revendeur auprès duquel il a effectué l'achat ou au distributeur officiel Sonus faber de votre pays ; tous les contacts des distributeurs sont disponibles sur notre site à l'adresse suivante :

- <https://www.sonusfaber.com/distributori-store/>
- <https://www.sonusfaber.com/en/distributors-stores/>

Par ailleurs, c'est dans votre intérêt que nous vous rappelons ce qui suit :

- La garantie sur les enceintes couvre les éventuels défauts de fabrication ;
- Conserver le document prouvant l'achat pour pouvoir le montrer au revendeur en cas de nécessité ;
- Conserver l'emballage original des enceintes pour qu'elles puissent être transportées sans dommages en cas d'expédition auprès du centre assistance autorisé ;
- Les enceintes doivent être accompagnées d'une description du dysfonctionnement ou du défaut éventuellement rencontré.

Les conditions suivantes annuleront la garantie du produit :

- Le produit a été démonté ou modifié par du personnel différent de celui du centre d'assistance autorisé par Sonus faber ;
- Le produit a été utilisé de manière non conforme à ce qui est décrit dans ce manuel.

2. INFORMATIONS DE SÉCURITÉ

Lire ce manuel d'instructions et le garder à portée de main pour toute consultation ultérieure.

S'assurer que la fixation du mur / faux plafond est suffisamment stable.

- Vérifier au préalable que la capacité de la surface de montage est suffisante pour résister au poids du ou des haut-parleurs.
- Pendant le fonctionnement à haut volume du système de son, éviter de rester à proximité des enceintes. Cela peut provoquer des dommages permanents à l'ouïe. Tenir les enfants à une distance de sécurité d'au moins 50 cm de l'enceinte.
- Les enceintes produisent un champ électromagnétique inoffensif pour les hommes et les animaux, mais qui peut perturber le bon fonctionnement des appareils électroniques, tels que les téléviseurs ou les moniteurs à tube cathodique, si ces derniers sont placés à proximité immédiate de l'enceinte. Si cela devait se produire, augmenter la distance de ces appareils des enceintes acoustiques.
- La technologie de fonctionnement des enceintes se base sur les principes d'électromagnétisme, et par conséquent, l'utilisateur devra éviter d'utiliser des appareils qui génèrent de forts champs électromagnétiques qui pourraient perturber le fonctionnement de l'enceinte.
- Ne pas connecter les enceintes acoustiques en parallèle ou directement à un système de diffusion acoustique à tension constante (100 V, 70,7 V ou semblables). Cela peut surcharger le système et endommager l'enceinte et/ou la centrale d'amplification.
- Ne pas approcher entre eux les câbles audio et les câbles de l'alimentation électrique. A proximité des câbles d'alimentation se trouve un champ électromagnétique qui peut causer un bourdonnement désagréable. Si tel était le cas, veillez à éloigner entre eux les câbles audio et d'alimentation.
- Les branchements doivent être effectués avec les appareils éteints ! Veiller à respecter la polarité des bornes lors du branchement.

2.1 - RECOMMANDATIONS POUR CHOISIR L'AMPLIFICATEUR AUDIO

Les données de puissance de sortie requises pour un amplificateur dans des conditions d'utilisation moyennes dépendent des caractéristiques du système de haut-parleurs (impédance nominale et sensibilité) et des conditions d'écoute (niveau de bruit moyen et distance du point d'écoute). Dans le cas d'une enceinte présentant une impédance nominale de 4 ohm et une sensibilité de 92 dB SPL, le tableau suivant s'appliquera.

DISTANCE D'ÉCOUTE	PUISSANCE DE SORTIE DE L'AMPLIFICATEUR (MINIMUM, PAR CANAL) *	PUISSANCE ABSORBÉE CORRESPONDANTE (PAR CANAL) *
2 m	40 Wrms	0,8 W
2,5 m	63 Wrms	1,3 W
3 m	90 Wrms	1,8 W
3,5 m	125 Wrms	2,3 W

* pour un niveau d'écoute moyen à une distance d'écoute équivalant à 82 dB SPL

Les programmes audio avec des facteurs de crête plus élevés nécessitent des puissances d'amplification encore plus élevées. Comme vous pouvez le constater, le coût en termes d'amplification n'est pas tant le maintien du niveau d'écoute recommandé mais la gestion de moments très courts durant lesquels le signal musical présente des niveaux extraordinairement élevés.



Les systèmes de haut-parleurs pour la reproduction sonore en milieu domestique ne doivent pas être utilisés dans le cadre d'une diffusion sonore à volume élevé ou continue, comme dans le cas des discothèques ou pour le renforcement du son. Pour ce type d'applications, les puissances impliquées sont incompatibles avec le fonctionnement correct du système de haut-parleur avec des défaillances irréversibles et, dans certains cas, des départs d'incendie.

3. INSTALLATION

3.1 CONTENU DE L'EMBALLAGE

- Enceinte
- Grille magnétique
- Gabarit pour le trou
- Capot de protection en plastique

Chaque accessoire en option qu'il est possible d'acheter séparément est illustré au chapitre 4.



Les matériaux d'emballage peuvent polluer !
Ne pas jeter ces matériaux comme des déchets domestiques mais les remettre à un centre de récolte et de recyclage des déchets.

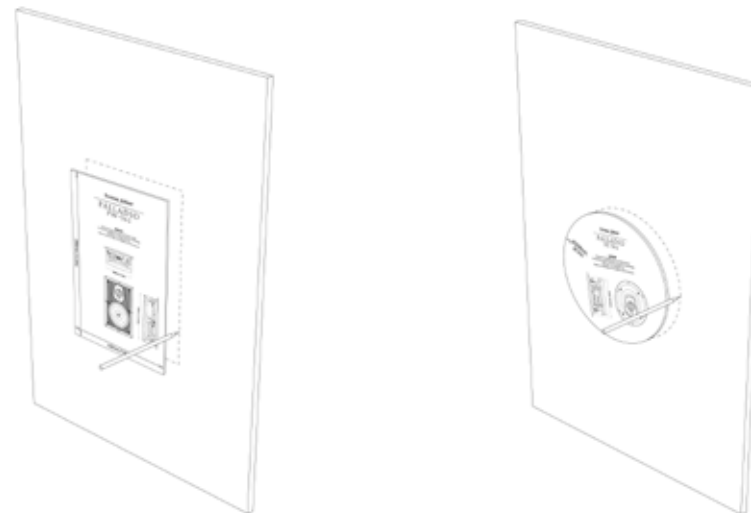


Ne pas laisser les matériaux d'emballage à disposition des enfants !
Possibilité d'empoisonnement ou d'étouffement à cause d'ingestion.

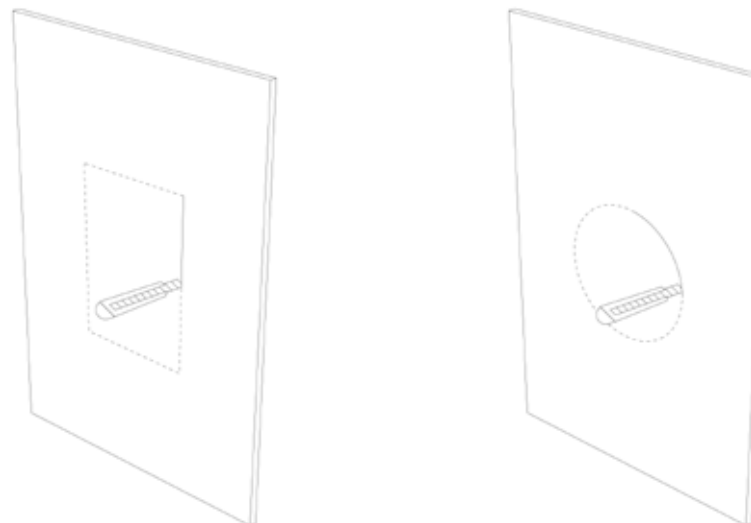
3.2 - MARQUER LA ZONE DE COUPE SUR LE MUR PAR LE GABARIT FOURNI.



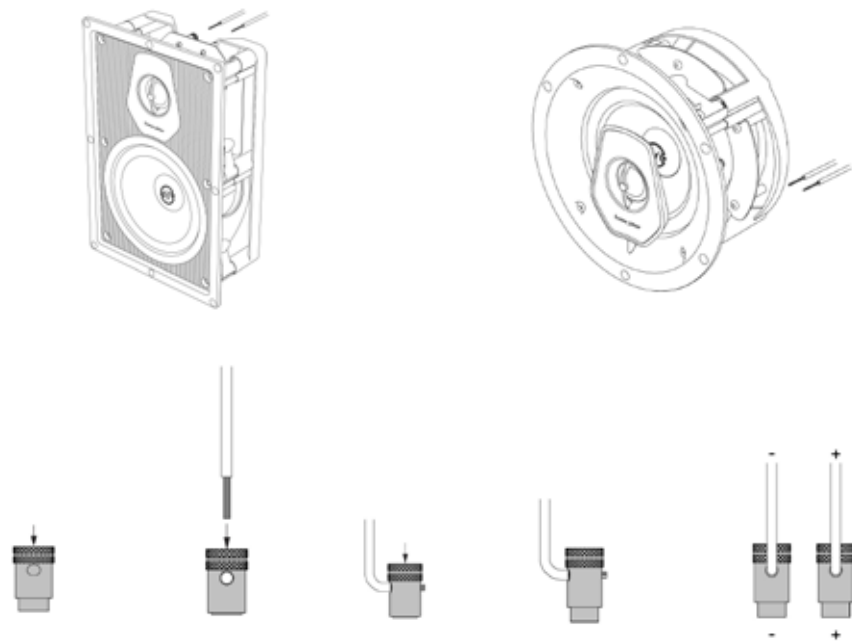
S'assurer à l'avance que la zone de coupe se situe entre les deux montants. Pour que le système de fixation fonctionne correctement, maintenez une distance d'au moins 4 cm entre le bord latéral du trou et le montant le plus proche.



3.3 DECOUPER LE LONG DU PERIMETRE MARQUE

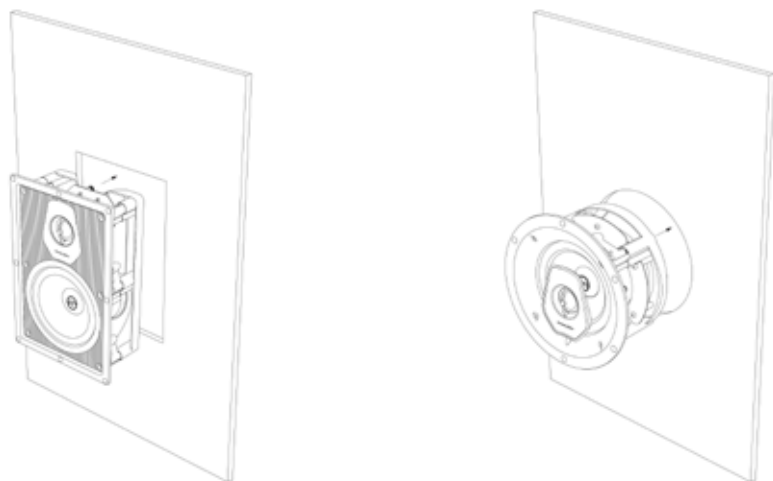


3.4 CONNECTER LES CABLES AUDIO AU HAUT PARLEUR

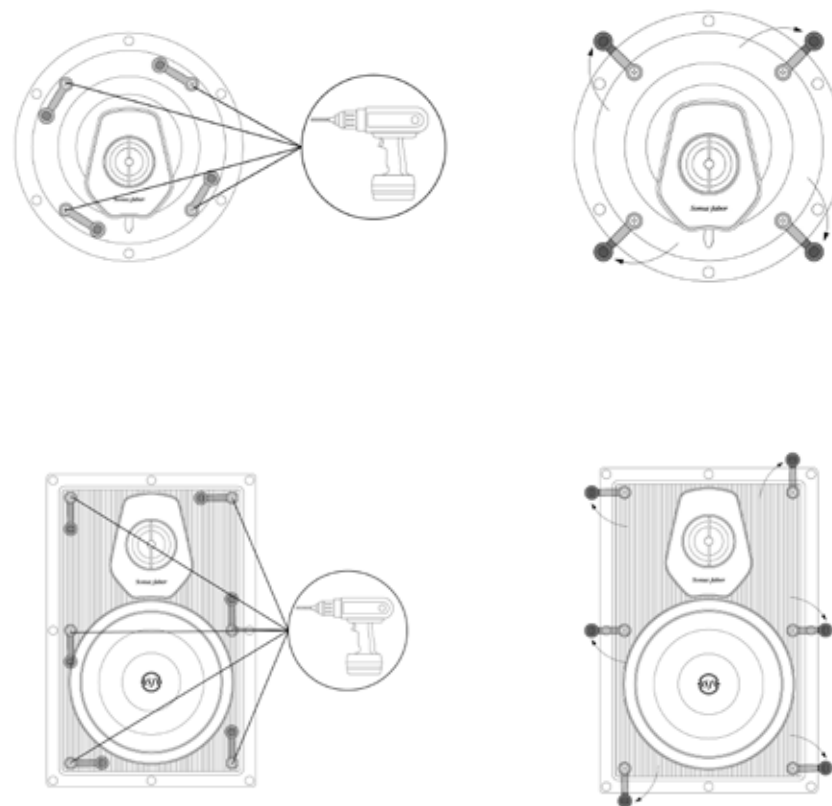


Veiller à respecter la polarité des bornes lors du branchement. Les branchements doivent être effectués avec les appareils éteints !

3.5 INSERER L'ENCEINTE DANS LE TROU FAIT



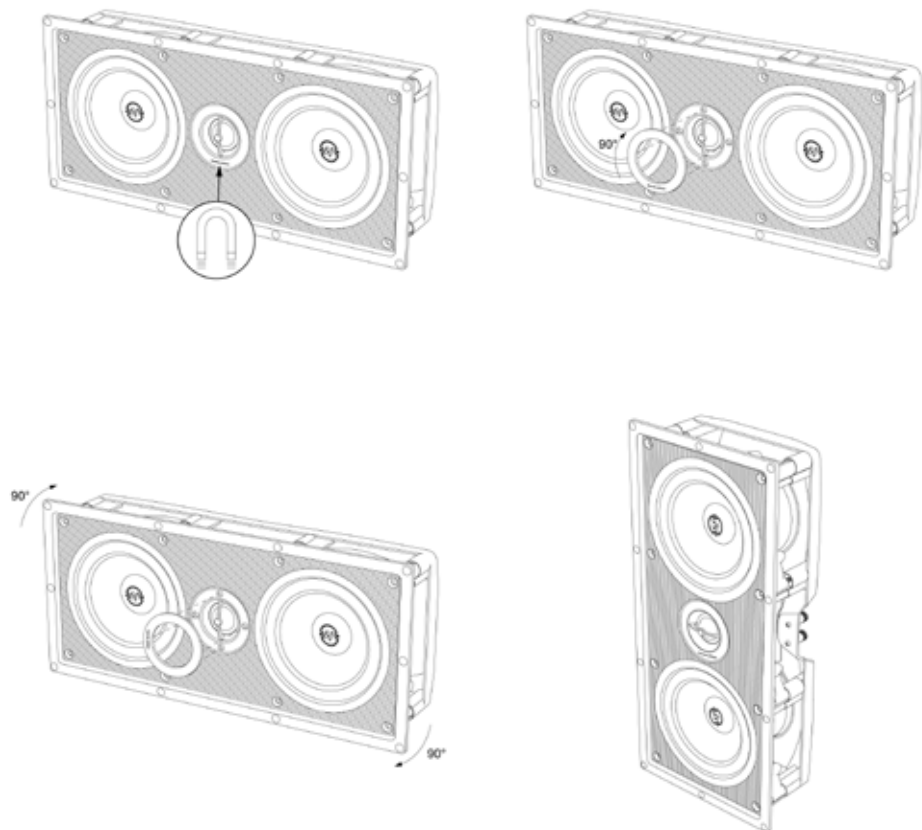
3.6 FIXER L'ENCEINTE AU MUR



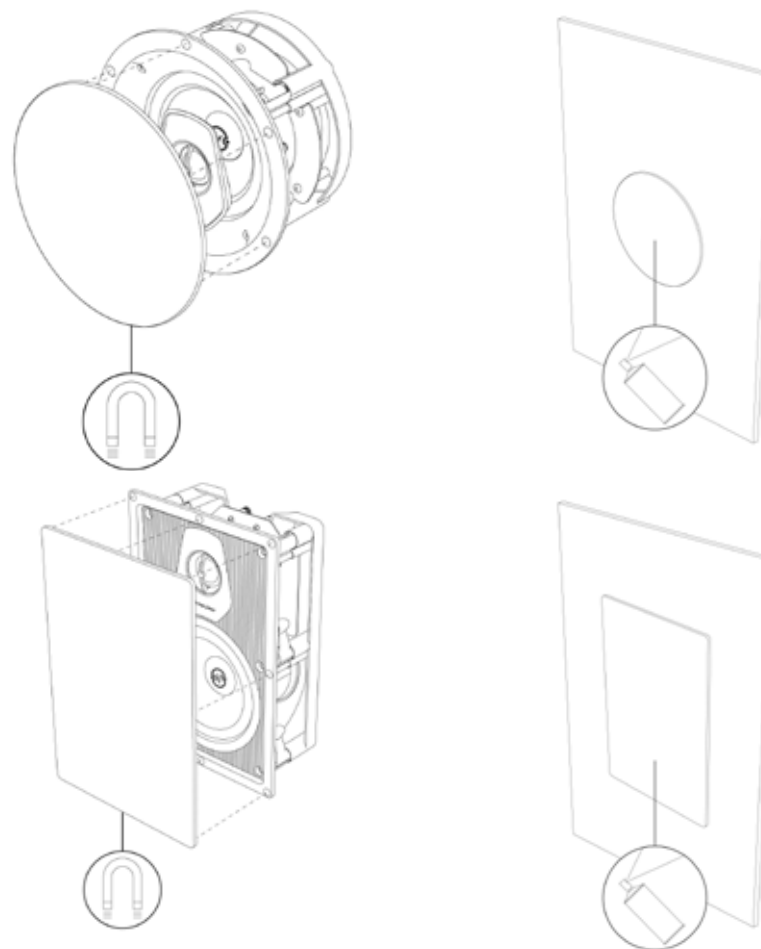
Vissez jusqu'au fin de course sans forcer les vis de fixation pour éviter d'endommager le système de verrouillage.

3.7 ORIENTATION DU LOGO (MODELES PL-563 et PC-563P UNIQUEMENT)

Les modèles PL-563 et PC-563P sont conçus pour être installés aussi bien à l'horizontale qu'à la verticale. La bague avec le logo Sonus faber autour du tweeter est appliquée magnétiquement. Pour l'orienter en fonction de l'utilisation souhaitée, rapprochez-le de tout objet métallique pour le retirer et le repositionner.



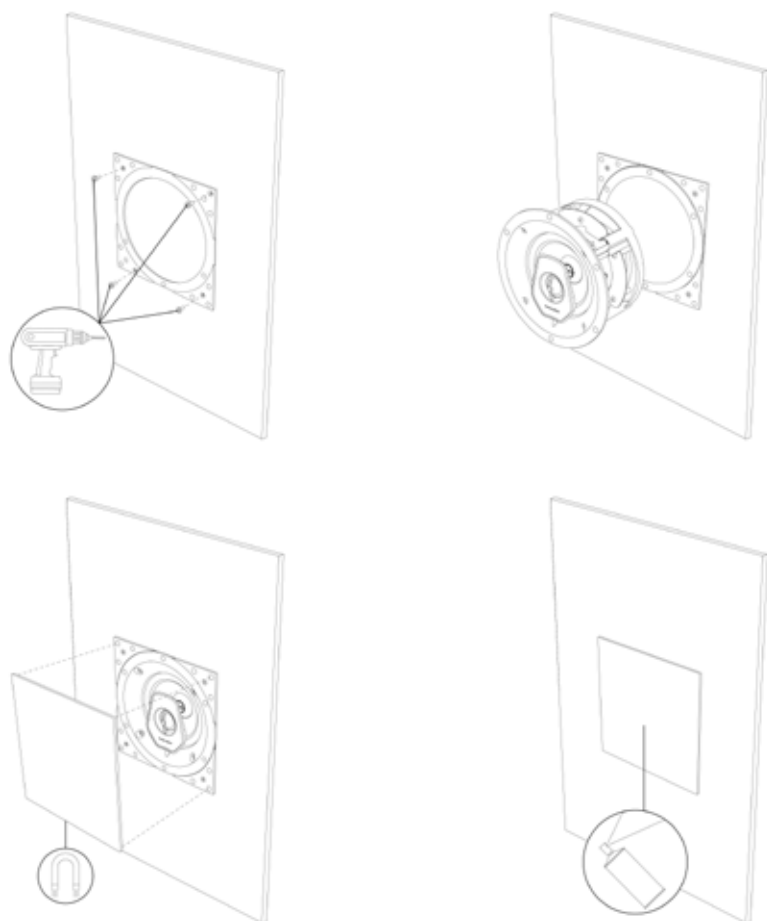
3.8 APPLIQUER LA GRILLE MAGNETIQUE.



Vous pouvez peindre la grille à votre guise.
Nous conseillons de faire la peinture dans un endroit ouvert et loin de l'enceinte.

4. ACCESSOIRES OPTIONNELS

4.1 GRILLE MAGNÉTIQUE CARRÉE (POUR LES MODÈLES À PLAFOND SEULEMENT)

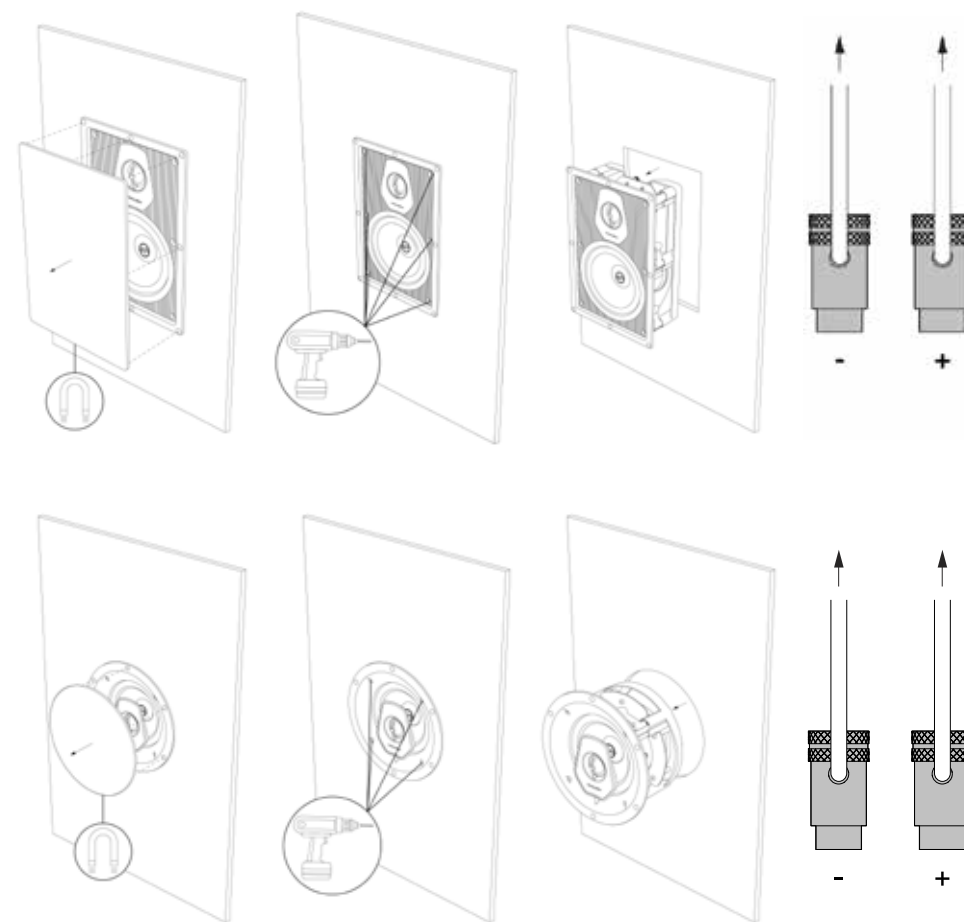


Avant d'insérer l'enceinte dans le trou, vissez le support approprié au mur. Vous pouvez peindre la grille à votre guise. Nous conseillons de faire la peinture dans un endroit ouvert et loin de l'enceinte.

4.2 KIT DE PRE-ASSEMBLAGE (NOUVELLE FABRICANT)

Si les enceintes de la collection Palladio Niveau 5 doivent être installées dans un nouveau bâtiment, le kit de pré-montage est disponible. Pour de plus amples informations, consultez le manuel d'utilisation spécifique que vous trouverez dans l'emballage.

5. RETRAIT DE L'ENCEINTE



Dévissez les vis jusqu'à ce qu'elles s'arrêtent pour assurer la fermeture complète du système de verrouillage et le retrait facile de l'enceinte.



Effectuer l'opération avec les appareils éteints!

DEUTSCH

INHALTSANGABE

1. Allgemeine Informationen 35
 - 1.1 Benutzerinformationen 35
 - 1.2 Garantie und Kundendienst 36
2. Sicherheitshinweise 36
 - 2.1 Empfehlungen für die Wahl des Verstärkers 37
3. Installation 37
 - 3.1 Packungsinhalt 37
 - 3.2 Mithilfe der beigefügten Schablone an der Wand den Ausschnittsbereich anzeichnen 38
 - 3.3 Entlang des angezeichneten Umrisses ausschneiden 38
 - 3.4 Die Audio-Kabel am Lautsprecher anschließen 39
 - 3.5 Den Lautsprecher in die geschaffene Öffnung einführen 39
 - 3.6 Den Lautsprecher an der Wand befestigen 40
 - 3.7 Ausrichtung des Logos (nur Modelle PL-563 und PC-563P) 41
 - 3.8 Das magnetische Gitter anbringen 42
4. Optionales Zubehör 43
 - 4.1 Quadratisches magnetisches Gitter (nur für Modelle In-Ceiling) 43
 - 4.2 Halterungsbügel und Sicherheitskabel 43
5. Ausbau der Lautsprecher 44
6. Technische Daten 46 / 47
7. Positionierung der Lautsprecher 49
 - 7.1 System-Konfigurationen 49

1. ALLGEMEINE INFORMATIONEN

1.1 BENUTZERINFORMATIONEN

Verehrter Kunde,

Wir möchten Ihnen unseren Dank ausdrücken und Sie dazu beglückwünschen, die Lautsprecher Palladio Level 5 für Ihre Audio- bzw. Audio-Video-Anlage gewählt zu haben.

Da es jedoch in unserem Interesse liegt, dass Sie die Klangleistungen voll und sicher ausschöpfen können, bitten wir Sie, vor der Installation diese Bedienungsanleitung sorgfältig zu lesen.

Sollten Zweifel oder weitergehende Fragen bestehen, empfehlen wir Ihnen, sich an das technische Personal Ihres Händlers, an den offiziellen Vertrieb von Sonus faber in Ihrem Land oder auch direkt an Sonus faber zu wenden. Hierzu schreiben Sie bitte eine E-Mail an customerservice@sonusfaber.com.

Schließlich möchten wir Ihnen empfehlen, sich online unter www.sonusfaber.com zu registrieren: Sie werden somit von Sonus faber über alle Neuigkeiten, Initiativen und Aktionen informiert. Wir wünschen Ihnen einen unbeschwerten Musikgenuss!

1.2 GARANTIE UND KUNDENDIENST

Die Lautsprecher Palladio Level 5 wurden nach höchsten Qualitätsanforderungen entworfen und hergestellt.

Es ist zwar unwahrscheinlich, aber dennoch möglich, dass ein Schaden oder eine Fehlfunktion auftritt. In diesem Fall wird für die von Ihnen erworbenen Lautsprecher natürlich Garantie geleistet. Es gelten die Bestimmungen des Landes, in dem das Produkt erworben wurde.

Wenden Sie sich in diesem Fall an den Sonus faber-Händler, bei dem Sie das Produkt erworben haben oder an den Sonus faber-Vertrieb Ihres Landes. Sie finden alle Kontakte auf unserer Internetseite unter folgender Adresse:

- <https://www.sonusfaber.com/distributori-store/>
- <https://www.sonusfaber.com/en/distributors-stores/>

Des Weiteren möchten wir Sie in Ihrem Interesse auf Folgendes hinweisen:

- Die Garantie deckt etwaige Baufehler der Lautsprecher ab;
- Bitte bewahren Sie den Kaufbeleg unbedingt auf, um ihn bei Bedarf dem Händler vorlegen zu können;
- Bewahren Sie die Originalverpackung der Lautsprechersysteme auf, um sie beim Einschicken zum Kundenservice unbeschadet transportieren zu können;
- Den Lautsprechersystemen muss eine Beschreibung der aufgetretenen Funktionsstörung bzw. des Defekts beigelegt werden

Unter folgenden Bedingungen verliert die Garantie ihre Gültigkeit:

- Das Produkt wurde unabhängig vom befugten Kundendienst von Sonus faber zerlegt oder verändert;
- Das Produkt wurde entgegen den Vorgaben in diesem Handbuch unsachgemäß gebraucht.

2. SICHERHEITSHINWEISE

- Lesen Sie die Gebrauchsanweisung durch und bewahren Sie diese zum Nachschlagen griffbereit auf.
- Sich vergewissern, dass die Wand- bzw. Zwischendeckenbefestigung ausreichend stabil ist.
- Vorab prüfen, ob die Tragfähigkeit der Montagefläche für das Gewicht des bzw. der Lautsprecher(s) ausreicht.
- Beim Betrieb der Lautsprecheranlage vermeiden Sie bitte, bei zu hoher Lautstärke oder in unmittelbarer Nähe der Lautsprecher zuzuhören. Dies kann zu bleibenden Gehörschäden führen. Halten Sie Kinder stets auf einem Sicherheitsabstand von mindestens 50 cm vom Lautsprechersystem fern.
- In der Nähe der Lautsprecher entsteht ein elektromagnetisches Feld, das für Menschen und Haustiere ungefährlich ist, aber den Betrieb elektronischer Geräte, wie Bildschirme oder Bildröhren-Fernseher stören kann, falls diese in unmittelbarer Nähe der Lautsprecher aufgestellt werden. Sollte dies der Fall sein, stellen Sie die Geräte in größerem Abstand zu den Lautsprechern auf.
- Das Funktionsprinzip der Lautsprecher stützt sich auf die Grundlagen des Elektromagnetismus. Der Benutzer sollte daher gleichzeitig keine Geräte betreiben, die starke elektromagnetische Felder erzeugen und dadurch den Betrieb der Lautsprecher beeinträchtigen können.
- Die Lautsprecher nicht parallel zueinander oder unmittelbar an eine Lautsprecheranlage mit konstanter Spannung (wie etwa 100 V, 70,7 V oder ähnlich) anschließen. Dies könnte zu einer Überlastung der Anlage führen und somit den Lautsprecher oder den Verstärker beschädigen.
- Audio- und Stromkabel nicht nebeneinander verlegen. In der Nähe des Stromkabels wird ein elektromagnetisches Feld erzeugt, das ein störendes Rauschen verursachen kann. Falls dies der Fall sein sollte, dann sorgen Sie für ausreichenden Abstand zwischen den Audio- und Stromkabeln.
- Der Anschluss muss bei ausgeschalteten Geräten erfolgen. Beim Anschluss auf die Polarität der Klemmen achten.

2.1 - EMPFEHLUNGEN FÜR DIE WAHL DES VERSTÄRKERS

Die Anforderungen an die Ausgangsleistung des Verstärkers bei durchschnittlichen Gebrauchsbedingungen hängen von den Merkmalen des Lautsprechersystems (Nenn-Impedanz und Empfindlichkeit) sowie von den Hörbedingungen ab (durchschnittliches Audiolevel und Hördistanz). Im Falle eines Lautsprechers mit 4 Ohm Nenn-Impedanz und 92 dB SPL Empfindlichkeit, ergibt sich folgende Tabelle

HÖRDISTANZ	AUSGANGSLEISTUNG DES VERSTÄRKERS (MIN., PRO KANAL) *	ENTSPRECHENDE LEISTUNGS-AUFNAHME (MIN., PRO KANAL) *
2 m	40 Wrms	0,8 W
2,5 m	63 Wrms	1,3 W
3 m	90 Wrms	1,8 W
3,5 m	125 Wrms	2,3 W
* für ein durchschnittliches Audiolevel bei einer Hördistanz von 82 dB SPL		

Audioprogramme mit höheren Spitzenfaktoren bedürfen einer noch höheren Verstärkungsleistung. Wie man erkennen kann, ist in puncto Verstärkung weniger die Beibehaltung des empfohlenen Audiolevels als vielmehr das Management der kurzen Augenblicke maßgeblich, in denen das Musiksinal besonders hohe Spitzenlevels erreicht.



Lautsprechersysteme für die private Klangwiedergabe dürfen nicht als dauerhafte Tonübertragung mit hoher Lautstärke, beispielsweise in der Diskothek, oder als Klangverstärkung verwendet werden. Bei derartigen Anwendungen sind die Leistungsanforderungen mit der korrekten Funktionsweise des Lautsprechersystems nicht kompatibel. Es drohen irreversible Schäden und in manchen Fällen gar Brandgefahr.

3. INSTALLATION

3.1 PACKUNGSINHALT

- Lautsprecher
- Magnetisches Gitter
- Schablone für die Wandöffnung
- Schutzabdeckung aus Kunststoff

Jedes optionale, separat erhältliche Zubehör ist in Kapitel 4 beschrieben.



Die Verpackungsmaterialien sind potentiell umweltschädlich. Entsorgen Sie diese Materialien nicht mit dem gewöhnlichen Hausmüll, sondern bringen Sie diese in ein entsprechendes Entsorgungszentrum.

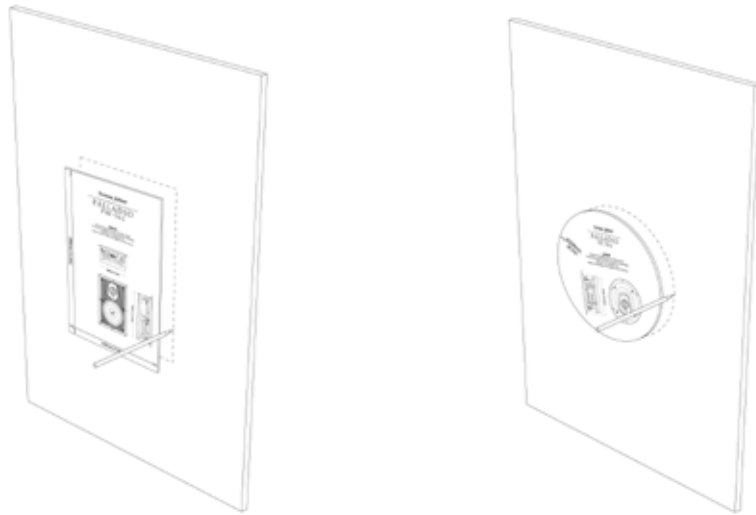


Bewahren Sie das Verpackungsmaterial für Kinder unzugänglich auf! Bei Verschlucken besteht Vergiftungs- und Erstickungsgefahr.

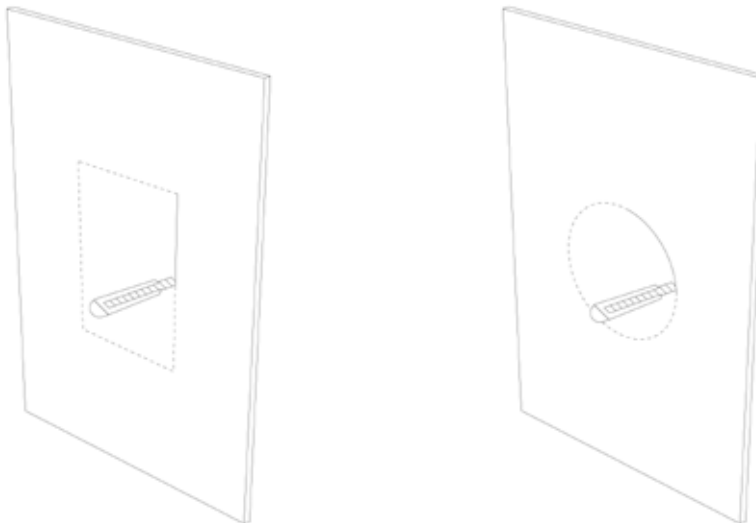
3.2 MIT HILFE DER SCHABLONE AN DER WAND DEN AUSSCHNITTSBEREICH ANZEICHNEN



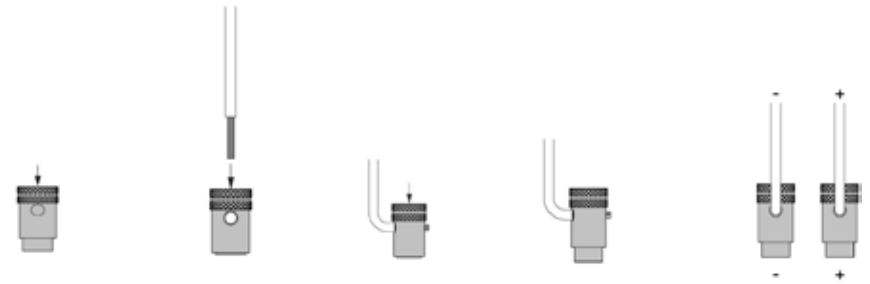
Sich zuvor vergewissern, dass der Ausschnittbereich zwischen den beiden Ständern liegt. Für die ordnungsgemäße Funktion des Befestigungssystems, einen Abstand von mindestens 4 cm zwischen dem seitlichen Rand der Öffnung und dem nächstgelegenen Ständer einhalten..



3.3 ENTLANG DES ANGEZEICHNETEN UMRISSES AUSSCHNEIDEN

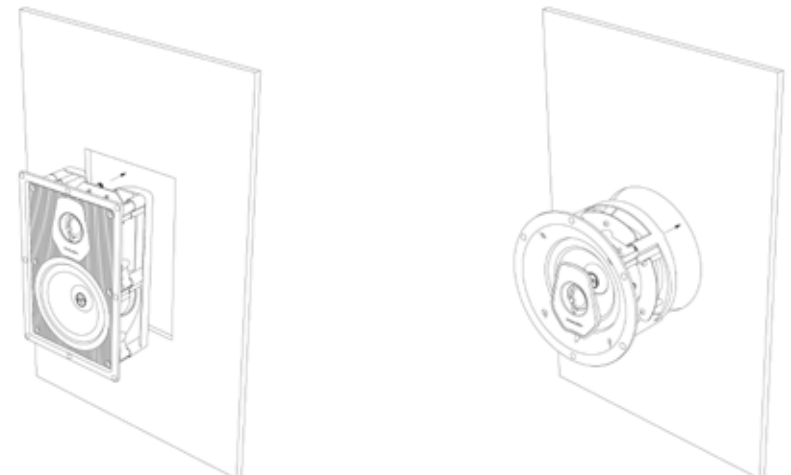


3.4 DIE AUDIO-KABEL AM LAUTSPRECHER ANSCHLIESSEN

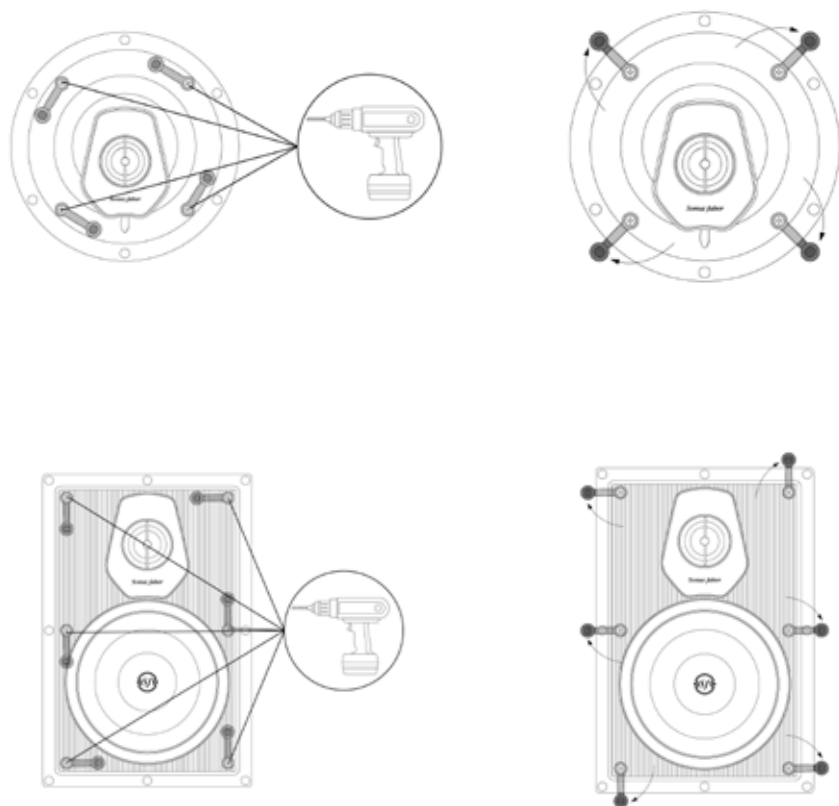


Beim Anschluss auf die Polarität der Klemmen achten. Der Anschluss muss bei ausgeschalteten Geräten erfolgen.

3.5 DEN LAUTSPRECHER IN DIE GESCHAFFENE ÖFFNUNG EINFÜHREN

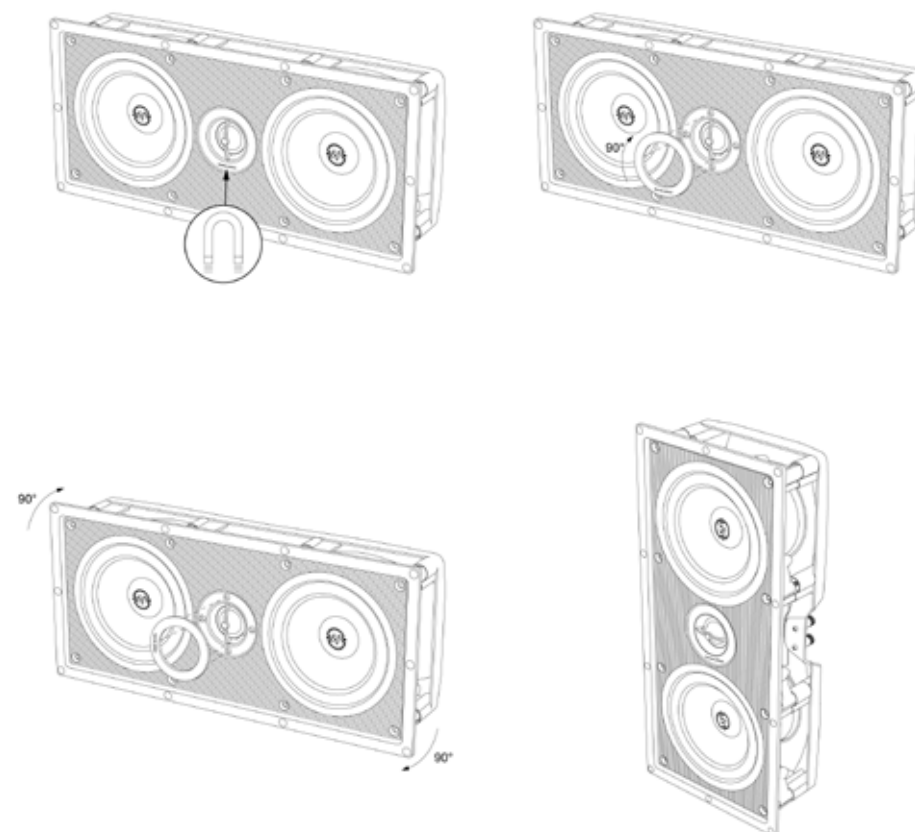


3.6 DEN LAUTSPRFECHER AN DER WAND BEFESTIGEN

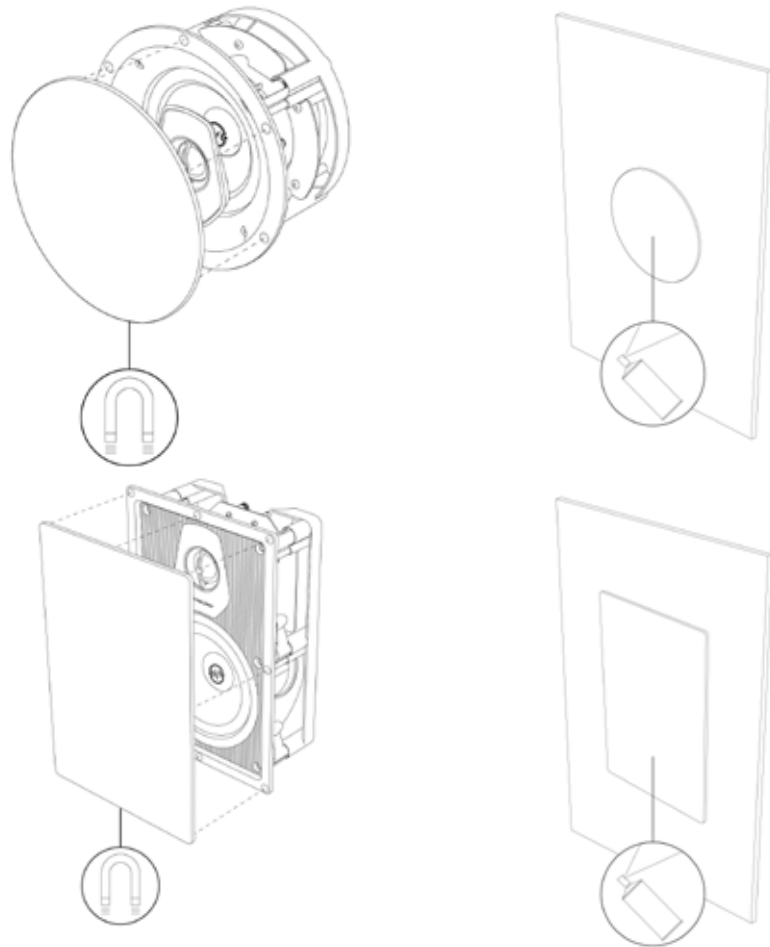


3.7 AUSRICHTUNG DES LOGOS (NUR MODELLE PL-563 UND PC-563P)

Die Modelle PL-563 und PC-563P sind sowohl für eine waagerechte wie senkrechte Montage vorgesehen. Der Ring mit dem Sonus faber-Logo um den Tweeter ist magnetisch befestigt. Um diesen entsprechend der gewünschten Verwendung auszurichten, diesem einen beliebigen metallischen Gegenstand annähern, um ihn zu entfernen und erneut anzubringen.



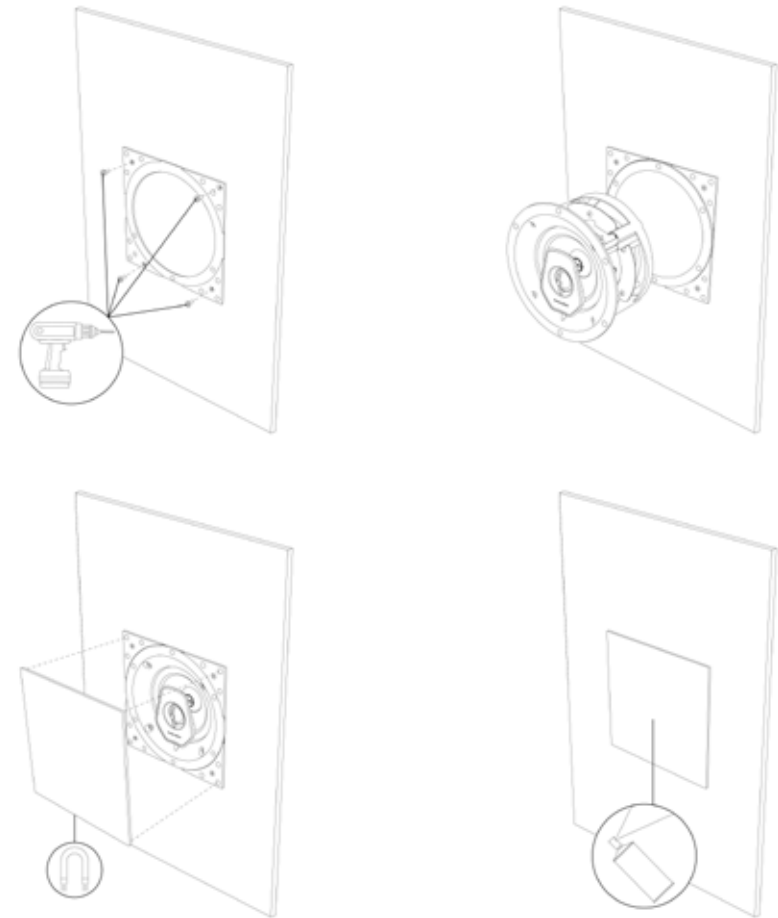
Die Befestigungsschrauben bis zum Anschlag ohne übermäßigen Kraftaufwand einschrauben, um die Arretierung nicht zu beschädigen.



Das Gitter kann nach Belieben lackiert werden. Es wird geraten, die Lackierung im Freien und fern vom Lautsprecher vorzunehmen.

4. OPTIONALES ZUBEHÖR

4.1 QUADRATISCHES MAGNETISCHES GITTER (NUR FÜR MODELLE IN-CEILING)

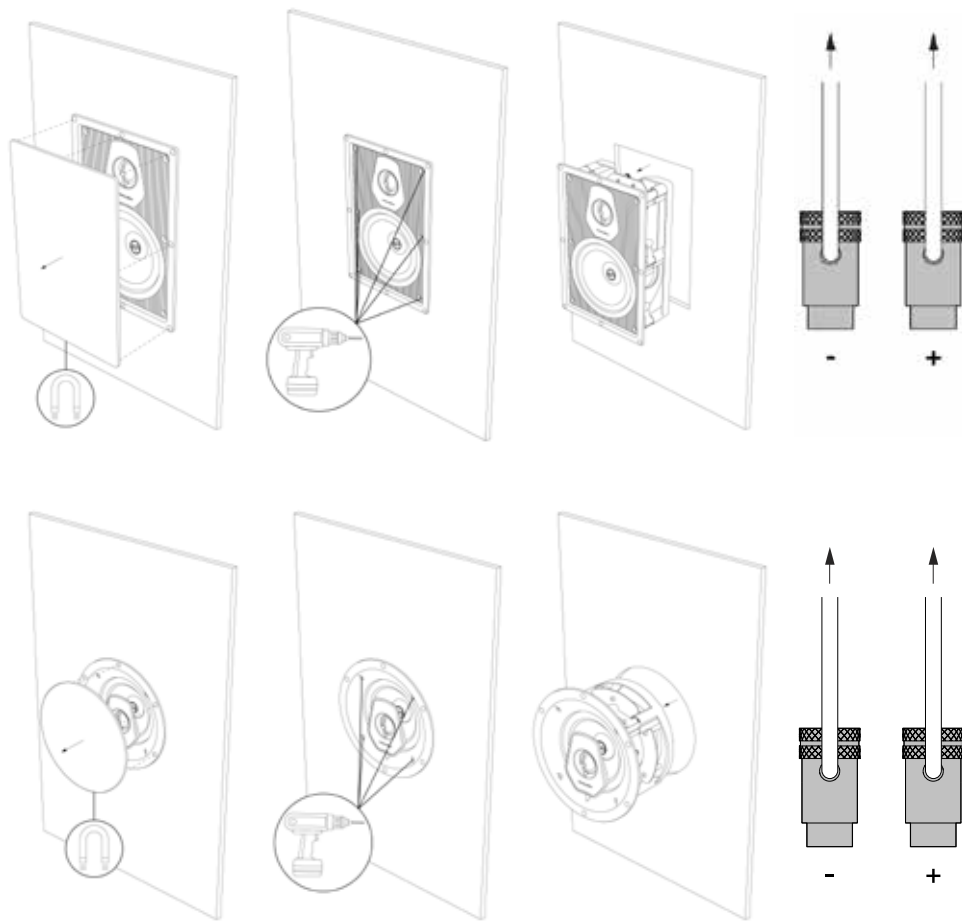


Vor dem Einführen des Lautsprechers in die Öffnung, die entsprechende Halterung an der Wand anschrauben. Das Gitter kann nach Belieben lackiert werden. Es wird geraten, die Lackierung im Freien und fern vom Lautsprecher vorzunehmen.

4.2 VOR-MONTAGE-BAUSATZ (NEUBAU)

Sollen die Lautsprecher der Kollektion Palladio Level 5 in einem Neubau installiert werden, ist ein Vor-Montage-Bausatz erhältlich. Für nähere Informationen, wird auf die in der Packung desselben enthaltenen Bedienungsanleitung verwiesen.

5. AUSBAU DES LAUTSPRECHERS



Die Schrauben bis zum Anschlag lösen, um den vollständigen Verschluss der Arretierung und die einfache Entfernung des Lautsprechers zu gewährleisten.



Den Arbeitsschritt bei ausgeschalteten Geräten vornehmen!

6. TECHNICAL SPECIFICATIONS	PC-562	PC-562P	PC-582	PC-563P	PL-563	PW-562	PS-G101
Loudspeaker system	2 way in-ceiling system. Infinite baffle.	2 way in-ceiling system. Infinite baffle.	2 way in-ceiling system. Infinite baffle.	2 way point in-ceiling system. Infinite baffle.	2 way left/right/center in-wall system. Infinite baffle.	2 way in-wall system. Infinite baffle.	In-wall passive subwoofer. Infinite baffle.
Tweeter DAD™ driver	29 mm 1.1 in	29 mm 1.1 in	29 mm 1.1 in	29 mm 1.1 in	29 mm 1.1 in	29 mm 1.1 in	-
Woofer / Midwoofer	165 mm 6.5 in	165 mm 6.5 in	200 mm 8 in	2 x 165 mm 2 x 6.5 in	2 x 165 mm 2 x 6.5 in	165 mm 6.5 in	250 mm 10 in
Crossover frequency Paracross Topology™	3,000 Hz	3,000 Hz	3,000 Hz	1,650 Hz	1,650 Hz	3,000 Hz	-
Frequency response	50 - 25,000 Hz	50 - 25,000 Hz	45 - 25,000 Hz	45 - 25,000 Hz	50 - 25,000 Hz	50 - 25,000 Hz	25 - 1,000 Hz (**)
Sensitivity (2.83v/1m)	90 dB SPL	90 dB SPL	90 dB SPL	92 dB SPL	92 dB SPL	88 dB SPL	90 dB SPL
Nominal impedance	4 Ω	4 Ω	4 Ω	4 Ω	4 Ω	4 Ω	4 Ω
Coverage Angle (1 kHz, @-6 dB)	±60° H - ±60° V	±60° H - ±60° V	±60° H - ±60° V	±45° H - ±45° V	±45° H - ±60° V	±60° H - ±60° V	-
Suggested amplifier power output (*)	40 – 200W without clipping	40 – 200W without clipping	40 – 200W without clipping	40 – 250W without clipping	40 – 250W without clipping	40 – 200W without clipping	200 – 800W
Frame outer	Ø 234 mm 9.2 in	Ø 265.2 mm 10.4 in	Ø 283 mm 11.1 in	460 x 386 mm 18.1 x 15.1 in	471 x 216 mm 18.5 x 8.5 in	216 x 323 mm 8.5 x 12.7 in	310 x 310 mm 12.2 x 12.2 in
Cut out	Ø 208 mm 8.19 in	Ø 244 mm 9.6 in	Ø 257 mm 10.1 in	433 x 359 mm 17 x 14.1 in	448 x 192 mm 17.6 x 7.6 in	192 x 299 mm 7.6 x 11.8 in	280 x 280 mm 11 x 11 in
Depth behind surface	115 mm 4.52 in	170 mm 6.70 in	139 mm 5.5 in	148 mm 5.82 in	101 mm 3.4 in	101 mm 3.4 in	98 mm 3.8 in
Protrusion	10 mm 0.40 in	10 mm 0.40 in	13 mm 0.51 in	13 mm 0.51 in	13 mm 0.51 in	12 mm 0.47 in	23 mm 0.9 in
Net Weight	3.1 Kg 6.8 lb	3.2 Kg 7 lb	3.4 Kg 7.5 lb	6.5 Kg 14.3 lb	6.3 Kg 13.9 lb	3.7 Kg 8.2 lb	5.6 Kg 12.4 lb
Included in the box	Bezel-Free round magnetic grille	Bezel-Free round magnetic grille	Bezel-Free round magnetic grille	Bezel-Free square magnetic grille	Bezel-Free square magnetic grille	Bezel-Free square magnetic grille	Bezel-Free square magnetic grille
Additional fittings	Bezel-Free square magnetic grille	Bezel-Free square magnetic grille	Bezel-Free square magnetic grille	-	-	-	-
	Pre-mount kit	Pre-mount kit	Pre-mount kit	-	-	-	-

* See instruction's manual for more information.

** Unfiltered & unequalized. External filtering required.

7. POSIZIONAMENTO DEI DIFFUSORI

7.1 CONFIGURAZIONI DI SISTEMA

LEGENDA - POSIZIONAMENTO DEL/DEI SUBWOOFER

1. Consigliato per una riproduzione nitida dei bassi
2. Configurazione estrema per la massima uscita acustica
3. Consigliato per una riproduzione nitida dei bassi (subwoofer supplementare)
4. Configurazione estrema per la massima uscita acustica (subwoofer supplementare)

NOTA

Se si utilizzano due unità subwoofer, è vivamente consigliabile installarle l'una a sinistra e l'altra a destra dell'area di ascolto. Evitare di posizionare i subwoofer in maniera simmetrica l'una rispetto all'altra rispetto al punto di ascolto principale.

7. POSITIONNEMENT DES ENCEINTES

7.1 CONFIGURATIONS DU SYSTEME

LEGENDE - POSITIONNEMENT DE CAISSON(S) DE BASSES

1. Recommandé pour une reproduction claire des basses
2. Configuration extrême pour une sortie acoustique maximale
3. Recommandé pour une reproduction claire des basses (subwoofer supplémentaire)
4. Configuration extrême pour une sortie acoustique maximale (subwoofer supplémentaire)

REMARQUE

En utilisant deux unités de subwoofer, il est vivement recommandé de les installer l'une à gauche et l'autre à droite de la zone d'écoute. Éviter de placer les subwoofers symétriquement les uns par rapport aux autres compte tenu du point d'écoute principal.

7. LOUDSPEAKER POSITIONING

7.1 SYSTEM CONFIGURATION

KEY - SUBWOOFER(S) POSITIONING

5. Recommended for clear reproduction of the bass sounds
6. Extreme configuration for maximum acoustic output
7. Recommended for clear reproduction of the bass sounds (additional subwoofer)
8. Extreme configuration for maximum acoustic output (additional subwoofer)

NOTE

If two subwoofer units are used, it is greatly recommended to install one on the left and one on the right of the listening area. Do not position the subwoofers symmetrically to each other with respect to the main listening point.

7. POSITIONIERUNG DER LAUTSPRECHER

7.1 SYSTEM-KONFIGURATIONEN

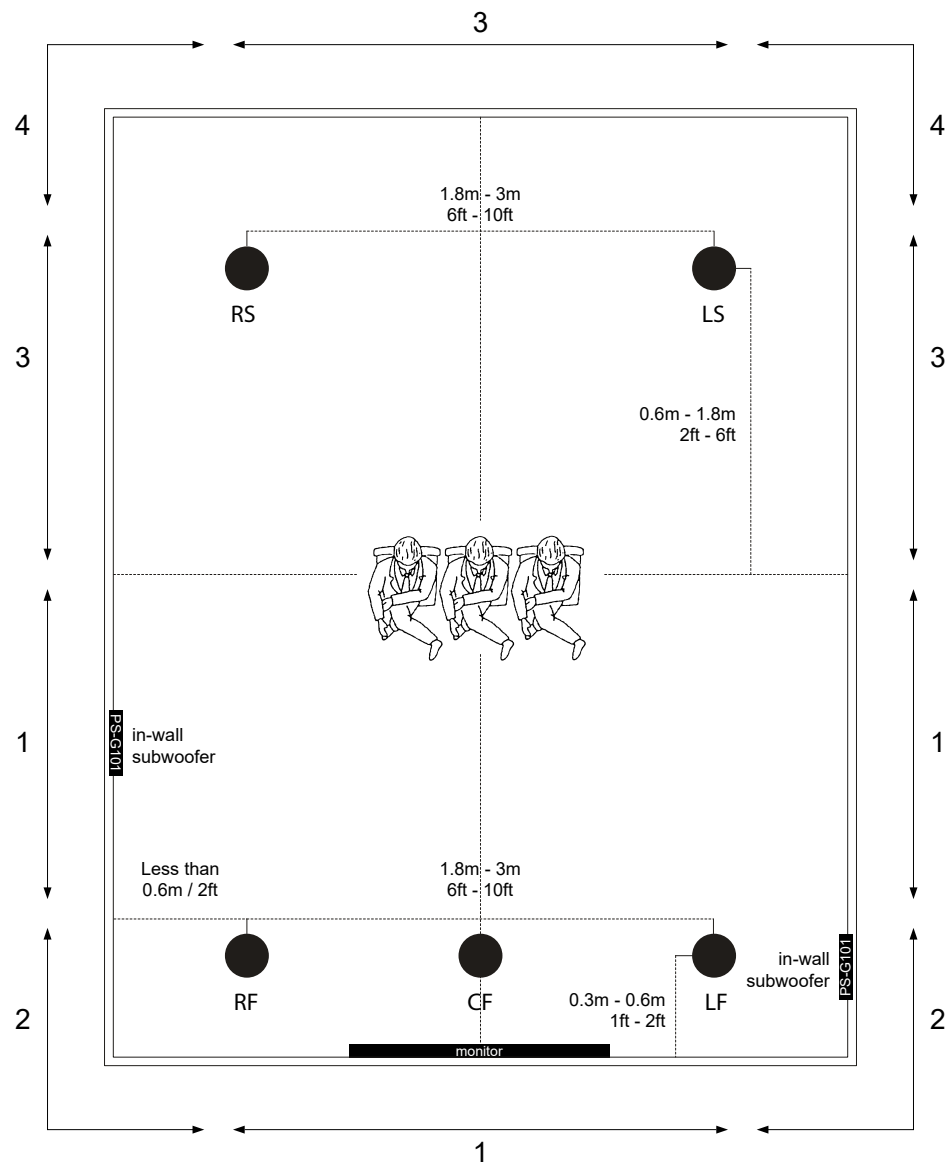
LEGENDE - POSITIONIERUNG DES/DER SUBWOOFER

5. Empfohlen für eine klare Wiedergabe der Bässe
6. Extreme Konfiguration für die maximale akustische Ausgangsleistung
7. Empfohlen für eine klare Wiedergabe der Bässe (zusätzlicher Subwoofer)
8. Extreme Konfiguration für die maximale akustische Ausgangsleistung (zusätzlicher Subwoofer)

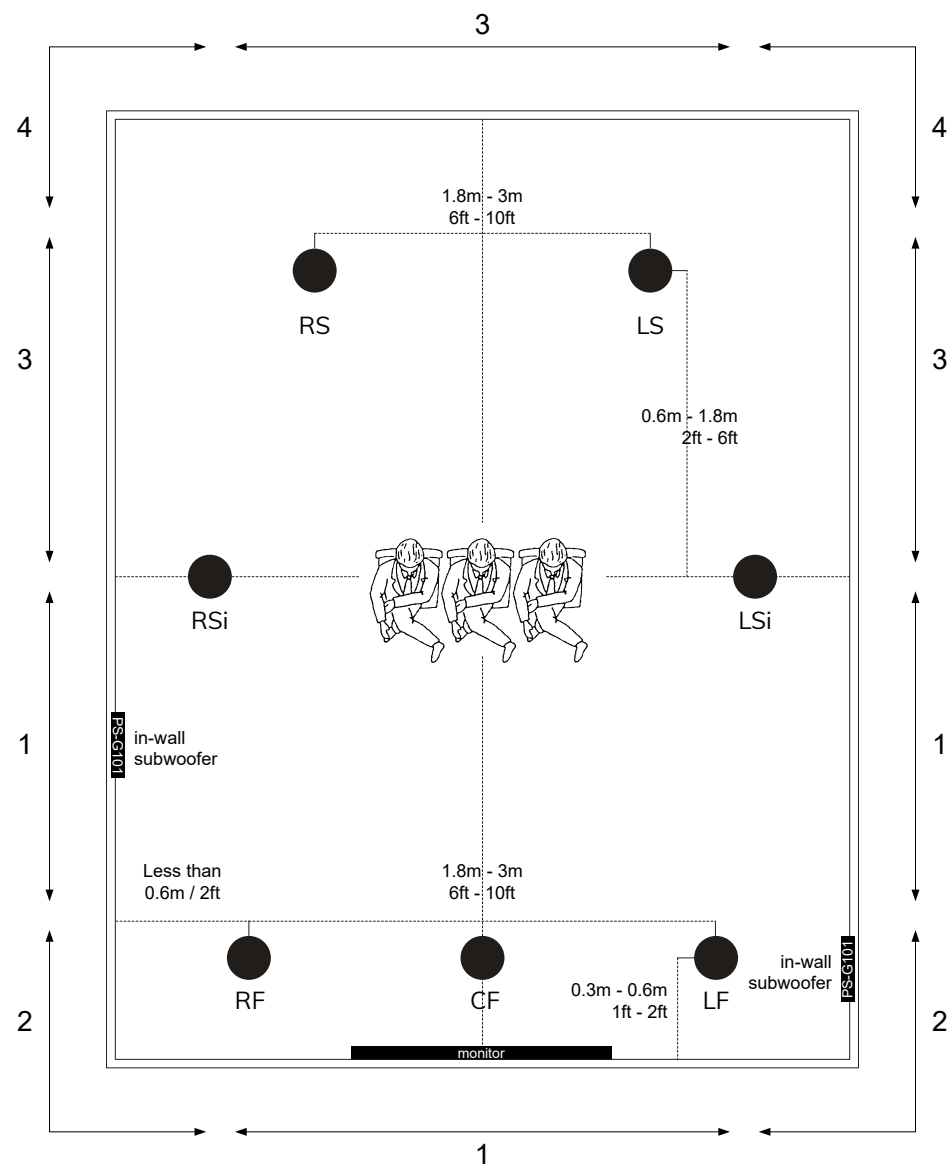
ANMERKUNG

Werden zwei Subwoofer verwendet, wird nachdrücklich empfohlen, den einen links und den anderen rechts vom Hörbereich zu installieren. Vermeiden, die Subwoofer zueinander im Verhältnis zum Haupt-Hörerplatz symmetrisch aufzustellen.

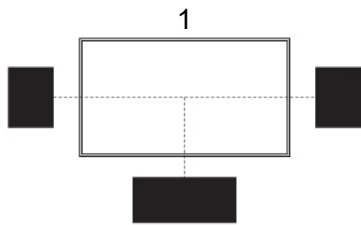
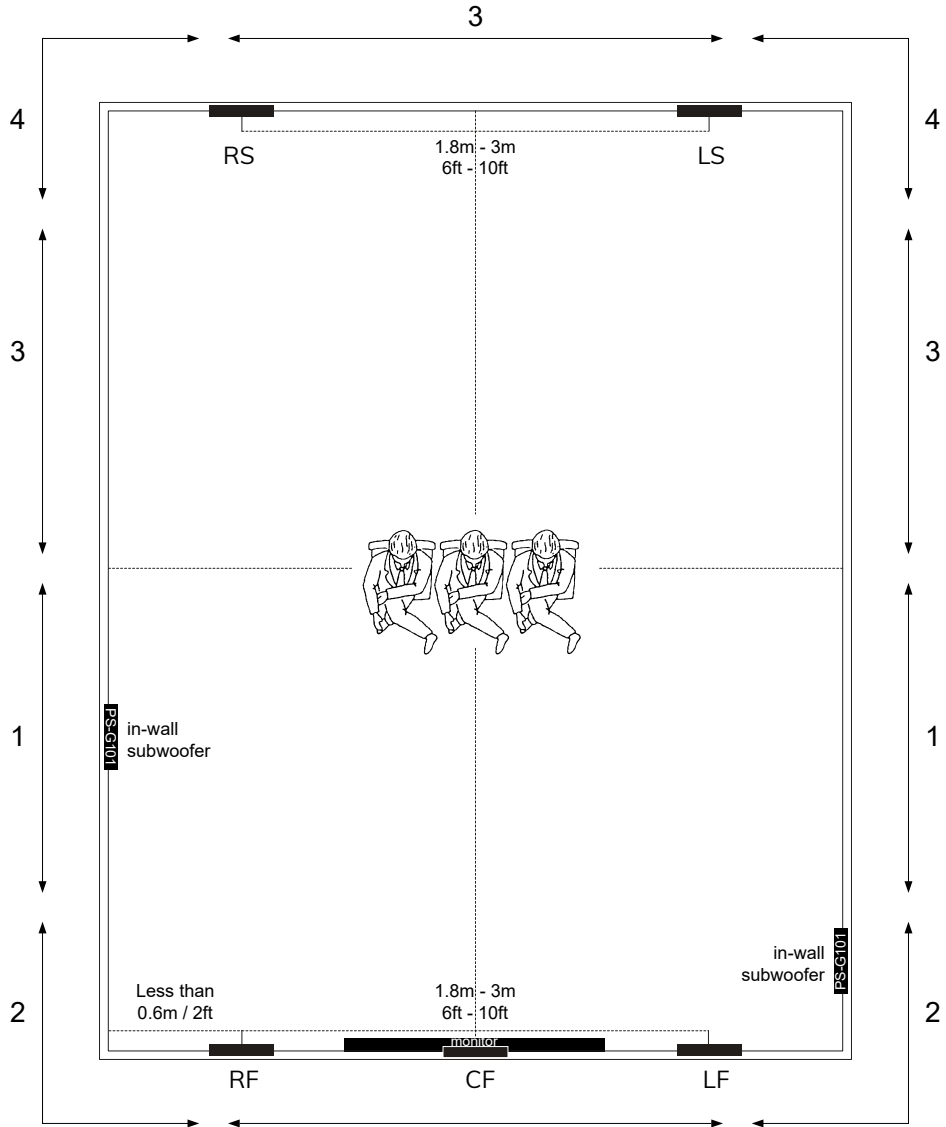
OPTION 1:
5.1 IN-CEILING



OPTION 2:
7.1 IN-CEILING

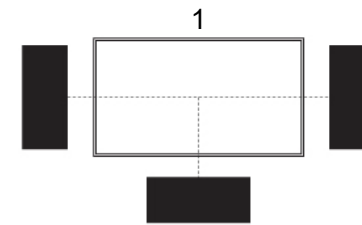
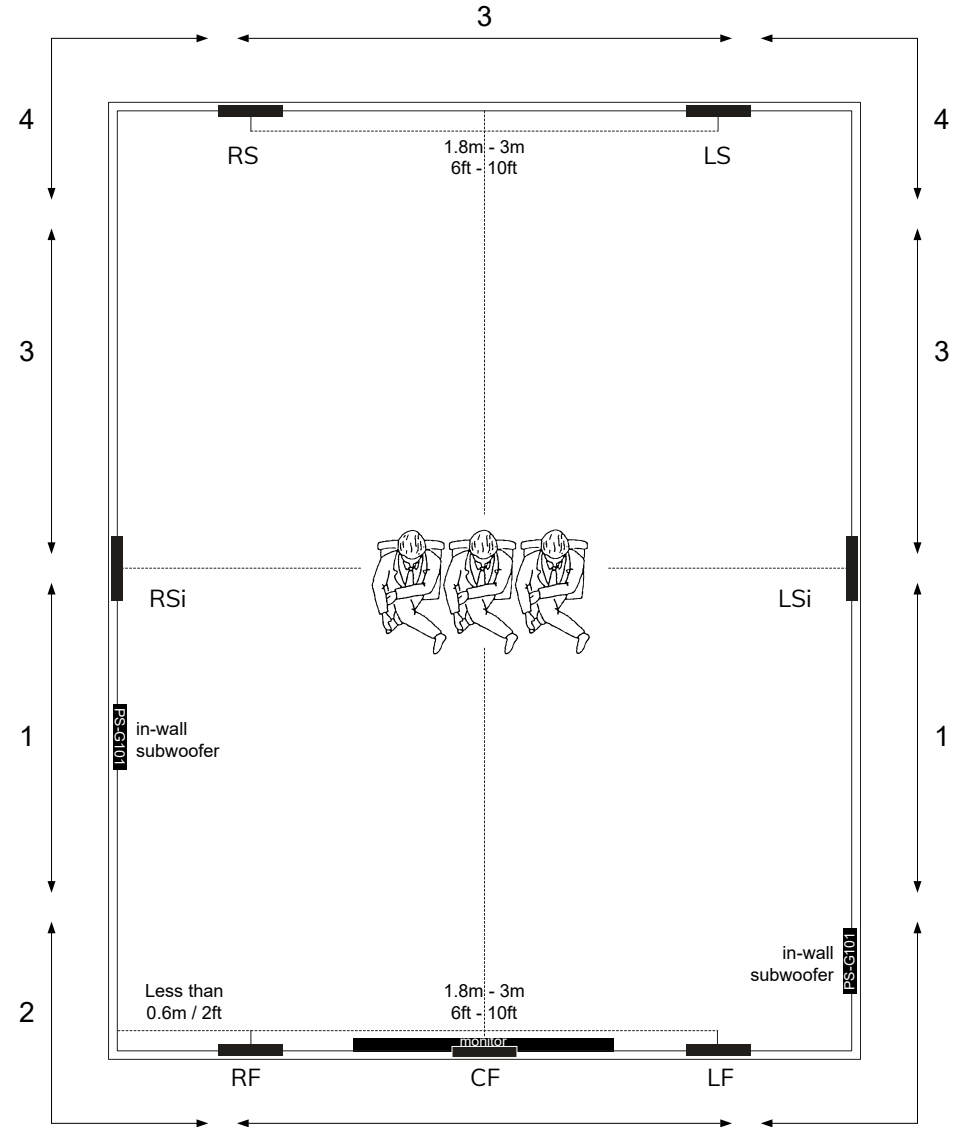


OPTION 3:
5.1 IN-WALL



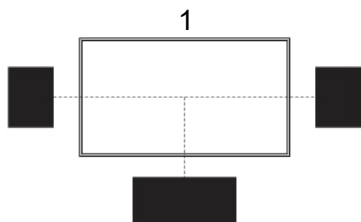
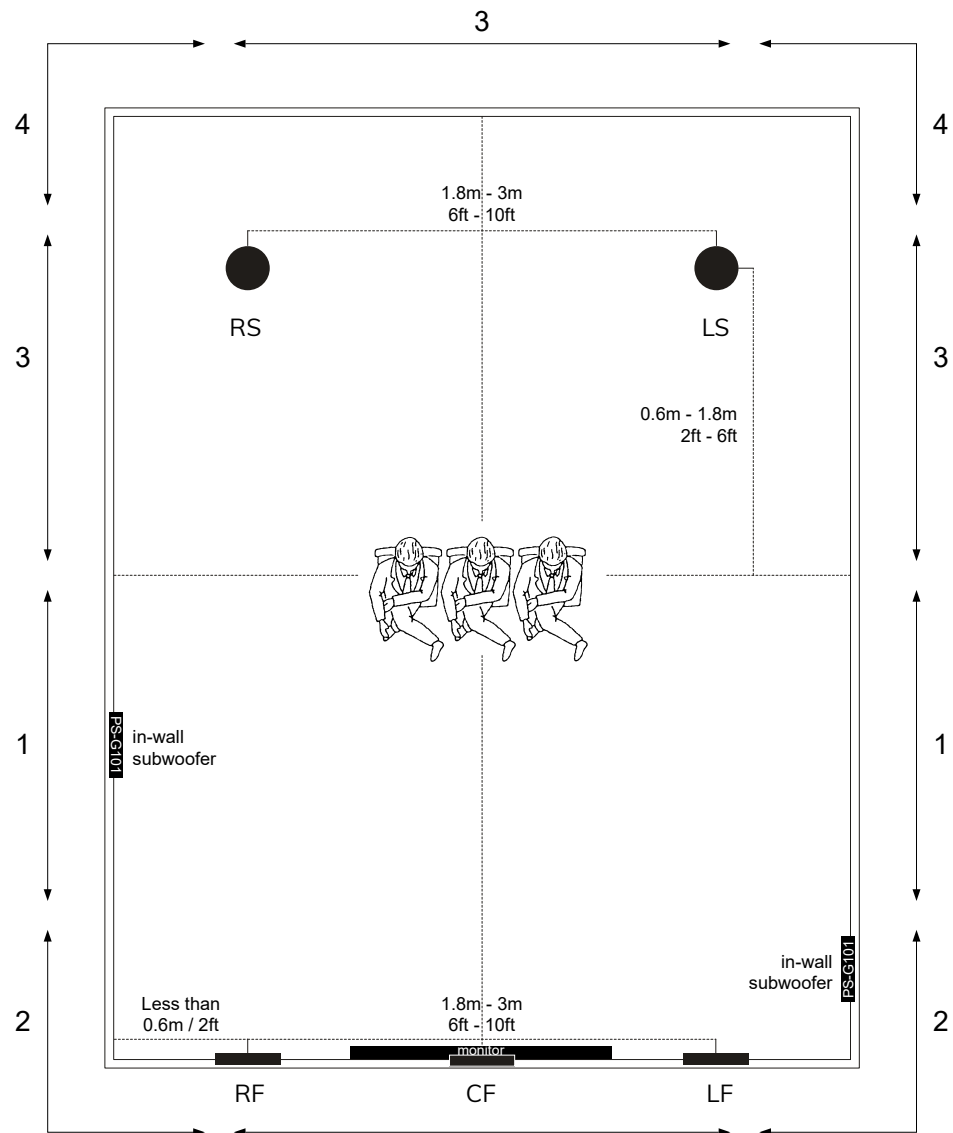
52

OPTION 4:
7.1 IN-WALL



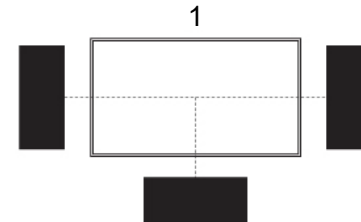
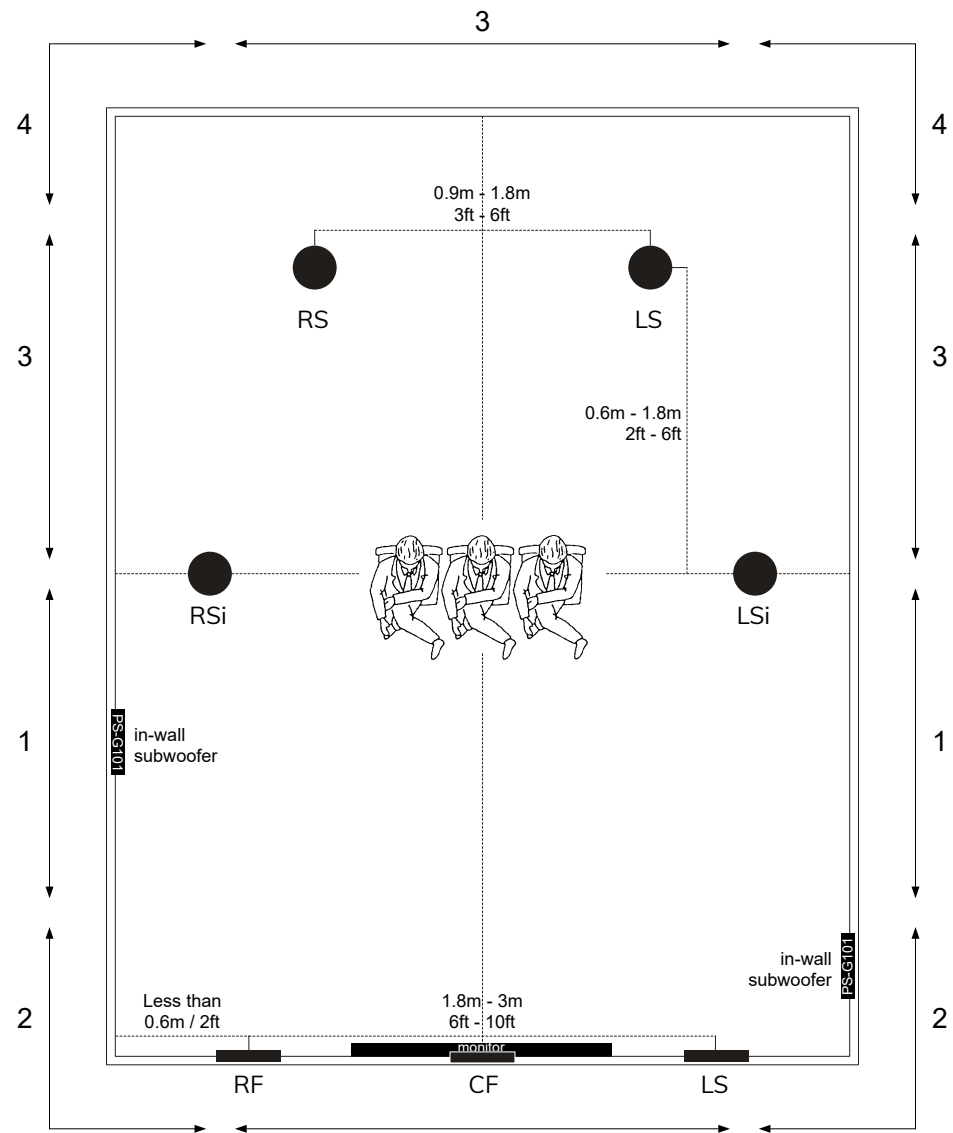
53

OPTION 5:
5.1 IN-CEILING + IN-WALL



54

OPTION 6:
7.1 IN-CEILING + IN-WALL



55



© COPYRIGHT 2019
World copyright reserved

Sonus faber reserves the right to change any technical and/or aesthetical feature of its products at any time without any previous notice.