



English

Deutsch

Français

Network Switch

for Audio Streaming

Quick Setup Guide




35022492-01

Warning

This equipment is not waterproof. To prevent fire or electric hazards, do not place any containers filled with liquid near this equipment (such as a vase or flower pot) or expose it to dripping, splashing, rain or moisture.

Warning

To prevent fire hazards, do not place any naked flame sources (such as a lighted candle) on or near the equipment.

Warning

This is a class A product. Class A devices are those that are marketed for use in a commercial, industrial or business environment. This product is only intended for professional use, and should not be used in an office or household environment.

This product may cause interference if used in residential areas. Such use must be avoided unless the user takes special measures to reduce electromagnetic emissions to prevent interference to the reception of radio and television broadcasts.

Warning

Slots and openings in the cabinet are provided for ventilation to ensure reliable operation of the product, and to protect it from overheating. To prevent fire hazards, the openings should never be blocked or covered with items (such as newspapers, table-cloths, curtains) and never operate the equipment on thick carpeting or a bed.

Caution

This product becomes warm, so be careful not to touch it to avoid hazards.

Operating Environment

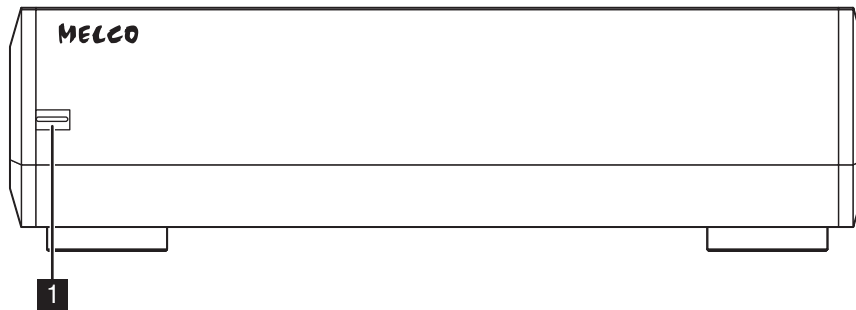
Operating environment temperature and humidity: +5°C to +35°C (+41°F to +95°F); less than 80% RH (cooling vents not blocked)
Do not install this unit in a poorly ventilated area, or in locations exposed to high humidity or direct sunlight (or strong artificial light).

Contents

Diagrams	1
Power On	2
Available Devices and Ports	3
Specifications.....	4
Additional Support and Service	5

Diagrams

Buttons and Ports



1 Power/Diag LED

On (red): The network switch is starting up.
Start up will take about 70 seconds.
On (light blue): Power is on.

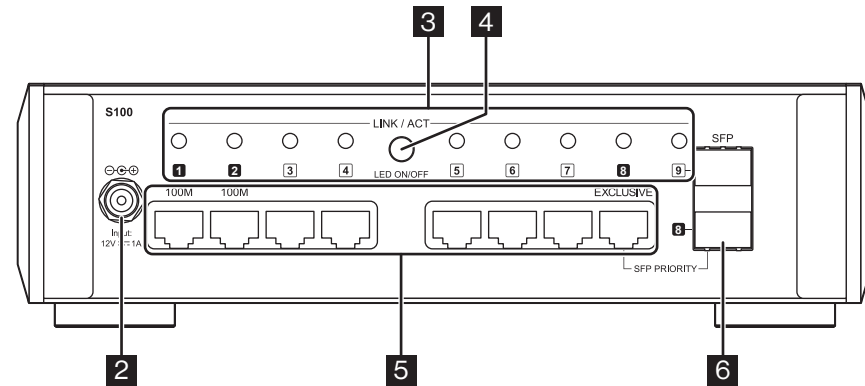
2 DC Power Connector

3 Link/Act LED

On (green): Connection established.

4 LED Off Switch

Press this switch to turn off the link/act LED.
Leaving the link/act LED on may affect the quality of sound. We recommend turning off the link/act LED for typical music playback.



5 LAN Ports

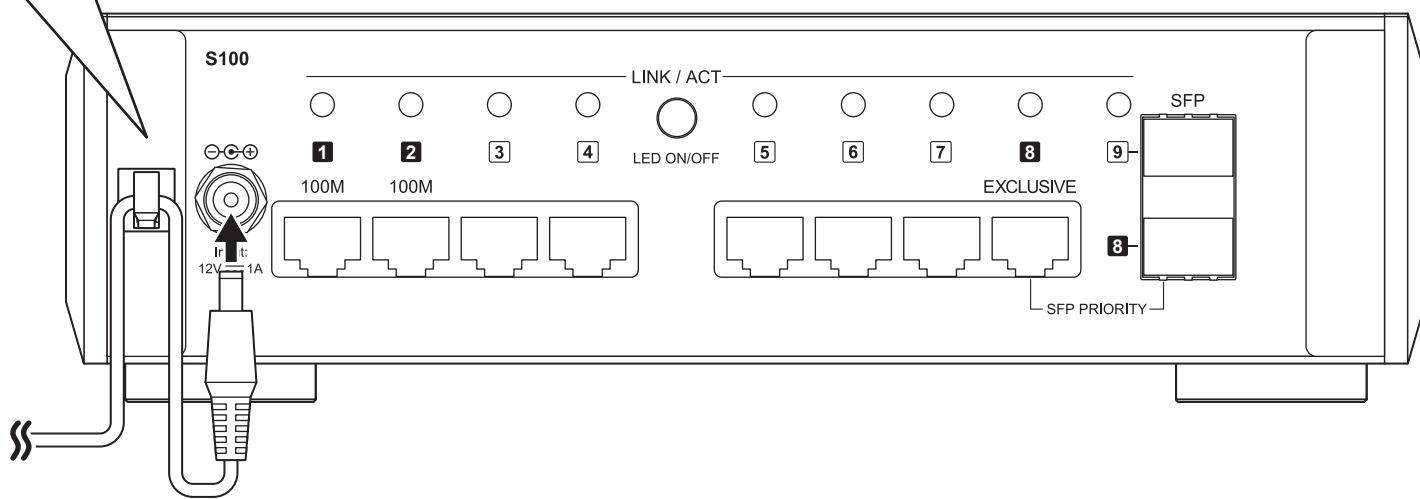
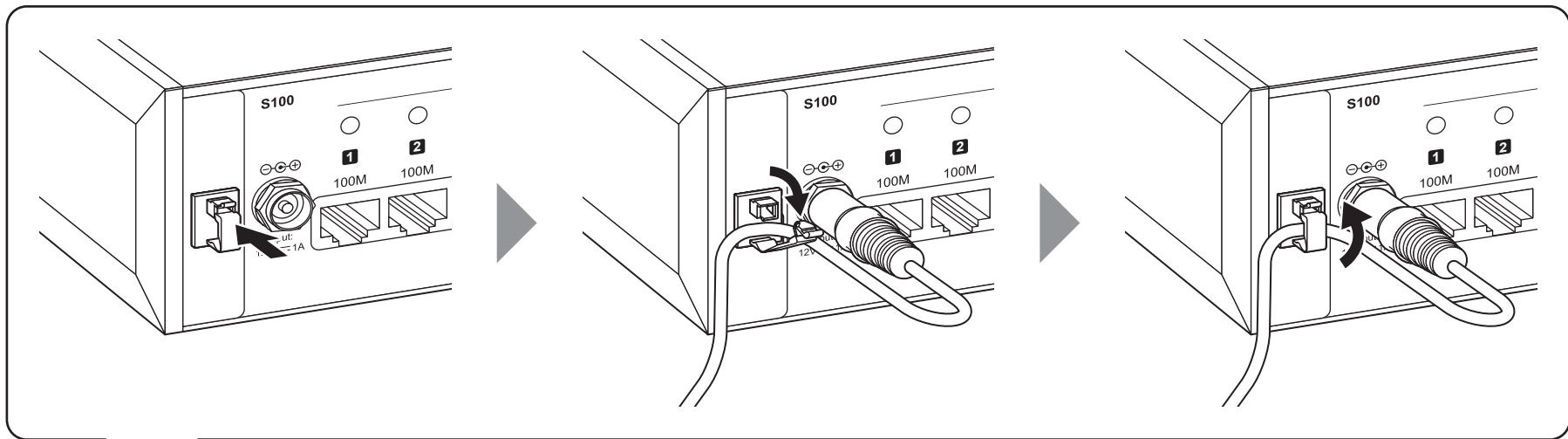
Ports 1 and 2 support 100 Mbps full duplex.
Ports 3–8 support 100 Mbps and 1000 Mbps auto negotiation.

6 SFP Ports

A network switch will transmit data at 1000 Mbps maximum through these two ports.

Note: LAN port 8 and SFP port 8 is a combo port pair. When devices are connected to both ports at the same time, LAN port 8 will be automatically disabled.

Power On



Available Devices and Ports

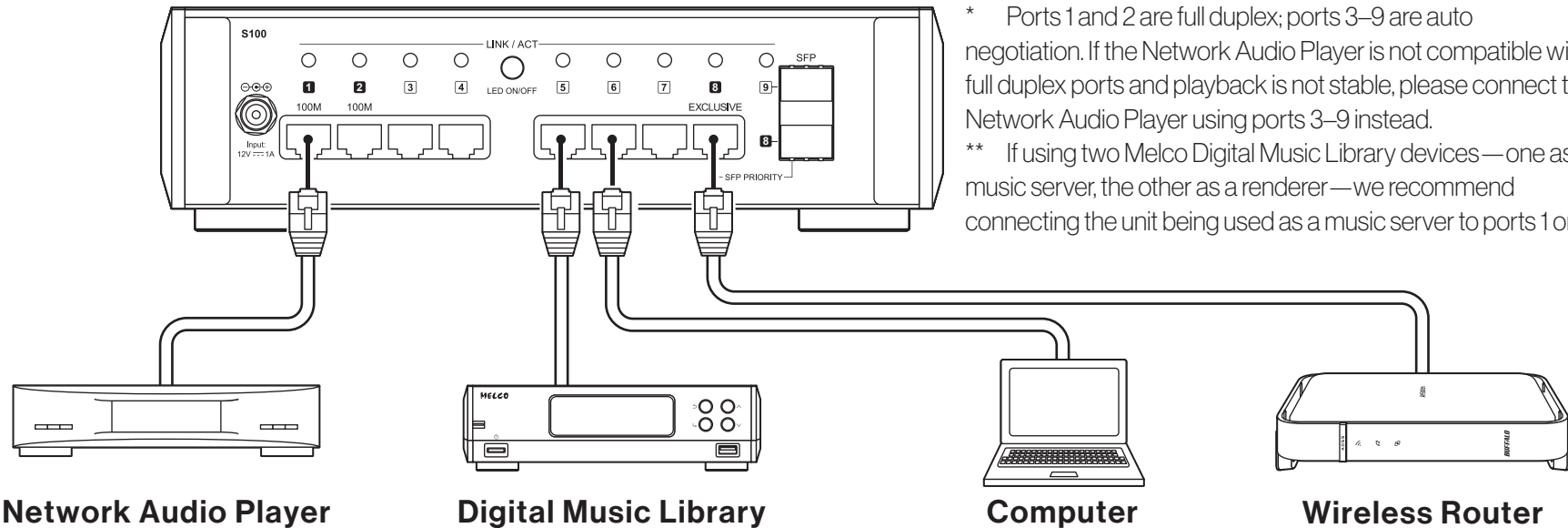
Recommended Connections:

Ports 1 and 2*

- Network Audio Player Compatible with 100 Mbps (Renderer, Streamer)
- Melco Digital Music Library as Renderer

Ports 3–9

- Music Server, Wireless Router, or Other Network Devices Compatible with 1000 Mbps
- Melco Digital Music Library as Music Server for Network Audio Player**



* Ports 1 and 2 are full duplex; ports 3–9 are auto negotiation. If the Network Audio Player is not compatible with full duplex ports and playback is not stable, please connect the Network Audio Player using ports 3–9 instead.

** If using two Melco Digital Music Library devices — one as a music server, the other as a renderer — we recommend connecting the unit being used as a music server to ports 1 or 2.

Network Audio Player

Available as a renderer or a streamer.

Digital Music Library

Available as a music server or a NAS.

Computer

Available for saving or playing music files.

Wireless Router

Specifications

Standards Compliance	IEEE 802.3ab (1000BASE-T) IEEE 802.3u (100BASE-TX)
Data Transfer Rates	LAN Ports 1 and 2: 100 Mbps LAN Ports 3–8: 100/1000 Mbps SFP Ports 8 and 9: Max. 1000 Mbps
Number of LAN Ports	8
Number of SFP Ports	2
Compatible Cables	Four-pair category 5e or higher UTP/STP cable
Transmission Distance	Max. 100 m

Connector	RJ-45 8-pin
Dimensions* (W × H × D)	215 × 61 × 270 mm; 8.5 × 2.4 × 10.6 in.
Weight	Approx. 2.5 kg; 5.5 lbs
Power Supply	AC Input: 100–240 V, 50/60 Hz (max. 12 W) DC Input: 12 V, 1 A
Power Consumption (AC Adapter)	Max. DC 12 V, 4 A Asian Power Devices Inc. DA-48T12-Z067x**

*Excluding protruding parts

**The “x” at the end of the AC adapter’s model name represents a variable alphabetic character between D and Z.

Additional Support and Service

If you need help or repair services, please send us an email by referring to our website below or call the vendor from whom you purchased the product.

You may also refer to our website for firmware update information.



<https://melco-audio.com/support/>

Warnung

Dieses Gerät ist nicht wasserdicht. Um eine Brandgefahr oder einen elektrischen Schlag zu vermeiden, stellen Sie keine mit Flüssigkeit gefüllten Behälter in der Nähe dieses Geräts (z. B. Vase oder Blumentopf) und setzen Sie das Gerät nicht Tropfen, Spritzern, Regen oder Feuchtigkeit aus.

Warnung

Verwenden Sie keine offene Flamme auf oder in der Nähe des Geräts (z. B. eine brennende Kerze), um Brandgefahren zu vermeiden.

Warnung

Dies ist ein Produkt der Klasse A. Produkte der Klasse A werden für die Nutzung in einer kommerziellen, industriellen oder geschäftlichen Umgebung vertrieben. Dieses Produkt ist nur für die professionelle Nutzung geeignet und sollte nicht in einer Büro- oder Haushaltsumgebung verwendet werden.

Bei einer Nutzung in Wohngebieten können bei diesem Produkt Störungen auftreten. Eine solche Nutzung soll vermieden werden, außer der Nutzer ergreift bestimmte Maßnahmen, um elektromagnetische Strahlung zu reduzieren und Störungen der Radio- und Fernsehübertragung zu vermeiden.

Warnung

Spalte und Öffnungen im Gehäuse sind für die Belüftung vorgesehen, um einen zuverlässigen Betrieb des Produkts zu gewährleisten und es vor Überhitzung zu schützen. Um Brandgefahren zu vermeiden, sollten die Öffnungen niemals durch Gegenstände (z. B. Zeitungen, Tischdecken, Vorhänge) blockiert oder abgedeckt sein oder das Gerät auf einem dicken Teppich oder einem Bett betrieben werden.

Vorsicht

Das Produkt wird warm. Sie sollten daher darauf achten, es nicht zu berühren, um Gefahren zu vermeiden.

Betriebsumgebung

Temperatur der Betriebsumgebung und Luftfeuchte: +5 °C bis +35 °C (+41 °F bis +95 °F); unter 80 % rel. Feuchtigkeit (RH) (Lüftungsschlitze nicht blockiert)

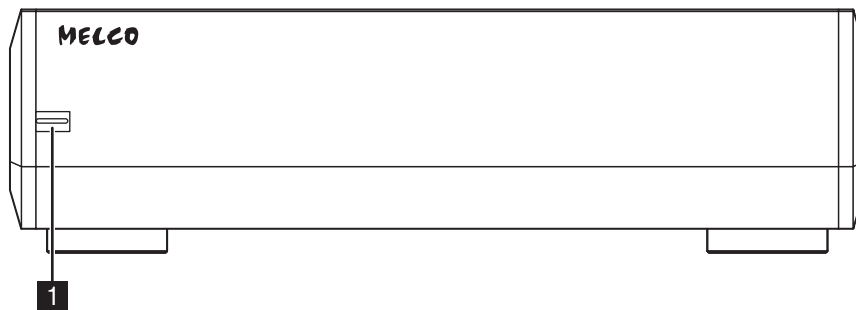
Installieren Sie das Gerät nicht in schlecht belüfteten Räumen oder an Orten, die hoher Luftfeuchtigkeit oder direktem Sonnenlicht (oder starkem Kunstlicht) ausgesetzt sind.

Inhalt

Diagramme	7
Einschalten	8
Verfügbare Geräte und Anschlüsse	9
Technische Daten	10
Zusätzliche Support und Service	11

Diagramme

Tasten und Anschlüsse



1 Power/Diag-LED

Ein (rot): Der Netzwerk-Switch wird gestartet.
Der Start dauert ca. 70 Sekunden.
Ein (hellblau): Eingeschaltet.

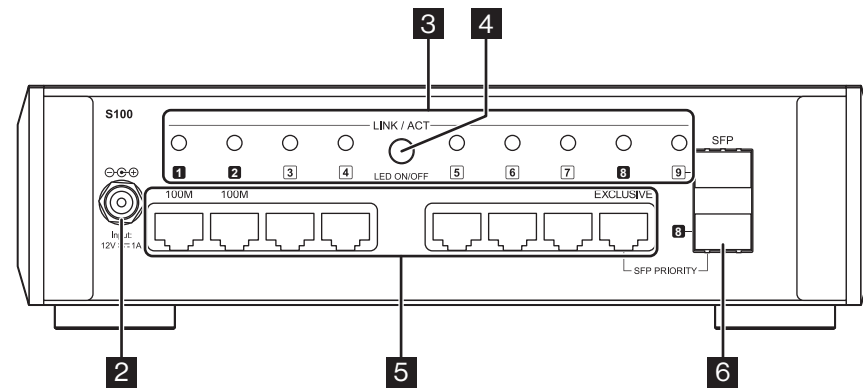
2 DC-Netzanschluss

3 Link/Act-LED

Ein (grün): Verbindung hergestellt.

4 LED-Aus-Schalter

Drücken Sie diesen Schalter, um die Link/Act-LED auszuschalten.
Wenn Sie die Link/Act-LED eingeschaltet lassen, kann dies die Klangqualität beeinträchtigen. Wir empfehlen, die Link/Act-LED für die typische Musikwiedergabe auszuschalten.



5 LAN-Anschlüsse

Anschlüsse 1 und 2 unterstützen 100 MBit/s Vollduplex.
Anschlüsse 3–8 unterstützen 100 MBit/s und 1000 MBit/s Auto-Negotiation.

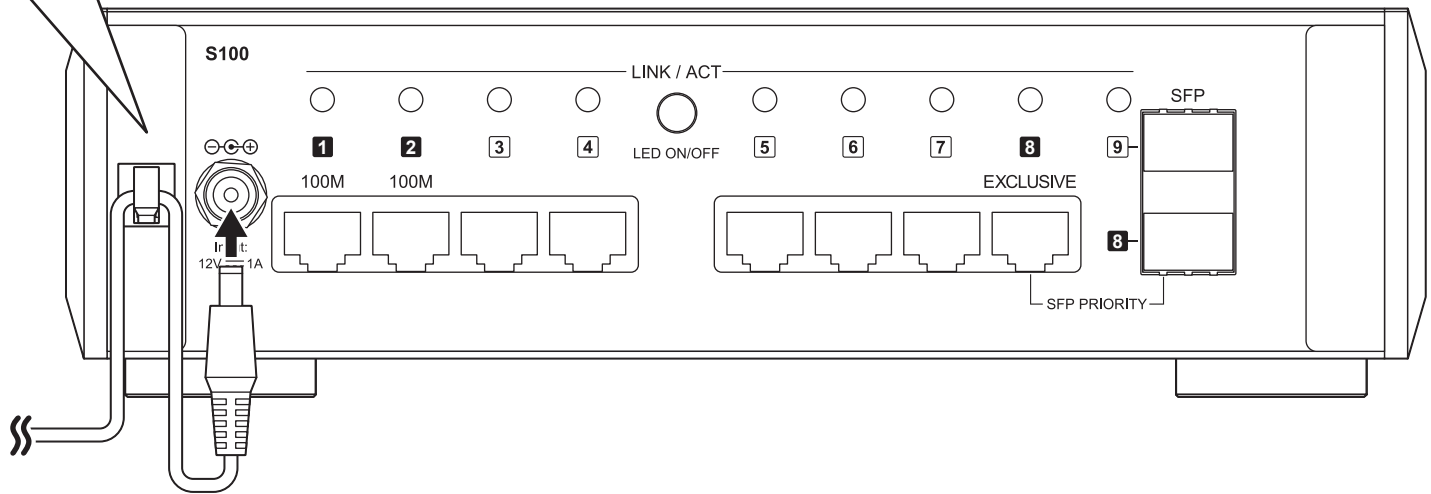
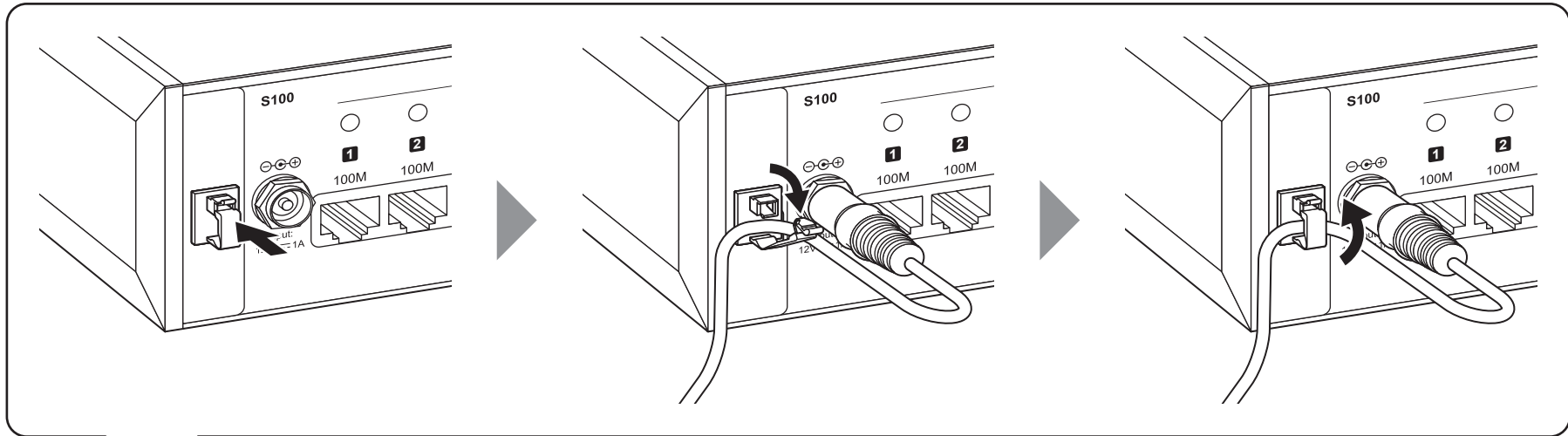
6 SFP-Anschlüsse

Ein Netzwerk-Switch überträgt Daten mit maximal 1000 MBit/s über diese beiden Anschlüsse.

Hinweis: LAN-Anschluss 8 und SFP-Anschluss 8 sind ein kombiniertes Anschlusspaar. Wenn beide Anschlüsse gleichzeitig mit Geräten verbunden sind, wird LAN-Anschluss 8 automatisch deaktiviert.

Einschalten

Deutsch



Verfügbare Geräte und Anschlüsse

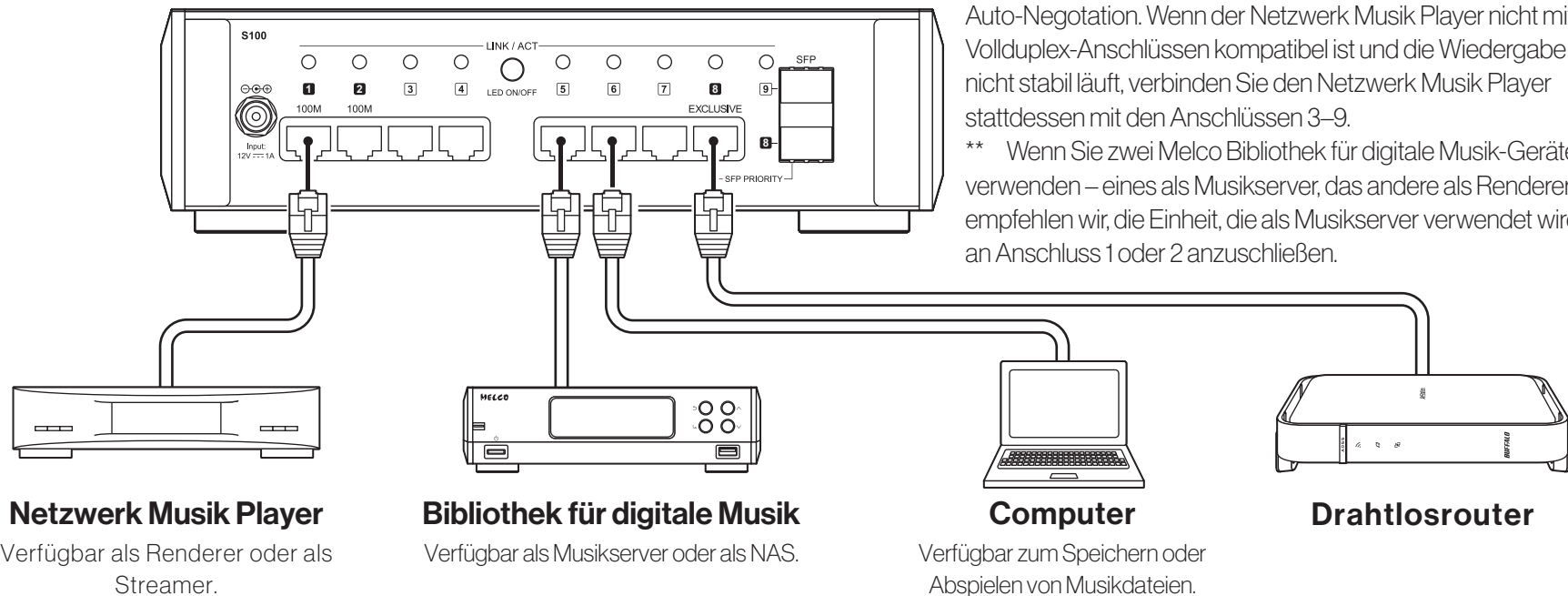
Empfohlene Verbindungen:

Anschlüsse 1 und 2*

- **Netzwerk Musik Player Kompatibel mit 100 MBit/s (Renderer, Streamer)**
- **Melco Bibliothek für digitale Musik als Renderer**

Anschlüsse 3–9

- **Musikserver, Drahtlosrouter oder andere Netzwerkgeräte, die mit 1000 MBit/s kompatibel sind**
- **Melco Bibliothek für digitale Musik als Musikserver für Netzwerk Musik Player****



Technische Daten

Deutsch

Standardkonformität	IEEE 802.3ab (1000BASE-T) IEEE 802.3u (100BASE-TX)
Datenübertragungsraten	LAN-Anschlüsse 1 und 2: 100 MBit/s LAN-Anschlüsse 3–8: 100/1000 MBit/s SFP-Anschlüsse 8 und 9: Max. 1000 MBit/s
Anzahl der LAN-Anschlüsse	8
Anzahl der SFP-Anschlüsse	2
Kompatible Kabel	Cat 5e-Kabel oder höher (UTP/STP), vierpaarig
Übertragungssabstand	Max. 100 m

Anschluss	RJ-45 8-polig
Abmessungen* (B × H × T)	215 × 61 × 270 mm
Gewicht	Ungefähr ca. 2,5 kg
Stromversorgung	AC-Eingang: 100–240 V, 50/60 Hz (max. 12 W) DC-Eingang: 12 V, 1 A
Stromverbrauch (Netzteil)	Max. DC 12 V, 4 A Asian Power Devices Inc. DA-48T12-Z067x**

* Ohne abstehende Teile

**Das „x“ am Ende des Modellnamens steht für einen variablen Buchstaben zwischen D und Z.

Zusätzliche Support und Service

Wenn Sie Hilfe benötigen oder den Reparaturservice in Anspruch nehmen möchten, senden Sie uns eine E-Mail an die unten genannte Website oder wenden Sie sich telefonisch an den Händler, von dem Sie das Produkt erworben haben.

Informationen zum Firmware-Update finden Sie auch auf unserer Website.



<https://melco-audio.com/support/>

Avertissement

Cet équipement n'est pas résistant à l'eau. Afin d'éviter les risques d'incendie ou de choc électrique, veuillez à éloigner de l'équipement tout contenant un liquide (comme par exemple un vase ou un pot de plante) et à le protéger de l'égouttement, des éclaboussures, de la pluie et de la moisissure.

Avertissement

Afin de prévenir les risques d'incendie, ne placez jamais de sources de flammes nues, telles que des bougies allumées, sur ou près de l'équipement.

Avertissement

Cet appareil est un produit de classe A. Les appareils de classe A sont conçus pour une utilisation en entreprise, dans un environnement commercial ou industriel. Ce produit est exclusivement destiné à un usage professionnel. Nous ne recommandons pas son utilisation dans un bureau ou logement.

Dans un environnement domestique, ce produit est susceptible de provoquer des interférences. Ce type d'utilisation est donc à éviter si l'utilisateur n'a pas pris de mesures spécifiques visant à réduire les émissions électromagnétiques pour éviter les interférences avec la réception de programmes de radio et de télévision.

Avertissement

L'armoire de l'unité contient des fentes et des ouvertures pour ventiler et garantir le fonctionnement fiable du produit, sans risque de surchauffe. Afin de prévenir les risques d'incendie, les ouvertures ne doivent jamais être bloquées ou couvertes par des objets (comme par exemple des journaux, des sets de table ou encore des rideaux). De même, ne faites jamais fonctionner l'équipement sur un tapis épais ou un lit.

Attention

Ce produit chauffe. Prenez soin de ne pas le toucher pour éviter tout danger.

Environnement d'exploitation

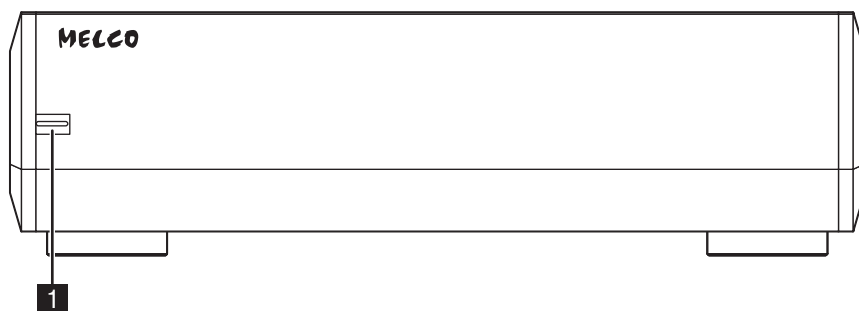
Température de fonctionnement et taux d'humidité : +5 °C à +35 °C ; moins de 80 % HR (ouvertures de refroidissement non bloquées)
N'installez pas cette unité dans une zone mal ventilée, ni dans des endroits exposés à un fort taux d'humidité ou à la lumière directe du soleil (ou une forte lumière artificielle).

Table des matières

Schémas.....	13
Allumage.....	14
Ports et périphériques disponibles.....	15
Caractéristiques	16
Assistance et services complémentaires.....	17

Schémas

Boutons et ports



1 Voyant LED d'alimentation/diagnostic

Allumé (rouge) : démarrage du switch réseau.
Cela prend environ 70 secondes.
Allumé (bleu) : en marche.

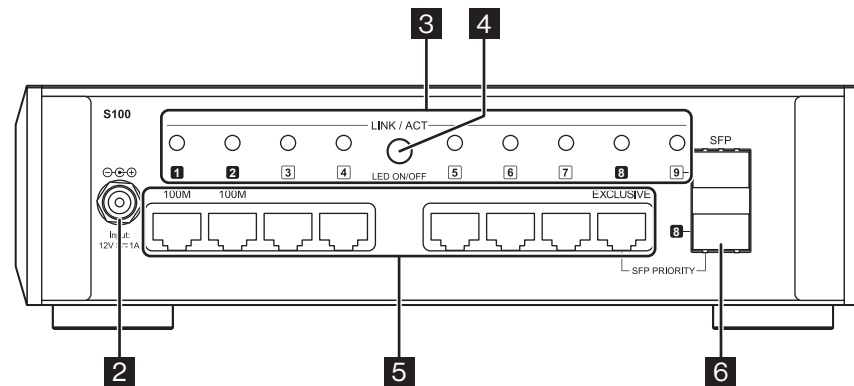
2 Connecteur d'alimentation CC

3 Voyant LED de liaison/action

Allumé (vert) : connexion établie.

4 Interrupteur des voyants LED

Appuyez sur cet interrupteur pour éteindre le voyant de liaison/action. Laisser fonctionner le voyant LED de liaison/action peut affecter la qualité du son. Nous recommandons de désactiver le voyant LED de liaison/action pour lire de la musique.



5 Ports LAN

Les ports 1 et 2 peuvent fonctionner à 100 Mbit/s en duplex intégral. Les ports 3 à 8 peuvent fonctionner à 100 Mbit/s ou 1 000 Mbit/s en autonégociation.

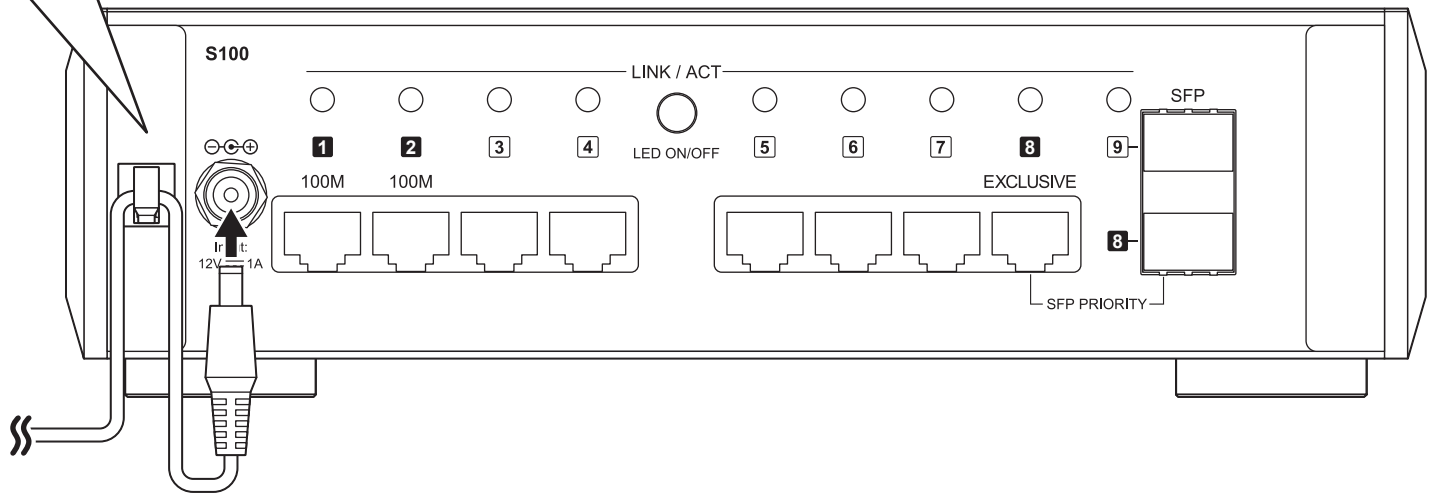
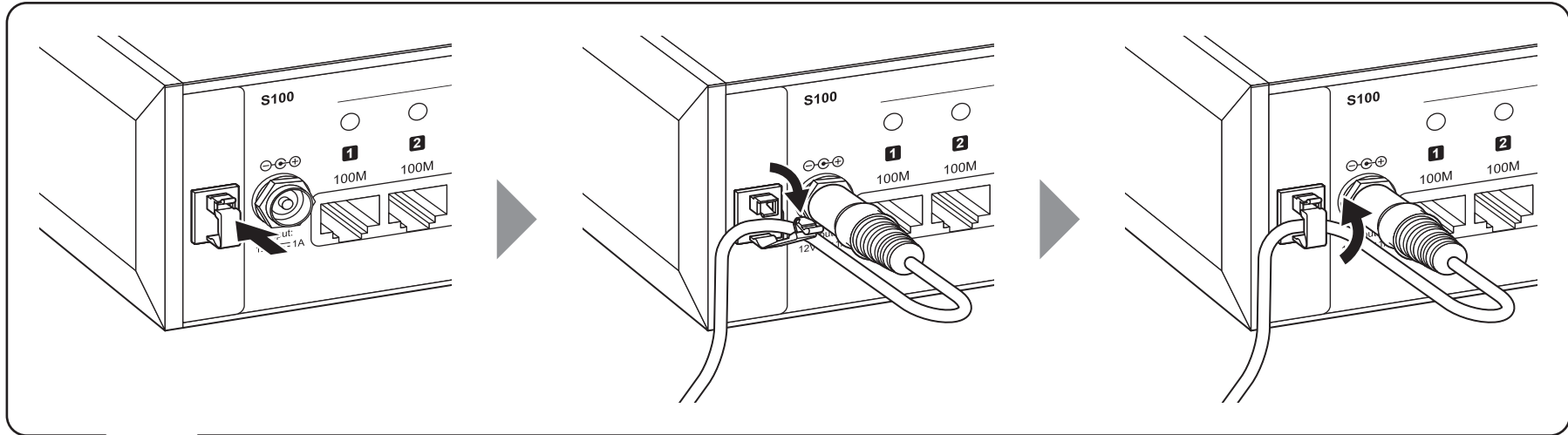
6 Ports SFP

Un switch réseau transmet les données jusqu'à 1 000 Mbit/s via ces deux ports.

Remarque: Le port LAN 8 et le port SFP 8 constituent une paire de ports combinés (aussi appelés « combo »). Si un périphérique est connecté aux deux ports en même temps, le port LAN 8 est automatiquement désactivé.

Allumage

Français



Ports et périphériques disponibles

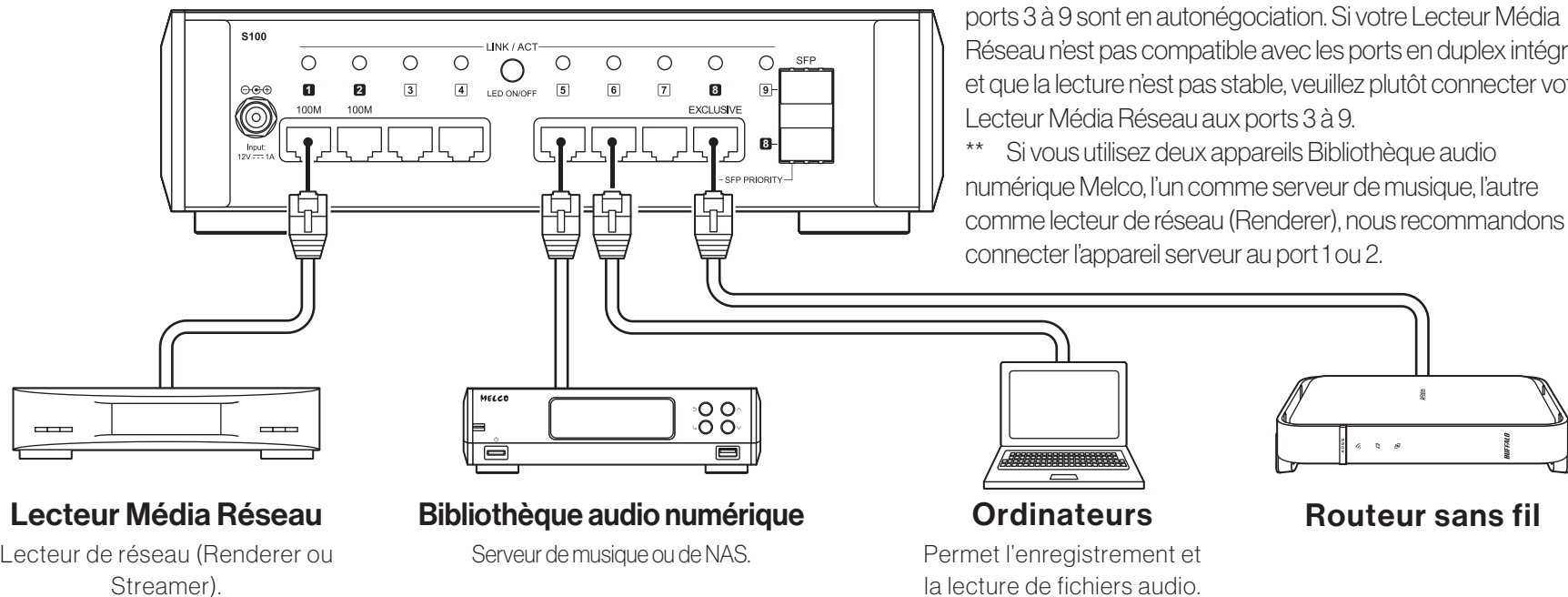
Connexions recommandées:

Ports 1 et 2*

- Lecteur Média Réseau compatible 100 Mbit/s (Renderer ou Streamer)
- Bibliothèque audio numérique Melco (Renderer)

Ports 3 à 9

- Serveur de musique, routeur sans fil ou autres périphériques réseau compatibles 1 000 Mbit/s
- Bibliothèque audio numérique Melco comme serveur de musique pour Lecteur Média Réseau**



* Les ports 1 et 2 sont configurés en duplex intégral ; les ports 3 à 9 sont en autonégociation. Si votre Lecteur Média Réseau n'est pas compatible avec les ports en duplex intégral et que la lecture n'est pas stable, veuillez plutôt connecter votre Lecteur Média Réseau aux ports 3 à 9.

** Si vous utilisez deux appareils Bibliothèque audio numérique Melco, l'un comme serveur de musique, l'autre comme lecteur de réseau (Render), nous recommandons de connecter l'appareil serveur au port 1 ou 2.

Caractéristiques

Français

Conformité aux normes	IEEE 802.3ab (1000BASE-T) IEEE 802.3u (100BASE-TX)
Taux de transfert des données	Ports LAN 1 et 2 : 100 Mbit/s Ports LAN 3 à 8 : 100/1 000 Mbit/s Ports SFP 8 et 9 : Max. 1 000 Mbit/s
Nombre de ports LAN	8
Nombre de ports SFP	2
Câbles compatibles	Quatre paires de câbles UTP/STP de catégorie 5 ou supérieure
Distance de transmission	Max. 100 m

Connecteur	RJ-45 8 broches
Dimensions* (L × l × H)	215 × 61 × 270 mm
Poids	2,5 kg environ
Alimentation	Entrée CA: 100–240 V, 50/60 Hz (max. 12 W) Entrée CC : 12 V, 1 A
Consommation électrique (sur adaptateur CA)	Max : 12 V CC, 4 A Asian Power Devices Inc. DA-48T12-Z067x**

* À l'exclusion des parties saillantes

**Le « x » en bout de nom de modèle représente une variable alphabétique, en l'occurrence un caractère compris entre D et Z.

Assistance et services complémentaires

Si vous avez besoin d'aide ou de faire appel à un service de réparation, veuillez nous envoyer un e-mail à l'adresse figurant sur notre site Internet ou appeler le fournisseur auprès duquel vous avez acheté le produit. Vous pouvez également vous reporter à notre site pour plus d'informations sur la mise à jour du microprogramme.



<https://melco-audio.com/support/>

Melco Syncrets Inc.

3-6-8, Yushima, Bunkyo-ku, Tokyo, 113-0034, Japan

<https://melco-audio.com/>

<https://www.facebook.com/melcoaudio/>