

Sonus faber

OLYMPICA

a new **classic** emotion

Gentile Cliente,
desideriamo ringraziarLa e complimentarci con Lei per aver acquistato i diffusori Sonus faber Olympica per l'ascolto della Sua Musica preferita o per un impiego audio-video.
I diffusori Sonus faber Olympica sono pensati per procurarLe immediatamente la massima soddisfazione ma poiché è nostro preciso interesse che Lei ottenga il miglior risultato possibile nell'ascolto e che ciò avvenga nella piena sicurezza, La invitiamo a leggere attentamente, prima dell'installazione, questo manuale d'istruzioni. Qualora dovessero sorgereLe dubbi o curiosità, Le consigliamo di rivolgersi al personale tecnico del Suo punto vendita, al distributore ufficiale Sonus faber della nazione in cui vive o prendere contatto direttamente con Sonus faber.
Infine Le suggeriamo vivamente di registrarsi on-line sul sito www.sonusfaber.com: in questo modo, verrà informato da Sonus faber di tutte le novità, iniziative ed eventuali promozioni.

Buona Musica!

Dear Client,
thank you and congratulations for having purchased speakers from the Olympica series by Sonus faber for listening to your favourite music or for audio-video use.
Sonus faber's Olympica series speakers were designed to provide you with maximum levels of satisfaction immediately. As our aim is to ensure you get the best possible result when listening, and in complete safety, please read this instruction manual carefully before installing.
Should you have any doubts or enquiries, please contact the technical staff of your sales point, the official Sonus faber distributor in your country, or contact Sonus faber directly.
Finally, we highly recommend that you register online at www.sonusfaber.com in order to be kept informed of all Sonus faber news, initiatives and promotions.

Enjoy your music!

Verehrter Kunde,
Wir bedanken uns bei Ihnen und gratulieren zum Kauf der Lautsprecherboxen Sonus faber Olympica, mit denen Sie Ihre Lieblingsmusik oder Audio/Video-Quellen hören können.
Die Lautsprecher Sonus faber Olympica sind darauf ausgelegt, Ihnen sofort den größtmöglichen Hörgenuss zu verschaffen. Da es aber auch in unserem Interesse liegen muss, dass Sie die Klangleistungen nach Möglichkeit voll und sicher ausschöpfen, bitten wir Sie, vor der Installation diese Bedienungsanleitung sorgfältig zu lesen. Sollten Zweifel oder weitergehende Fragen bestehen, empfehlen wir Ihnen, sich an das technische Personal Ihres Händlers, an den offiziellen Vertrieb von Sonus faber in Ihrem Land oder auch direkt an Sonus faber zu wenden.
Wir raten Ihnen wärmstens, sich online auf der Website www.sonusfaber.com registrieren zu lassen, um von Sonus faber über alle Neuheiten, Initiativen und mögliche Veranstaltungen auf dem Laufenden gehalten zu werden.

Wir wünschen Ihnen einen unbeschwerten Musikgenuss!

Cher Client,
Nous souhaitons vous remercier et vous féliciter d'avoir choisi les haut-parleurs Sonus faber Olympica pour écouter votre musique préférée ou pour ses fonctions audio-vidéo.
Les haut-parleurs Sonus faber Olympica sont conçus pour vous donner immédiatement le maximum de satisfaction. Toutefois, comme nous avons précisément intérêt à ce que vous obteniez les meilleurs résultats possibles dans l'écoute et que cela soit possible en toute sécurité, nous vous invitons à lire attentivement ce manuel d'instructions avant d'installer l'équipement.
En cas de doute ou de questions à poser, n'hésitez pas à contacter le service technique de votre point de vente, le distributeur officiel Sonus faber de votre pays ou prenez directement contact avec Sonus faber.
Enfin, nous vous conseillons de vous enregistrer en ligne sur le site Internet www.sonusfaber.com, de cette façon Sonus faber vous informera à propos de toutes les nouveautés, les initiatives et d'autres occasions à signaler.

Bonne écoute!

Sonus faber

PROGETTO

Sonus faber voleva realizzare un famiglia di diffusori ricchi di contenuto ma evocativi anche di quelle emozioni visive e tattili che da sempre hanno caratterizzato la sua produzione.

Quindi legno, pelle, artigianalità, valori intramontabili di una manifattura attenta e appassionata capaci di far percepire a chiunque l'amore sincero per il proprio lavoro e per la Musica, non dimenticando però che il compito di un diffusore acustico è quello di ricondurci all'evento sonoro originale facendoci rivivere ed essere capace di donare le stesse emozioni che proviamo quando ascoltiamo un'orchestra sinfonica, una rock-band, un trio jazz o una colonna sonora di grande impatto emotivo.

Ecco perché noi di Sonus faber concepiamo i nostri diffusori come strumenti musicali e siamo convinti che il buon suono dipenda, in larga misura, dalla camera acustica, proprio come accade per uno strumento a corde.

LA TECNOLOGIA

I Sonus faber Olympica sono stati progettati facendo tesoro di tutto il know-how che Sonus faber ha accumulato in trent'anni nella realizzazione di diffusori di alto pregio e combinando l'uso di software avanzati con lunghe sessioni di ascolto critico. La costruzione interamente realizzata in Italia e assolutamente artigianale è affidata alle sapienti mani delle donne e degli uomini che lavorano presso la nostra sede di Arcugnano. In questa fase sostituiamo la loro preziosa manualità con le tecnologie più avanzate solo quando queste possono assicurare un ulteriore e certo innalzamento della qualità. Un'attenta selezione dei materiali e severi controlli nella loro lavorazione garantiscono poi l'eccellenza e l'inalterabilità nel tempo del diffusore. Non certo ultima viene la componentistica: driver esclusivi interamente progettati da Sonus faber e assemblati dalle migliori aziende manifatturiere scandinave, crossover realizzati con la massima cura utilizzando componenti eccellenti e massima attenzione al percorso del segnale sin dalla realizzazione della morsettiera per assicurare che esso giunga inalterato al diffusore.

IL DISEGNO

Come dicevamo, la costruzione delle camere acustiche diventa un elemento di grande importanza per la timbrica. Ecco che Sonus faber da sempre è leader nella ricerca di forme e proporzioni dei cabinet capaci di assicurare grande controllo delle risonanze interne, perfetta resa acustica, supporto ottimale al lavoro dei driver e facilità di inserimento in ambiente. Di qui la scelta per la famiglia Sonus faber Olympica di ispirarsi ad una forma che è la sintesi tra l'esperienza fatta con la geometria a

lira della flagship Aida e la classica forma a liuto ottenendo così, per la prima volta in Sonus faber, una particolare asimmetria della sezione. Quest'ultima è capace di rilanciare ulteriormente il concetto di assenza di pareti parallele e assecondare quella che è senz'altro la peculiarità tecnica più importante di questi diffusori, ovvero il nuovo sistema bass reflex "Stealth Ultraflex" raggiungendo così un'assoluta assenza di distorsioni strutturali e il controllo dei volumi d'aria in movimento. Da qui un suono dinamico, pulito, ricco di dettaglio ma assolutamente naturale.

Come sempre in Sonus faber il design complessivo è la conseguenza di quanto il suono esige: forma e funzione trovano giusta espressione nella famiglia Olympica.

IL CROSSOVER, GLI ALTOPARLANTI E IL BASS-REFLEX

In Sonus faber siamo convinti che l'unico vero giudice delle nostre scelte progettuali sia alla fine quello stupendo ed impareggiabile strumento che è l'orecchio umano. Questo è uno dei principali aspetti che ispira la progettazione dei nostri prodotti, fin dall'inizio della nostra attività. In fase di ricerca ogni componente è concepito e progettato, tenendo presente questo criterio di valutazione.

Come dicevamo tutti gli altoparlanti utilizzati sul progetto Olympica sono un progetto inedito e originale dei laboratori Sonus faber e fatti assemblare dalle più affermate aziende scandinave espressamente per questi specifici modelli.

Per l'ottimizzazione della risposta dei diffusori è stato implementato in tutti i modelli Olympica l'originale sistema bass-reflex "Stealth Ultraflex" vera anima innovativa di questo progetto e destinato in particolare ad assicurare velocità, articolazione ed estensione alle frequenze medio-basse.

Nel complesso tale sistema reflex con uscita lamellare verticale e laterale apporta un ulteriore vantaggio ovvero di permettere al possessore di ottimizzare le prestazioni soniche del diffusore in ambiente in quanto sarà l'utilizzatore a decidere se posizionare i diffusori con l'uscita reflex che guarda verso l'interno o verso l'esterno a seconda dell'acustica ambientale o dei gusti personali.

Analoga cura viene posta nella progettazione della rete crossover, proprio per rispondere ai nostri criteri. Le scelte sul tipo di rete e sui componenti, in abbinamento con gli altoparlanti, sono infatti determinanti per la qualità dei diffusori.

La famiglia Sonus faber Olympica è stata progettata utilizzando specifici software; nella fase finale del suo sviluppo, che noi definiamo fase della "accordatura ad orecchio", il tutto viene perfezionato perché il fine ultimo degli strumenti da Musica Sonus faber è dare grande soddisfazione ed emozione all'ascolto.

RACCOMANDAZIONI PER IL DISIMBALLO

Tutti i diffusori della famiglia Sonus faber Olympica sono stati imballati in modo tale da preservarli efficacemente e al tempo stesso rendere semplice la loro estrazione.

Suggeriamo comunque di seguire le seguenti indicazioni generali:

- Conservare gli imballi per eventuali futuri trasporti;
- Durante il disimballo non indossare orologi, braccialetti, anelli, ecc. per evitare di graffiare i diffusori e le loro preziose finiture. Uguale attenzione si dovrà porre nella protezione di eventuali elementi metallici presenti nell'abbigliamento indossato quali cerniere, bottoni, fibbie, rivetti, ecc.;
- Aprire l'imballo rispettando le indicazioni poste sullo stesso.

Indicazioni specifiche per modello di diffusore:

- Olympica I: seguire le chiare indicazioni delle fig.2A, B e C;
- Olympica stand: seguire le chiare indicazioni delle fig.3A e B;
- Olympica II e III:

- Porre a terra l'imballo (in posizione orizzontale) rispettando le indicazioni di ALTO E BASSO poste sul cartone. (fig.4A e B)

- Aprire la parte superiore della scatola e seguire le importanti istruzioni poste sulla etichetta dell'imballo. (fig.4C)

- A questo punto sollevare con cautela l'imballo con l'aiuto di una seconda persona di 90° in modo tale da mettere la testa del diffusore protetta dallo Stratocell verso il basso. (fig.4D)

ATTENZIONE

Prima di rimuovere il diffusore, si prega di consultare il Manuale di Istruzioni all'interno di una delle due scatole accessori, al fine di evitare il danneggiamento del diffusore. (fig.4E)

ATTENZIONE AD ESTRARRE IL DIFFUSORE

Si prega di maneggiare con cura al fine di evitare danni agli altoparlanti; estrarre i diffusori dalla propria scatola impugnando lo Stratocell. (fig.4F e G)

Togliere lo Stratocell a protezione della base del diffusore che trovate in alto. (fig.4H).

MONTAGGIO

Seguite le indicazioni a seguire a seconda del modello in vostro possesso:

OLYMPICA I

Qualora impieghiate questo modello di diffusori "bookshelf" con il loro stand dedicato (consigliato) vi invitiamo a seguire scrupolosamente le seguenti istruzioni per il montaggio:

1. Infilare le punte coniche sotto la base inferiore dello stand avendo l'accortezza di utilizzare le più grandi anteriormente e le più piccole posteriormente (fig.5A) così da ottenere una volta montato un'inclinazione dello stand verso la parte posteriore (fig.5B);
2. Avvitare per ogni punta conica della base il corrispondente dado di fissaggio (fig.5A);
3. Appoggiare il diffusore sulla base superiore dello stand nella posizione corretta ovvero fino a far coincidere i fori (fig.5A) e bloccarlo allo stand avvitando con le mani le apposite viti di fissaggio che passano la base superiore dello stand sino ad affogare nel cabinet così da rendere stand e diffusore un corpo unico.

OLYMPICA II

La base di appoggio della Olympica II è costituita da due staffe modellate di alluminio che vanno fissate alla parte inferiore del cabinet del diffusore. Per il montaggio vi invitiamo a seguire scrupolosamente le seguenti istruzioni e vedere la fig.6A:

1. Con il diffusore ancora capovolto (vedasi istruzioni per il disimballaggio) fissare con le tre apposite viti prima la staffa più grande (anteriore) e poi la più piccola (posteriore) (fig.6B) al corpo del diffusore;
2. Inserire le punte più grandi nella parte anteriore e quelle più piccole in quella posteriore e fissarle con i relativi dadi zigrinati (fig.6C).

OLYMPICA III

La base di appoggio in alluminio della Olympica III è parte integrante del cabinet (fig.7A) quindi non occorrerà montarla ma solamente installare le punte dedicate. Questa operazione verrà fatta con il diffusore capovolto (si veda l'ultima fase del disimballo fig.4G) avvitando le punte più grandi nella parte anteriore e quelle più piccole nella posteriore (fig.7A). Successivamente fissare le punte con i dadi zigrinati (fig.7B).

OLYMPICA CENTER

Il corretto utilizzo del modello Olympica center, diffusore dedicato al canale centrale in un impianto home theater o multicanale, prevede:

1. Il montaggio dello stand per il quale si vedano le chiare indicazioni della fig.8 e si abbia l'accortezza di utilizzare le punte grandi davanti e le punte piccole dietro;
2. L'appoggio del diffusore sulla base superiore dello stand nella posizione corretta ovvero fino a far coincidere i fori dello stand con quelli del diffusore (fig.8) e il bloccaggio allo stand avvitando con le mani le apposite viti di fissaggio che passano la base superiore dello stand sino ad affogare nel cabinet così da rendere stand e diffusore un corpo unico (fig.8).

ISTRUZIONI PER IL COLLEGAMENTO

L'operazione è da effettuarsi tassativamente con gli apparecchi spenti!

Sul pannello posteriore di ogni diffusore sono presenti i morsetti di connessione che accettano collegamenti con forcelle, banane e con cavo sguainato.

Sui modelli Olympica I, II e III sono presenti 4 terminali pertanto il collegamento potrà essere effettuato secondo tre modalità:

MONO-WIRING

I terminali (alte frequenze e basse frequenze) vanno lasciati collegati tra loro tramite i ponticelli (fig.9) e il collegamento dovrà essere effettuato connettendo un diffusore ai morsetti d'uscita relativi al canale destro dell'amplificatore e l'altro diffusore ai morsetti d'uscita relativi al canale sinistro dell'amplificatore, rispettandone la polarità, esattamente come illustrato nella fig.10.

BI-WIRING

Questo tipo di connessione ha lo scopo di aumentare la qualità generale della riproduzione e in particolare la risoluzione dei dettagli alle basse frequenze. Essa richiede l'utilizzo di due coppie di cavi di potenza secondo le seguenti modalità: rimuovere i collegamenti tra i terminali (ponticelli) (fig.11), collegare ogni coppia di terminali (alte frequenze e basse frequenze) indipendentemente all'amplificatore come illustrato nella fig.12.

BI-AMPLIFICAZIONE

La bi-amplificazione apporta un generale miglioramento del suono riprodotto e in particolare una maggior dinamica e controllo delle basse frequenze. La sua realizzazione con due amplificatori stereofonici prevede l'utilizzo di due coppie di cavi di potenza e la rimozione dei collegamenti tra i terminali dei diffusori (fig.11). Un amplificatore verrà impiegato per l'amplificazione delle alte frequenze (canali dx e sx) e collegato con una coppia di cavi di potenza alle terminazioni dedicate agli altoparlanti per le alte frequenze. Il secondo amplificatore verrà impiegato per l'amplificazione delle basse frequenze (canali dx e sx) e collegato con una coppia di cavi di potenza alle terminazioni dei diffusori dedicate agli altoparlanti per le basse frequenze. Si veda la fig.13.

Sul modello **Olympica center** sono presenti due terminali di connessione, pertanto il tipo e la modalità di connessione è quella rappresentata in figura fig.14.

Da ultimo ricordiamo che l'accurato serraggio dei contatti e la verifica periodica degli stessi contribuiscono al miglioramento delle prestazioni.

CONSIGLI DI INSTALLAZIONE: IL DIFFUSORE IN AMBIENTE

I diffusori Sonus faber Olympica sono stati concepiti per essere facili da pilotare dall'amplificatore e altrettanto facili da inserire in ambiente. Infatti sono state adottate una serie di soluzioni progettuali (come ad esempio l'alta rigidità strutturale, la geometria del cabinet asimmetrica e l'inclinazione del diffusore per la perfetta messa in fase degli altoparlanti) che rendono meno problematica la loro interazione con ambiente e tali da assicurare immediatamente grandi soddisfazioni d'ascolto senza richiedere eccessive attenzioni e accorgimenti.

La peculiarità più significativa dei Sonus faber Olympica ai fini del posizionamento in ambiente è l'uscita del condotto reflex laterale "Stealth Ultraflex" unita alla possibilità prevista dal progetto di utilizzare ogni diffusore liberamente come destro o sinistro. Questo permette al possessore di scegliere di disporre i diffusori con l'uscita del condotto reflex che guarda verso l'interno della coppia o verso l'esterno a seconda delle specificità acustiche della stanza dedicata all'ascolto o dei gusti personali (fig.15). Indubbiamente un plus a vantaggio dell'appassionato tanto nella facilità di inserimento in ambiente quanto nella possibilità di effettuare un fine tuning dell'impianto nel suo complesso.

Ma per chi vuole ottenere il massimo delle loro prestazioni qualche ulteriore suggerimento può risultare utile:

1. Il modello da stand Olympica I è consigliabile in ambienti medio-piccoli. Per ambienti più grandi ottimali sono i modelli Olympica II e Olympica III. Qualora vogliate allestire un impianto multicanale o home theater, ideale è l'abbinamento dei modelli menzionati con l'Olympica center;
2. La scelta della sala d'ascolto e del posizionamento dei diffusori influenzano la resa di tutto il sistema di riproduzione. Sarà preferibile scegliere una stanza di forma irregolare perché questo può migliorare la risposta in ambiente in quanto viene ad essere limitata la formazione di onde stazionarie;

3. Tappeti e tendaggi, senza esagerazioni, influiscono positivamente sulla risposta acustica, contribuendo a loro volta all'assorbimento delle riflessioni e delle onde stazionarie che si generano nella sala d'ascolto;
4. Non esistono regole fisse e valide universalmente per ogni ambiente. Tuttavia un buon approccio al problema è quello di partire dividendo idealmente la pianta della stanza d'ascolto in tre superfici equivalenti, così come mostrato dalle linee tratteggiate nella fig.16. Sarà opportuno, a questo punto, posizionare i diffusori sulla prima delle linee così individuate e ben distanti dalle pareti laterali, nonché posizionare la postazione d'ascolto sulla seconda, come mostrato dalla fig.16 posizione "A"; in tal modo si assicura la presenza di una buona quantità d'aria tutto intorno ai soggetti coinvolti nella riproduzione stereofonica ponendo, da un lato, gli altoparlanti in condizione di lavorare in totale libertà e, dall'altro, l'ascoltatore al riparo dalle riflessioni acustiche che si generano in prossimità dei muri e degli angoli della stanza. Ancora, la fig.16 posizione "A" ci mostra come gli assi dei diffusori dovrebbero esser fatti convergere verso il punto d'ascolto, incrociandosi su di esso, e creando in questo modo la classica configurazione a "triangolo isoscele". Questo ultimo accorgimento, consistente, in definitiva, nell'orientare i diffusori puntando letteralmente alle orecchie dell'ascoltatore, permette di migliorare nettamente la messa a fuoco dell'immagine stereofonica;
5. Nella consapevolezza che il procedimento esposto, volto a creare delle condizioni d'ascolto vicine a quelle ideali, non sarà applicabile da molti dei nostri clienti a causa di oggettive problematiche legate alla vivibilità degli ambienti domestici, ci sentiamo comunque di consigliare di posizionare i diffusori lontani dagli angoli della sala e di tenerli lontani dalle pareti laterali e di fondo di almeno 70-80 cm. Per quanto riguarda la distanza tra i diffusori, consigliamo di mantenerli entro i 150-250 cm.

SISTEMI HOME THEATER E MULTICANALE

I nostri diffusori possono essere utilizzati, oltre che nell'audio stereo tradizionale, nei sistemi "home theater" e "multicanale". Ferme restando indicativamente le regole sopra enunciate per quanto concerne i diffusori dei canali principali (frontali), quelli dedicati ai canali posteriori andranno possibilmente disposti come indicato nella **fig.17**, con il diffusore centrale esattamente in linea con l'asse verticale passante per il centro dello schermo video (al di sopra o al di sotto dello stesso) mentre, infine, il subwoofer potrà essere indifferentemente posizionato in qualsiasi punto della sala d'ascolto evitando però di disporlo in prossimità degli angoli. Per ulteriori dettagli sulla migliore messa a punto consigliamo di leggere attentamente anche le indicazioni in dotazione al vostro sistema d'amplificazione.

MANUTENZIONE

I diffusori non necessitano di manutenzioni particolari se non quella di una periodica pulizia generale. Per la pulizia della parte lignea del cabinet si sconsiglia l'utilizzo di prodotti quali cere o detersivi che potrebbero macchiare o danneggiare il legno, i rivestimenti in pelle o gli altoparlanti. Si consiglia semplicemente l'uso di un panno morbido (microfibra ad esempio) ed eventualmente appena inumidito. Per l'eventuale polvere depositatasi sul mobile, sui pannelli frontali e sugli altoparlanti usare un pennello morbido facendo molta attenzione a non danneggiare le delicate membrane degli stessi, in particolare quella del tweeter. Il legno è un materiale naturale e sempre vivo, quindi sensibile agli agenti esterni. Consigliamo di evitare il posizionamento del diffusore in prossimità di fonti di calore o in vicinanza di finestre e vetrate, in particolar modo durante i mesi estivi. Si consiglia inoltre di non porre i diffusori all'esposizione diretta dei raggi solari.

Tutte queste semplici attenzioni conserveranno i Suoi preziosi diffusori perfetti per molti anni.

Il tempo contribuirà a migliorare il suono per effetto del rodaggio delle parti in movimento (membrane e sospensioni) e la camera acustica risponderà sempre meglio quanto più sarà usata: sono le stesse regole che valgono per gli strumenti musicali a corda!

La PELLE:

Molti sono gli aggettivi che possono definire la pelle: fine, morbida, originale, liscia, soffice, bella. Uno solo

però riassume l'essenza: naturale. Naturale perché sulla pelle l'animale lascia i segni della propria vita: graffi, cicatrici, irregolarità della superficie che testimoniano la storia del prodotto e la sua genuinità. Quindi sebbene sia stata selezionata la più pregiata pelle di toro potrete riscontrare leggere differenze nella trama delle pelli tra i due diffusori. Da ultimo vi consigliamo di pulirla quando si rendesse utile con un semplice panno in microfibra eventualmente appena inumidito.

GARANZIA

I diffusori Sonus faber Olympica sono stati progettati e fabbricati secondo i più alti standard qualitativi.

Tuttavia, nella remota ipotesi in cui si manifestasse un guasto o malfunzionamento, i diffusori da Lei acquistati sono comunque coperti da Garanzia secondo i termini previsti dalla normativa del Paese nel quale Lei li ha acquistati. Pertanto, in tal caso La invitiamo a rivolgersi al Rivenditore Sonus faber presso il quale li ha acquistati ed a fare riferimento alla suddetta normativa.

Inoltre, nel Suo interesse ci permettiamo di farLe presente:

- Di conservare il documento comprovante l'acquisto così da poterlo esibire al suddetto Rivenditore in caso di necessità;
- Di consegnare i diffusori da riparare al rivenditore con il loro imballo originale affinché possano essere trasportati in sicurezza presso un Centro di assistenza autorizzato, accompagnati da una descrizione del malfunzionamento o difetto eventualmente riscontrato;
- Che la garanzia copre i diffusori da eventuali difetti di costruzione purché gli stessi non siano stati smontati, modificati, manomessi o impiegati per usi o con modalità non previste dal presente manuale.

THE PROJECT

The aim of Sonus faber was to create a family of speakers with a rich content but able to evoke those visual and tactile emotions that have always characterised its production. This means wood, leather, artisan skill, the timeless values of a product made carefully and passionately that emanates true love for one's own work and Music. We must not forget, however, that the purpose of a speaker is to recall an original sound event, making it live again and providing the same emotions we feel when listening to an orchestra, rock band, jazz trio or powerful soundtrack.

This is why Sonus faber thinks of speakers as musical instruments, and we are convinced that good sound depends, to a large extent, on the acoustic chamber, just like in a string instrument.

TECHNOLOGY

Sonus faber's Olympica series was designed using all the know-how that Sonus faber has acquired from producing highly prestigious speakers for more than thirty years, combined with cutting edge software and long critical listening sessions. The speakers are 100% made in Italy by skilled artisans, both men and women, who work in our premises in Arcugnano. During this phase we replace their precious manual ability with cutting edge technology, but only when an additional and certain rise in quality can be guaranteed. Careful selection of the materials used and strict checks carried out during working guarantee speaker excellence and inalterability over time. Last, but certainly not least, are the components: exclusive drivers completely designed by Sonus faber and assembled by the best Scandinavian manufacturing companies, crossovers made with great care using high quality components and maximum attention to the signal route, right from the making of the terminal block, to guarantee that it reaches the speaker unaltered.

THE DESIGN

The construction of the acoustic chamber is an element of great importance for the tone quality of the speaker. Sonus faber has always been a leader in the search for cabinet shapes and proportions that guarantee exceptional control of internal resonance, perfect acoustics, excellent driver stability and easy integration in rooms. This is where the choice of taking inspiration from the lyre shape of the flagship Aida and the classic lute shape stems from, which has allowed Sonus faber to obtain special section asymmetry for the very first time. This special asymmetry further launches the concept of no parallel walls, and supports what is doubtlessly the most important technique of these speakers, namely

the new bass reflex "Stealth Ultraflex" system, which gives no structural distortion and air movement volume control. This means a dynamic, clean sound that is rich in detail but completely natural.

As always, at Sonus faber the total design is the result of what the sound demands: shape and function are correctly expressed in the Olympica family.

THE CROSSOVER, THE DRIVERS AND THE BASS-REFLEX

We at Sonus faber are convinced that the best judge of our design choices is that most amazing and unique instrument, the human ear. This is one of the key principles that have driven the design of our products, since the very beginning of our activity. During the research phase, every component is conceived and designed with this evaluation criterion in mind. As already mentioned, all the Olympica drivers are a new and original project for the Sonus faber laboratories, and are assembled by highly accomplished Scandinavian companies specifically for these models.

To optimise speaker performances, the original bass-reflex "Stealth Ultraflex" system was implemented in all Olympica models, the true innovative heart of this project that guarantees speed, articulation and extension to medium-low frequencies. All in all, this reflex system with perforated vertical and lateral metal sheets placed near the outlet gives an additional advantage, being that speaker sound performance can be optimized by the user, who decides whether to position the speakers with the reflex outlet towards the inside or the outside, according to the acoustics or personal taste.

Extreme care is taken in the design of the crossover network, in order to meet our standards. Choices regarding the type of network and components, combined with the drivers, are fundamental for speaker quality.

The Sonus faber Olympica family is designed using specific softwares; during the final phase of their development, what we call the "ear tuning" phase, everything is perfected because the ultimate goal of Sonus faber musical instruments is to add satisfaction and emotion when listening to music.

RECOMMENDATIONS FOR UNPACKING

All speakers in the Olympica line have been packed in order to carefully protect the contents and at the same time make unpacking simple.

We suggest, however, following these recommendations:

- Keep all packaging for any future transport;
- Do not wear watches, bracelets, rings etc. in order to avoid scratching the speakers and their precious finishes when unpacking; Protect the speakers from any metal finishes present on the clothes you are wearing, such as zips, buttons, belt clasps, etc.
- Open the packaging following the instructions printed on it;

Specific indications for each speaker model:

- Olympica I: follow the clear indications given in **fig.2A, B and C**;
 - Olympica stand: follow the clear indications given in **fig.3A and B**;
 - Olympica II and III:
 - Place the packing on the ground (horizontally), respecting the indications TOP and BOTTOM on the carton (**fig. 4A and B**).
 - Open the top part of the box and follow the important instructions given on the packing label (**fig. 4C**).
 - With the help of another person, carefully lift and turn the packing by 90° so that the speaker's head, which is protected by Stratocell, is on the floor (**fig. 4D**).
- WARNING**
To prevent damaging the speaker, before removing it, consult the Instructions Manual that is inside one of the two accessory boxes (**fig. 4E**).
- BE CAREFUL WHEN EXTRACTING THE SPEAKER**
Please handle carefully to prevent damaging the speakers; extract the speakers from their box, holding the Stratocell (**fig. 4F and G**).
- Remove the Stratocell foam that protects the speaker base, which is now facing upwards (**fig. 4H**).

ASSEMBLY

Follow the indications below for the model you have:

OLYMPICA I

If you are using these two “bookshelf” speakers with stand (recommended), please scrupulously observe the following instructions when assembling:

1. Position the conical tips under the lower base of the stand, making sure to place the larger ones at the front and the smaller ones at the back (**fig.5A**) so that when mounted the stand slopes towards the back (**fig.5B**);
2. Tighten the locking nut of each conical tip (**fig.5A**);
3. Position the speaker on the lower base of the stand in the correct position, namely until the holes match (**fig.5A**) and fix it to the stand, tightening the fixing screws that pass through the stand base and into the cabinet with the hands, to create a single element.

OLYMPICA II

The support base of Olympica II is made up of two shaped aluminium rods to be fixed to the lower part of the speaker cabinet. Closely follow the instructions below and refer to **fig.6A** when assembling:

1. With the speaker still upside-down, (see the unpacking instructions), use the screws to fix the larger rod (front) first and then the smaller rod (back) (**fig.6B**) to the speaker body;
2. Insert the larger tips into the front and the smaller ones into the back and fix with the relative knurled nuts (**fig.6C**).

OLYMPICA III

The aluminium base of Olympica III forms part of the cabinet (**fig.7A**) therefore it does not need to be assembled, only the dedicated tips need to be inserted. This should be done with the speaker upside-down (refer to the last unpacking phase **fig.4G**), positioning the larger tips at the front and the smaller ones at the back (**fig.7A**). After this fix the tips using the knurled nuts (**fig.7B**).

OLYMPICA CENTER

To correctly use the Olympica center model, the speaker for the central channel in a home theater or multichannel:

1. Mount the stand (clear indications are given in **fig.8**) and make sure the large tips are positioned at the front and the smaller tips at the back;
2. Position the speaker on the lower base of the stand in the correct position, namely until the holes in the stand match the holes in the speaker (**fig.8**) and fix it to the stand, tightening the fixing screws that pass through the stand base and into the cabinet with the hands, to create a single element (**fig.8**).

CONNECTION INSTRUCTIONS

This operation must be carried out with all equipment switched off! On the back panel of each speaker there are connection terminals that accept spade connectors, banana plugs or bare cable connections.

There are 4 terminals on models Olympica I, II and III which means that connection can be carried out in three ways:

MONO-WIRING

The terminals (high and low frequencies) remain connected to each other through bridges (**fig.9**); connect one speaker to the output terminals of the right channel of the amplifier, and the other speaker to the output terminals of the left channel of the amplifier, respecting the correct polarity as shown in **fig.10**.

BI-WIRING

This type of connection improves the general reproduction quality, and in particular the bass frequencies. This requires two pairs of power cables used in the following manner: remove the connections between the terminals (bridges) (**fig.11**), connect each pair of terminals (high and low frequencies) independently to the amplifier as shown in **fig.12**.

CONNECTION INSTRUCTIONS

Bi-amplification improves the reproduced sound in a general manner, and in particular gives greater dynamics and control of the bass frequencies. When connecting two stereo amplifiers for bi-amplification, two pairs of power cables are required and the connections between the speaker terminals must be removed (**fig.11**). One amplifier is used to amplify the high frequencies (right and left channels), and is connected by a pair of cables to the terminals dedicated to the high frequency drivers. The second amplifier is used to amplify the bass frequencies (right and left channels), and is connected by a pair of cables the terminals dedicated to the bass frequency drivers. See **fig.13**.

The Olympica center model has two connection terminals, therefore connection should be carried out as shown in **fig.14**.

Finally, accurately tightening the contacts and checking them periodically contributes to improved performance.

INSTALLATION RECOMMENDATIONS: IN THE LISTENING ENVIRONMENT

Sonus faber's Olympica speakers were designed to be easily driven by the amplifier, and just as easy to integrate into the listening environment. A series of design solutions was implemented (for example high structural rigidity, the asymmetric cabinet shape and the angle of the speaker for perfectly positioning the drivers) which makes speaker interaction with the environment less problematic and ensure immediate satisfaction in listening without requiring special attention and ability.

The most significant characteristic of Olympica, as far as integration in the environment is concerned, is the "Stealth Ultraflex" side reflex channel combined with the possibility of using each speaker freely on the right or left. This means the owner can choose to position the speakers with the reflex channel outlet facing the pair internally or externally, according to the acoustic conditions of the room used for listening, or indeed personal taste (fig.15). Undoubtedly, particular advantages for enthusiasts are easy integration of the speaker in an environment and the possibility of fine tuning the whole system.

For those who wish to obtain the best possible performance, these suggestions may be useful:

1. The Olympica I stand model is recommended for medium and small rooms. For bigger rooms, the Olympica II and Olympica III are an excellent choice. Should you wish to set up a multi-channel or home theater system, the perfect solution is the Olympica center;
2. The choice of listening room and the speaker position have an influence on the output of the whole system. A room with an irregular shape is preferable; this type of room improves the response in the environment because it limits the formation of standing waves;
3. Rugs and curtains (without exaggerating) positively influence the acoustic response, because they contribute to the absorption of reflections and standing waves that are created in the listening room;
4. There are no hard and fast rules on speaker setup which are valid for every environment. A good approach to the problem, however, is to

divide the listening room into three equal parts, as shown by the broken lines in figure 16. At this point, position the speakers on the first of the broken lines and well away from the side walls. The listening position should be placed on the second broken line, as shown in fig.16, position "A". In this manner the presence of a good quantity of air all around the subjects involved in the stereo reproduction can be guaranteed because the speakers are in a position where they can work in a completely free manner and the listener is not struck by the acoustic reflections that generate near the walls and corners of the room. Fig.16, position "A", also shows how the speakers should be angled to converge towards the listening point, so creating an 'isosceles triangle' configuration. This final adjustment, consisting of angling the speakers literally towards the ears of the listener, greatly improves the focus of the stereophonic image;

5. Realizing that many of our clients will not be able to create listening conditions similar to those described, because of objective problems connected with the living surroundings of homes, we advise positioning the speakers away from the room corners and keeping them at a distance of 70-80 cm from the side and back walls. Keeping a distance of 150-250 cm between the speakers improves stereo reproduction.

HOME THEATER AND MULTI-CHANNEL SYSTEMS

In addition to being used for traditional stereo listening, our speakers can also be used with home theater and multi-channel systems. Considering the above mentioned placement suggestions for the main channel speakers (front), those for the rear channels should be positioned as shown in fig.17, with the center speaker exactly in line with the vertical axis passing through the center of the video screen (either above or below it). The subwoofer can be positioned nearly anywhere in the room, although we recommend avoiding the corners. For additional suggestions on the best setup, we advise reading the indications supplied with your amplification system.

MAINTENANCE

The speakers do not require any special maintenance other than periodic general cleaning. Do not use products such as wax or detergents to clean the cabinet, which could stain or damage the wood, the leather finishes or the drivers. We recommend using a clean soft cloth, (microfiber for example), possibly slightly damp. Any dust on the unit, front panels or drivers must be removed using a soft paintbrush, being very careful not to damage their delicate membranes, in particular those of the tweeter. Wood is a natural material that can be affected by environmental conditions. We advise keeping the speakers distant from heat sources or windows, in particular during the summer months. We advise keeping the speakers away from direct sunlight. These simple guidelines will help to keep your precious speakers perfect for many years. Time will help improve the sound by breaking in the moving parts of the speaker (membranes and suspensions), and the acoustic chamber will become accustomed to music being played the more it is used – much like what happens with acoustic string instruments!

LEATHER:

There are many words to describe leather: fine, soft, original, smooth, nice. Only one, however can sum up its essence: natural. Natural because the animal leaves the marks of its life on its hide: scratches, scars, surface unevenness that tell the story of the product and its authenticity. As a result you may find slight differences between the leather on the speakers, even

though the most prestigious and carefully selected bullhide is used.

Finally, we advise cleaning when necessary using a soft microfiber cloth, even slightly damp.

GUARANTEE

The Olympica speakers by Sonus faber have been designed and built following the highest quality standards.

In spite of this, should a fault or malfunction occur, the speakers you have purchased are covered by Guarantee according to the country in which they were purchased. Should such an event occur, please contact the Sonus faber Dealer where the speakers were purchased and refer to the mentioned guarantee.

For your benefit, please note the following:

- Keep the document that proves purchase in order to show it to the retailer if necessary;
- Return speakers in need of repair in their original packaging in order to transport them safely to an authorised Service Centre, together with a description of the malfunction or defect;
- The guarantee covers the speakers for any construction faults as long as they have not been dismantled, modified, tampered with or used for purposes or in ways that have not been outlined in this manual.

DAS PROJEKT

Sonus faber wollte eine Familie von Lautsprechersystemen schaffen, die technisch anspruchsvoll sind, aber beim Anschauen und Anfassen auch jene Gefühle hervorrufen, für die seit jeher gebaut werden. Also Holz, Leder und handwerkliche Machart als unvergängliche Werte einer sorgfältigen und liebevollen Verarbeitung, die jedermann die echte Liebe für die eigene Arbeit und die Musik spüren lassen. Es soll jedoch nicht vergessen werden, dass ein Lautsprechersystem uns das ursprüngliche akustische Erlebnis nahe bringen, es wieder zum Leben erwecken und die gleichen Gefühle in uns wecken soll, die wir empfinden, wenn wir ein Sinfonieorchester, eine Rockband, ein Jazz-Trio oder einen bewegenden Soundtrack hören.

Genau aus diesem Grund begreifen wir bei Sonus faber unsere Lautsprecher als Musikinstrumente, in der Überzeugung, dass ein guter Klang genau wie bei einem Saiteninstrument zu einem großen Teil von der Schallkammer abhängt.

TECHNIK

In den Lautsprechersystemen Sonus faber Olympica steckt das geballte Know-how, das Sonus faber in dreißig Jahren Herstellung hochwertiger Lautsprecher aufgebaut hat. Die Nutzung hoch entwickelter Software geht dabei einher mit langen Sitzungen kritischen Hörens. Die ausschließlich handwerkliche Fertigung, die nur in Italien stattfindet, wird in die geschickten Hände unserer Frauen und Männer gelegt, die am Firmensitz in Arcugnano tätig sind. Ihre kostbare Handfertigkeit wird nur dann durch modernste technische Verfahren ersetzt, wenn diese mit Sicherheit die Qualität weiter erhöhen. Eine sorgfältige Auswahl der Werkstoffe und strenge Kontrollen bei ihrer Verarbeitung bürgen darüber hinaus für die exzellente Qualität und Langlebigkeit der Lautsprechersysteme. Nicht zuletzt sind die Komponenten zu nennen: Exklusive Treiber, die von Sonus faber vollständig selbst konstruiert und in den besten skandinavischen Manufakturen zusammengebaut werden. Frequenzweichen, die mit größter Sorgfalt und unter Verwendung exzellenter Bauteile gebaut werden. Zudem wird schon beim Klemmenblock größter Wert auf den Signalweg gelegt, damit sichergestellt ist, dass das Signal unverfälscht zum Lautsprecher gelangt.

DAS DESIGN

Wie oben ausgeführt, ist der Bau der Schallkammern ein Element, das für den Klang eine große Rolle spielt. Deshalb war Sonus faber immer schon führend in der Entwicklung von Gehäuseformen und Gehäuseproportionen, die eine genaue Kontrolle der internen Resonanzen ermöglichen, eine perfekte Akustik gewährleisten, die Treiberfunktion unterstützen und sich einfach in jedes Umfeld einpassen lassen. Daher rührt auch die Entscheidung, uns bei der Familie Sonus faber Olympica von einer Form inspirieren zu lassen, welche die Erfahrung, die beim Vorzeigemodell Aida mit der Geometrie einer Lyra gesammelt wurde, und die klassische Form einer Laute perfekt vereint. Zum ersten Mal in der Geschichte von Sonus faber

entstand so ein besonderer asymmetrischer Querschnitt. Dieser ermöglicht es, das Konzept fehlender Parallelwände neu zu beleben und eine Eigenheit zu stützen, die zweifellos das wichtigste technische Merkmal dieser Lautsprechersysteme ist, nämlich das neue Bassreflexsystem „Stealth Ultraflex“, mit dem das Fehlen strukturbedingter Verzerrungen und die Steuerung der sich bewegenden Luftmassen erreicht wird. Dadurch entsteht ein Klang, der dynamisch, sauber und detailreich, gleichzeitig aber völlig natürlich ist. So ist das Gesamtdesign wie immer bei Sonus faber die Folge dessen, was der Klang erfordert. Form und Funktion finden in der Familie Olympica ihren adäquaten Ausdruck.

DIE FREQUENZWEICHE, DIE TREIBER UND DAS BASSREFLEXSYSTEM

Wir bei Sonus faber sind überzeugt, dass der einzige Richter über die Wahl unserer konstruktiven Lösungen am Ende jenes wundervolle, unvergleichliche Instrument ist, das sich menschliches Gehör nennt. Dies ist eines der Hauptkriterien, von denen wir uns bei der Konstruktion unserer Produkte seit Beginn unserer Tätigkeit leiten lassen. In der Forschungsphase wird jede Komponente nach diesem Bewertungskriterium konzipiert und konstruiert. Wie gesagt, sind alle Treiber Olympica jeweils völlig neue und originelle Projekte, die nur aus den Labors von Sonus faber stammen und von den namhaftesten skandinavischen Unternehmen ausschließlich für diese Modelle montiert werden. Um das Ansprechverhalten der Lautsprecher zu optimieren, wurde in sämtlichen Modellen Olympica das pfiffige Bassreflexsystem „Stealth Ultraflex“ implementiert, das den eigentlichen innovativen Kern dieses Projektes ausmacht und insbesondere die Geschwindigkeit, die Artikulation und Ausbreitung bei den mittleren und tiefen Frequenzen sicherstellt. Dieses Reflexsystem mit seinem lamellenförmigen senkrechten und seitlichen Ausgang bietet einen weiteren Vorteil: es gestattet seinem Besitzer, die Klangleistungen des Lautsprechersystems im Raum zu optimieren, weil letztendlich der Benutzer nach der Raumakustik und seinen persönlichen Vorlieben entscheidet, ob er die Lautsprechersysteme mit dem Reflexausgang nach innen oder nach außen aufstellen möchte. Um unseren eigenen, hochgesteckten Kriterien gerecht zu werden, wird die gleiche Sorgfalt auch auf die Konstruktion der Frequenzweichen verwendet. Welche Bauart und welche Bauteile für die Frequenzweiche verwendet werden, ist in Verbindung mit den Treibern von grundsätzlicher Bedeutung für die Qualität der Lautsprechersysteme.

Die Familie Sonus faber Olympica wird unter Nutzung spezifischer Software konstruiert; in der abschließenden Entwicklungsphase, die wir als Abstimmung nach „Gehör“ bezeichnen, wird das Ganze zur Perfektion gebracht weil die Musikinstrumente von Sonus faber den Hörer zuletzt zu einem erfüllenden Gefühlserlebnis machen sollen.

EMPFEHLUNGEN FÜR DAS AUSPACKEN

Alle Lautsprecher der Familie Sonus faber Olympica wurden so verpackt, dass sie wirksam geschützt sind und sich gleichzeitig leicht entnehmen lassen.

Trotzdem empfehlen wir, die folgenden allgemeinen Hinweise zu befolgen:

- Heben sie das Verpackungsmaterial für einen möglichen zukünftigen Versand auf.
- Tragen Sie beim Auspacken keine Uhren, Armbänder, Ringe oder Ähnliches, damit die Lautsprecher und ihre kostbaren Oberflächen nicht verkratzen können. Die gleiche Sorgfalt ist auf den Schutz vor möglichen Metallteilen an der getragenen Kleidung zu verwenden wie etwa Reißverschlüssen, Knöpfen, Gürtelschnallen oder Nieten.
- Öffnen Sie die Verpackung nach den Angaben, die dort aufgebracht sind;

Spezifische Angaben zu den einzelnen Lautsprechermodellen:

- Olympica I: Befolgen Sie bitte die klare Darstellung der **Abb.2A, B und C**;
- Olympica stand: Befolgen Sie bitte die klare Darstellung der **Abb.3A und B**;
- Olympica II e III:

- Die Verpackung liegend unter Beachtung der auf dem Karton stehenden Angaben OBEN UND UNTEN am Boden abstellen (**Abb. 4A und B**).

- Den oberen Teil der Schachtel öffnen und die wichtigen Anweisungen, die sich auf dem auf der Verpackung angebrachten Etikett befinden, befolgen (**Abb. 4C**).

- Nun die Verpackung vorsichtig unter Zuhilfenahme einer zweiten Person um 90° so aufrichten, dass der mit Stratocell geschützte Kopf des Lautsprechersystems nach unten zeigt (**Abb. 4D**).

ACHTUNG

Lesen Sie bitte die Bedienungsanleitung, welche sich in einer der beiden Zuhilfeschachteln befindet, bevor Sie das Lautsprechersystem entfernen, um so Schäden an diesem zu vermeiden (**Abb. 4E**).

VORSICHT BEI DER ENTNAHME DES LAUTSPRECHERSYSTEMS

Bei der Handhabung bitte Sorgfalt walten lassen, um Schäden an den Lautsprechern zu vermeiden.

Halten Sie beim Entnehmen der Lautsprechersysteme aus der Schachtel das Schutzmaterial aus Stratocell fest in der Hand (**Abb. 4F und G**).

Das Schutzmaterial Stratocell entnehmen, das zum Schutz die Basis des Lautsprechersystems umgibt und das nun oben liegt (**Abb. 4H**).

MONTAGE

Bitte befolgen Sie die folgende Anleitung, die jeweils für Ihr Modell gilt:

OLYMPICA I

Wenn Sie dieses Modell, also „Regal-Lautsprecher“ mit Ständer (empfohlen) verwenden, beachten Sie bitte genau die folgende Montageanleitung:

1. Die Kegelspitzen unter die untere Basis des Ständers setzen, die größeren vorne, die kleineren hinten (**Abb.5A**). So ist der Ständer nach der Montage nach hinten geneigt (**Abb.5B**);
2. Für jede an der Basis eingesetzte Kegelspitze die zugehörige Befestigungsmutter anschrauben (**Abb.5A**);
3. Den Lautsprecher in der Stellung auf die obere Ständerbasis legen, in der die Bohrungen übereinstimmen (**Abb.5A**). In dieser Position den Lautsprecher am Ständer befestigen. Dazu von Hand die zugehörigen Befestigungsschrauben eindrehen, welche die obere Basis des Ständers durchqueren und im Gehäuse verschwinden, sodass Ständer und Lautsprecher zu einer Einheit werden.

OLYMPICA II

Die Auflagebasis des Modells Olympica II besteht aus zwei modellierten Aluminiumbügeln, die am unteren Teil des Lautsprechergehäuses zu befestigen sind. Für die Montage befolgen Sie bitte ganz genau die folgende Anleitung. Siehe auch **Abb.6A**.

1. Bei noch umgekehrt stehendem Lautsprecher (siehe die Auspackanleitung) mit den drei zugehörigen Schrauben zunächst den größeren Bügel (vorn), dann den kleineren Bügel (hinten) (**Abb.6B**) am Korpus des Lautsprechers befestigen;
2. Die größeren Spitzen in den vorderen Teil, die kleineren Spitzen in den hinteren Teil einsetzen und mit den zugehörigen Rändelmuttern fixieren (**Abb.6C**).

OLYMPICA III

Die aus Aluminium bestehende Auflagebasis des Modells Olympia III ist Bestandteil des Gehäuses (Abb.7A), muss also nicht extra montiert werden. Nur die entsprechenden Spitzen sind bei umgedrehtem Lautsprecher anzubringen (siehe die letzte Phase beim Auspacken Abb.4G). Dazu die größeren Spitzen im vorderen Teil, die kleineren im hinteren Teil anschrauben (Abb.7A). Anschließend die Spitzen mit den Rändelmuttern sichern (Abb.7B).

ANLEITUNG FÜR DEN ANSCHLUSS DER LAUTSPRECHER

Vorher sind alle Geräte auszuschalten!

Hinten auf jedem Lautsprechersystem befinden sich die Anschlussklemmen, die für Gabelverbinder, Bananenstecker und abisolierte Kabel ausgelegt sind. Die Modelle Olympia I, II und III besitzen 4 Anschlussstellen, sodass für den Anschluss drei verschiedene Möglichkeiten bestehen:

MONO-WIRING

Die Anschlussstellen (hohe und tiefe Frequenzen) überbrückt lassen (Abb.9). Für den Anschluss ist ein Lautsprecher mit der richtigen Polung an die Ausgangsklemmen des rechten Verstärkerkanals, der andere Lautsprecher an die Ausgangsklemmen des linken Verstärkerkanals zu legen, wie in Abb.10 detailliert dargestellt.

BI-WIRING

Durch diese Art von Anschluss soll die allgemeine Wiedergabequalität erhöht und insbesondere die Auflösung der Details bei den niedrigen Frequenzen verbessert werden. Zur Anwendung gelangen zwei Paar Leistungskabel: Die Verbindungen zwischen den Anschlussstellen (Überbrückungen) (Abb.11) entfernen und die beiden Anschlusspaare (hohe und niedrige Frequenzen) unabhängig voneinander an den Verstärker anschließen, wie in Abb.12 gezeigt.

OLYMPICA CENTER

Das Modell Olympia center, das als Lautsprecher für den zentralen Kanal in einer Heimkino- oder Mehrkanalanlage bestimmt ist, wird folgendermaßen eingesetzt:

1. Montage des Ständers, die in Abb.8 eindeutig dargestellt ist. Bitte achten Sie darauf, die großen Spitzen vorne und die kleinen Spitzen hinten zu benutzen;
2. Richtiges Ablegen des Lautsprechers auf der oberen Basis des Ständers, also dort, wo die Bohrungen des Ständers mit denen des Lautsprechers (Abb.8) übereinstimmen. Dann den Lautsprecher durch manuelles Festdrehen der Befestigungsschrauben am Ständer fixieren. Die Schrauben queren die obere Basis des Ständers und verschwinden im Gehäuse, sodass Ständer und Lautsprecher zu einer Einheit werden (Abb.8).

BI-AMPING

Das Bi-Amping verbessert allgemein die Tonwiedergabe, insbesondere die Dynamik und die Kontrolle niedriger Frequenzen. Diese Konfiguration mit zwei Stereo-Verstärkern erfordert zwei Paar Leistungskabel und die Aufhebung der Verbindungen zwischen den Anschlussstellen der Lautsprecher (Abb.11). Ein Verstärker, der für die hohen Frequenzen (rechter und linker Kanal) zuständig ist, wird mit einem Paar Leistungskabeln an die Anschlüsse für Hochtton-Treiber angeschlossen. Der zweite Verstärker ist für die niedrigen Frequenzen zuständig (rechter und linker Kanal) und wird mit einem Paar Leistungskabeln an die für Tiefton-Treiber bestimmten Lautsprecheranschlüsse gelegt. Siehe hierzu Abb.13.

Das Modell Olympia Center besitzt zwei Anschlussstellen. Die Art des Anschlusses ist deshalb in Abbildung Abb.14 dargestellt.

Zuletzt sei daran erinnert, dass sich das sorgfältige Festziehen der Kontakte und ihre regelmäßige Überprüfung leistungsverbessernd auswirken.

TIPPS FÜR DIE INSTALLATION: DER LAUTSPRECHER IM RAUM

Die Lautsprechersysteme Sonus faber Olympia sind für eine einfache Steuerung durch den Verstärker und die ebenso einfache Eingliederung in den Raum konzipiert. Zur Anwendung gebracht wurde eine Reihe von Konstruktionslösungen (wie etwa die hohe Steifigkeit, die asymmetrische Gehäusegeometrie und die Schrägstellung des Lautsprechers für die optimale Ausrichtung der Treiber), welche die Zwischenwirkungen mit der Umgebung weniger problematisch gestalten und sofort, also ohne übertriebene Maßnahmen und Vorkehrungen, großen Hörgenuss garantieren.

Was die Modelle Sonus faber Olympia jedoch bei der Positionierung im Raum so besonders macht, ist der seitlich gelegene Bass-Reflex-Ausgang „Stealth Ultraflex“. Hinzu kommt - als Projektvorgabe - die Möglichkeit, jeden Lautsprecher wahlweise als rechten oder linken Lautsprecher zu benutzen. Der Besitzer hat dadurch die Wahl, die Lautsprecher nach den akustischen Raumbedingungen oder den persönlichen Vorlieben so auszurichten, dass der Bass-Reflex-Ausgang in den Innenbereich des Boxenpaares oder nach außen zeigt (Abb.15). Zweifellos ein Pluspunkt für Musikliebhaber sind die leichte Eingliederung in den Raum und die Möglichkeit, eine Feinabstimmung der gesamten Anlage vorzunehmen.

Für alle, die ein Höchstmaß an Leistung anstreben, können einige weitere Tipps durchaus hilfreich sein:

1. Das Ständermodell Olympia I wird für kleinere bis mittelgroße Räume empfohlen. Für größere Räume sind die Modelle Olympia II und Olympia III bestens geeignet. Wenn Sie eine Mehrkanal- oder Heimkinoanlage einrichten möchten, ist es ideal, die genannten Modelle mit dem Modell Olympia Center zu kombinieren;
2. Die Wahl des Raumes und die Platzierung der Lautsprecher wirken sich auf die Leistung des gesamten Wiedergabesystems aus. Vorzugsweise sollte ein unregelmäßig geformter Raum gewählt werden, der die Bildung stehender Wellen begrenzt und so die Leistung im jeweiligen Ambiente verbessert;
3. Wenn man es nicht übertreibt, beeinflussen Teppiche und Vorhänge die akustische Leistung positiv und tragen dazu bei, dass im Raum entstehende Reflexionen und stehende Wellen, absorbiert werden;

4. Es gibt keine festen Regeln, die für alle Umgebungen allgemeingültig sind. Trotzdem sollte man sich dem Problem nähern, indem man den Grundriss des Hörraums idealerweise in drei gleiche Flächen teilt, wie es die gestrichelten Linien in Abb.16 zeigen. Nun sollten die Lautsprecher auf der ersten der solchermaßen eingezeichneten Linien, und zwar recht weit von den Seitenwänden entfernt, positioniert werden. Die Stelle, an der gehört werden soll, ist auf der zweiten Linie zu platzieren, wie Punkt „A“ in Abb.16 zeigt. Auf diese Weise ist sichergestellt, dass die für die Stereo-Wiedergabe genutzten Elemente von ausreichend Luft umgeben sind. Auf der einen Seite können die Treiber so völlig ungehindert funktionieren, auf der anderen Seite ist der Hörer vor akustischen Reflexionen geschützt, die in Wand- und Ecknähe entstehen. Punkt „A“ in Abb.16 zeigt uns ferner, wie die Achsen der Lautsprecher an der Stelle des Hörers zusammenlaufen und sich dort kreuzen sollten. Auf diese Weise wird die klassische Anordnung eines „gleichschenkligen Dreiecks“ geschaffen, in der letztendlich die Lautsprecher buchstäblich auf die Ohren des Hörers zeigend ausgerichtet sind und eine klarere Fokussierung des Stereobildes gestatten;

5. Wir sind uns bewusst, dass die erläuterte Vorgehensweise für die Schaffung nahezu idealer Hörbedingungen für viele unserer Kunden nicht infrage kommt. Bedingt ist dies durch objektive Schwierigkeiten, denn die häusliche Umgebung muss vor allem praktischen Wohnanforderungen genügen. Trotzdem empfehlen wir, die Lautsprecher fern von den Raumecken zu platzieren und von den Seitenwänden und der Rückwand einen Abstand von mindestens 70 bis 80 cm einzuhalten. Als Distanz zwischen den Lautsprechern empfehlen wir 150 bis 250 cm.

HEIMKINO- UND MEHRKANALSYSTEME

Unsere Lautsprecher können nicht nur für herkömmliche Audio-Stereoanlagen, sondern auch als Bestandteil von Heimkino- und Mehrkanalanlagen genutzt werden. Für die Lautsprecher der Hauptkanäle (vorne) gelten in etwa die oben beschriebenen Regeln; die Lautsprecher für die hinteren Kanäle sind nach Möglichkeit so anzuordnen, wie in **Abb.17** gezeigt: Der zentrale Lautsprecher wird genau auf einer Linie mit der senkrechten Achse platziert, die durch die Mitte des Bildschirms verläuft (über oder unter dem Bildschirm), während der Subwoofer unterschiedslos an jeder beliebigen Stelle des Raums positioniert werden kann. Es sollte nur vermieden werden, ihn in Ecknähe aufzustellen. Für weitere Einzelheiten zur optimalen Einrichtung der Anlage lesen Sie bitte aufmerksam auch die Angaben, die Ihrem Verstärkersystem beiliegen.

PFLEGE

Außer einer regelmäßigen allgemeinen Reinigung erfordern die Lautsprecher keine besondere Pflege. Das Holz des Gehäuses sollte nicht mit Produkten wie Wachs oder Reinigungsmitteln gesäubert werden, welche das Holz, die Lederbezüge oder die Treiber fleckig werden lassen oder beschädigen könnten. Empfohlen wird die Verwendung eines einfachen weichen Tuches (etwa eines Mikrofasertuches), das bei Bedarf leicht angefeuchtet sein kann. Für den Staub, der sich auf dem Möbelstück, den Frontplatten und den Treibern abgesetzt hat, verwenden Sie bitte einen weichen Pinsel. Gehen Sie äußerst vorsichtig vor, um die empfindlichen Membranen der Treiber, insbesondere des Hochtöners, nicht zu beschädigen. Holz ist ein natürlicher, lebendiger Werkstoff, der empfindlich auf äußere Einflüsse reagiert. Wir raten, das Lautsprechersystem besonders in den Sommermonaten nicht in der Nähe von Wärmequellen, Fenstern oder Glasflächen aufzustellen. Außerdem empfiehlt es sich, die Lautsprecher keiner direkten Sonneneinstrahlung auszusetzen.

Wenn Sie diese einfachen Vorsichtsmaßnahmen beachten, werden Sie lange Jahre ungetrübte Freude an Ihren kostbaren Lautsprechern haben.

Mit der Zeit wird sich der Klang weiter verbessern, weil sich die die Bewegungsteile (Membranen und Aufhängungen) erst einspielen müssen. Der Schallraum reagiert immer besser, je häufiger er gebraucht wird: Es gelten also die gleichen Gesetzmäßigkeiten, wie für Saiteninstrumente!

LEDER:

Mit vielen Adjektiven ließe sich Leder beschreiben: fein, weich, originell, glatt, sanft, schön. Aber nur eines wird seinem Wesen vollauf gerecht: natürlich. Natürlich, weil die Seele auf Leder die Spuren ihres Lebens zurücklässt: Kratzer, Narben, Unregelmäßigkeiten der Oberfläche, welche die Geschichte des Produktes und seine Unverfälschtheit nachzeichnen. Obwohl das hochwertigste Stierleder gewählt worden ist, könnte es deshalb sein, dass auf dem Leder zweier Lautsprechersysteme leichte Unterschiede in der Zeichnung feststellen.

Zu guter Letzt empfehlen wir Ihnen, es bei Bedarf mit einem einfachen Mikrofasertuch zu reinigen, das auch leicht befeuchtet sein kann.

GEWÄHRLEISTUNG

Die Lautsprecher Sonus faber Olympica wurden nach den höchsten Qualitätsstandards entworfen und gebaut.

Es ist zwar unwahrscheinlich, aber möglich, dass ein Schaden oder eine Fehlfunktion auftritt. In diesem Fall wird für die von Ihnen erworbenen Lautsprechersysteme natürlich Gewähr geleistet. Es gelten die Bestimmungen in dem Land, in dem das Produkt erworben wurde. In einem solchen Fall bitten wir Sie, sich an den Händler Sonus faber zu wenden, bei dem Sie die Lautsprecher gekauft haben und sich auf die obigen Bestimmungen zu berufen.

Außerdem erlauben wir uns, Sie im eigenen Interesse auf Folgendes hinzuweisen:

- Bitte bewahren Sie den Kaufbeleg auf, um ihn bei Bedarf dem Händler vorlegen zu können;
- Die reparaturbedürftigen Lautsprechersysteme sind in ihrer Originalverpackung dem Händler auszuhandigen, damit sie sicher zum autorisierten Servicezentrum versendet werden können. Dem Produkt muss eine Beschreibung der festgestellten Fehlfunktion oder des Fehlers beiliegen;
- Die Gewährleistung auf die Lautsprecher deckt Herstellungsfehler ab. Voraussetzung ist, dass sie nicht auseinandergelassen, geändert oder manipuliert worden sind. Außerdem dürfen sie nicht für einen Gebrauch eingesetzt oder auf eine Weise verwendet worden sein, die in diesem Handbuch nicht vorgesehen ist.

LE PROJET

Sonus faber souhaitait réaliser une famille de haut-parleurs réalisés avec des matériaux de qualité mais aussi évoquant les émotions tactiles et visuelles qui ont toujours caractérisé sa production. Ainsi le bois, le cuir et le travail d'artisan sont des éléments d'une valeur éternelle caractérisant une manufacture soignée et passionnée, qui sont à même de faire comprendre à quiconque l'amour véritable pour ce travail et pour la Musique, sans oublier qu'un haut-parleur a la tâche de nous ramener à l'événement sonore original, en le faisant revivre, et de transmettre les mêmes émotions que nous éprouvons lorsque nous écoutons un orchestre symphonique, un groupe rock, un trio de jazz ou une colonne sonore ayant un grand impact émotif.

Pour cette raison, chez Sonus faber nous concevons nos haut-parleurs comme des instruments musicaux, et nous sommes convaincus du fait qu'un son de qualité dépend largement de la chambre acoustique, tout comme il arrive pour un instrument à cordes.

TECHNOLOGIE

Les haut-parleurs Sonus faber Olympica ont été conçus en mettant à profit tout le savoir-faire que Sonus faber a accumulé en trente ans de production de haut-parleurs de haute qualité, tout en associant l'utilisation de logiciels avancés avec de longues sessions d'écoute critique. La fabrication est entièrement réalisée en Italie et tout à fait artisanale, grâce aux mains adroites de nos maîtres artisans et artisanes qui travaillent dans notre siège d'Arcugnano. C'est dans cette phase que nous remplaçons leur travail précieux à la main avec les technologies les plus modernes seulement au moment où celles-ci peuvent assurer une amélioration ultérieure et certaine de la qualité. La sélection attentive des matériaux et les contrôles rigoureux de leur travail garantissent l'excellence et l'inaltérabilité du haut-parleur dans le temps. Le dernier mais pas le moindre, l'ensemble des composants inclut des pilotes exclusif, entièrement conçus par Sonus faber et assemblés par les meilleures usines de manufacture des pays scandinaves, des crossovers réalisés avec grand soin en utilisant des composants excellents et faisant très attention au parcours du signal depuis la réalisation de la plaque à bornes, sans altération jusqu'au haut-parleur.

LE DESSIN

La fabrication des chambres acoustiques est un élément très important pour le timbre.

Depuis toujours, Sonus faber occupe une position de pointe dans la recherche de formes et de proportions des caisses (enceintes) assurant un grand contrôle de la résonance interne, une grande performance acoustique, un support optimal au travail des pilotes et une facilité d'emplacement dans une pièce.

La famille de produits Sonus faber Olympica s'inspire ainsi d'une forme qui est la synthèse entre

l'expérience de la géométrie en forme de lyre du modèle phare Aida et la forme classique en luth, ce qui permet d'obtenir, pour la première fois chez Sonus faber, une asymétrie spéciale de la section. Celle-ci est à même de relancer ultérieurement le concept d'absence de parois parallèles et de satisfaire ce qui est sans aucun doute la caractéristique technique la plus importante de ces haut-parleurs, c'est-à-dire le nouveau système bass reflex "Stealth Ultraflex". Cela permet d'anéantir toute distorsion instrumentale et de maîtriser les volumes d'air en mouvement. Le résultat, c'est un son dynamique, clair, plein de détails mais tout à fait naturel. Comme d'habitude, l'ensemble du design chez Sonus faber est la conséquence de ce que le son exige: la forme et la fonction s'expriment d'une façon idéale dans la famille de produits Olympica.

LE CROSSOVER, LES HAUT-PARLEURS ET LE BASS-REFLEX

Chez Sonus faber, nous sommes convaincus du fait que le seul vrai juge de nos choix relatifs à la conception, c'est après tout un instrument magnifique et incomparable: l'oreille humaine.

Voilà l'un des aspects principaux qui inspire le travail de conception de nos produits, depuis toujours. Pendant la phase de recherche, chaque élément est conçu et dessiné tout en considérant ce critère d'évaluation. Tous les haut-parleurs utilisés dans le projet Olympica sont le résultat de la recherche unique et originale des laboratoires Sonus faber, et ils sont assemblés par les sociétés scandinaves les plus prestigieuses pour ces modèles spécifiques.

Pour optimiser la performance des haut-parleurs, le système original bass-reflex «Stealth Ultraflex» a été installé sur tous les modèles Olympica. Il s'agit de la vraie âme innovatrice de ce projet, destinée surtout à assurer la vitesse, la souplesse de performance dans les différentes fréquences et l'extension aux fréquences moyennes/basses. En général, ce système reflex avec lamellaire vertical et latéral apporte un avantage supplémentaire, c'est-à-dire qu'il permet à son utilisateur de maximiser les performances sonores du haut-parleur dans la pièce, en choisissant s'il veut placer les haut-parleurs avec la sortie reflex orientée vers l'intérieur ou à l'extérieur, suivant l'acoustique de la pièce ou les préférences personnelles.

Le même soin concerne la conception du réseau crossover, tout à fait pour satisfaire les critères qui inspirent notre travail. Les choix concernant le type de réseau et les éléments associés aux haut-parleurs sont déterminants pour la qualité des haut-parleurs. La famille Sonus faber Olympica a été ainsi conçue en utilisant des logiciels spécifiques.

Dans la phase finale de développement du produit, ce que nous appelons «l'accordage à l'oreille», tout est réalisé car le but ultime des équipements Sonus faber est d'offrir une grande satisfaction et des émotions pendant l'écoute.

RECOMMANDATIONS POUR LE DÉSEMBALLAGE

Tous les haut-parleurs de la gamme de produits Sonus faber Olympica ont été emballés de façon à ce qu'ils soient protégés efficacement et, en même temps, qu'ils soient faciles à déemballer.

Nous recommandons en tout cas de suivre les instructions générales suivantes:

- Conserver les matériaux d'emballage pour tout transport futur éventuel;
- Ne pas porter de montre, bracelets, bagues etc. pendant le déemballage, afin d'éviter de rayer les haut-parleurs et leurs précieuses finitions. De même, faire attention à protéger les haut-parleurs d'éventuelles parties métalliques des vêtements, telles que des fermetures éclair, des boutons, des boucles, des rivets, etc.
- Ouvrir l'emballage en respectant les instructions imprimées;

Instructions spécifiques par modèle de haut-parleur:

- Olympica I: suivre les instructions claires des **fig.2A, B et C**;
- Olympica stand: suivre les instructions claires des **fig.3A et B**;
- Olympica II e III:

- Poser l'emballage par terre (position horizontale), en respectant les indications HAUT et BAS imprimées sur le carton (**fig. 4A et B**).

- Ouvrir la partie supérieure du carton et suivre les instructions importantes imprimées sur l'étiquette de l'emballage (**fig. 4C**).

- Ensuite soulever délicatement l'emballage de 90°, avec l'aide d'une autre personne, de façon à ce que la tête du haut-parleur protégée par l'emballage en mousse Stratocell soit posée vers le bas (**fig. 4D**).

ATTENTION

Avant d'extraire le haut-parleur de l'emballage, veuillez consulter le Manuel d'utilisation livré à l'intérieur d'une des deux boîtes d'accessoires, afin d'éviter d'endommager le haut-parleur (**fig. 4E**).

EXTRAIRE LE HAUT PARLEUR AVEC LA PLUS GRANDE ATTENTION

Manipuler délicatement pour éviter d'endommager les haut-parleurs; extraire les haut-parleurs de leur carton en tenant l'emballage en mousse Stratocell (**fig. 4F et G**).

Enlever la mousse Stratocell qui protège la base du haut-parleur située en haut (**fig. 4H**).

INSTALLATION

Suivre les instructions selon le modèle que vous avez acheté:

OLYMPICA I

si vous utilisez ce modèle de haut-parleurs «bookshelf» (à placer sur une surface d'appui) avec leur support spécifique (conseillé), veuillez suivre attentivement les instructions suivantes pour l'installation:

1. Enfiler les pointes coniques sous la base inférieure du socle, en faisant attention à placer les plus grandes avant et les plus petites arrière (**fig.5A**) afin que le support soit légèrement penché vers la partie postérieure, une fois que l'installation est terminée (**fig.5B**);
2. A chaque pointe conique de la base, visser l'écrou de fixation correspondant (**fig.5A**);
3. Appuyer le haut-parleur sur la base supérieure du support, dans la juste position, c'est-à-dire jusqu'à faire correspondre les trous (**fig.5A**), ensuite le bloquer sur le support en fixant à la main les vis spéciales de fixation qui traversent la base supérieure du support jusqu'à terminer dans la caisse du haut-parleur, en rendant le support et le haut-parleur un bloc unique.

OLYMPICA II

La base d'appui d'Olympica II est constituée de deux étriers moulés en aluminium, qui doivent être fixés sur la partie inférieure de la caisse du haut-parleur.

Pour l'installation veuillez suivre attentivement les instructions suivantes et voir la **fig.6A**.

1. Pendant que le haut-parleur est encore renversé (voir les instructions pour le déemballage), utiliser les trois vis livrées parmi les accessoires pour fixer tout d'abord l'étrier plus grand (avant), puis le plus petit (arrière) (**fig.6B**) au corps du haut-parleur;
2. Insérer les pointes plus grandes dans la partie avant et les plus petites dans la partie arrière, ensuite les fixer avec les écrous crénelés (**fig.6C**).

OLYMPICA III

La base d'appui en aluminium d'Olympica III est une partie intégrante de la caisse (**fig.7A**), elle ne nécessite donc pas d'installation mais il faut seulement fixer les pointes spécifiques. Cette opération doit être effectuée pendant que le haut-parleur est renversé (voir la dernière phase de déemballage dans la **fig.4G**), en vissant les pointes plus grandes dans la partie avant et les plus petites dans la partie arrière (**fig.7A**). Ensuite fixer les pointes avec les écrous crénelés (**fig.7B**).

OLYMPICA CENTER

Pour une utilisation correcte du modèle Olympica center, le haut-parleur dédié au canal central dans un système home theater (cinéma à domicile) ou multicanal, il faut:

1. Installer le support, pour cela suivre les instructions clairement illustrées dans la **fig.8** et fixer les pointes grandes dans la partie avant et les plus petites à l'arrière;
2. Appuyer le haut-parleur sur la base supérieure du support, dans la juste position, c'est-à-dire jusqu'à faire correspondre les trous du support avec ceux du haut-parleur (**fig.8**), ensuite le bloquer sur le support en fixant à la main les vis spéciales de fixation qui traversent la base supérieure du support jusqu'à pénétrer dans la caisse du haut-parleur, en rendant le support et le haut-parleur un bloc unique (**fig.8**).

INSTRUCTIONS POUR LA CONNEXION

Cette opération doit être absolument effectuée pendant que l'appareil est éteint!

Les bornes de connexions pour les raccordements à fourches, bananes et avec câble dégainé sont situées sur le panneau arrière de chaque haut-parleur.

Pour les modèles Olympica I, II e III il y a 4 bornes, ainsi la connexion peut être effectuée en trois manières:

MONO-WIRING

les bornes (hautes fréquences et basses fréquences) doivent être raccordées entre elles avec des fils de raccord (**fig.9**) et la connexion doit être effectuée en raccordant un haut-parleur aux bornes de sortie correspondant au canal droit du haut-parleur, tandis que l'autre haut-parleur doit être raccordé aux bornes de sortie correspondant au canal gauche du haut-parleur, tout en respectant la polarité comme indiqué dans la **fig.10**.

BI-WIRING

ce type de connexion sert à augmenter en général la qualité de reproduction et, en particulier, à améliorer la résolution en basse fréquence. Pour cela il faut utiliser deux paires de câbles de puissance de la façon suivante : enlever les raccordements entre les bornes (fils de raccord) (**fig.11**), raccorder chaque paire de bornes (hautes fréquences et basses fréquences) séparément au haut-parleur comme illustré dans la **fig.12**.

BI-AMPLIFICATION

La bi-amplification améliore en général la reproduction du son, en apportant davantage de dynamique et un plus grand contrôle des basses fréquences. Ce type de connexion avec deux amplificateurs stéréo prévoit l'utilisation de deux paires de câbles de puissance et l'élimination des raccordements entre les bornes des haut-parleurs (**fig.11**). Un amplificateur est utilisé pour amplifier les hautes fréquences (canaux droit et gauche) et il est raccordé avec une paire de câbles de puissance aux bornes dédiées pour les haut-parleurs à haute fréquence. Le deuxième amplificateur est utilisé pour amplifier les basses fréquences (canaux droit et gauche) et il est raccordé avec une paire de câbles de puissance aux bornes dédiées pour les haut-parleurs à basse fréquence (voir la **fig.13**).

Le modèle Olympica center est équipé de deux bornes de connexion, ainsi le type et le mode de raccordement est illustré dans la **fig.14**.

En dernier lieu, nous souhaitons rappeler que le bon serrage des contacts et leur contrôle périodique contribuent à améliorer les performances.

CONSEILS POUR L'INSTALLATION DU HAUT-PARLEUR DANS UNE PIÈCE

Les haut-parleurs Sonus faber Olympica ont été conçus pour être facilement commandés par l'amplificateur et pour être aussi facilement installés dans une pièce. Des solutions conceptuelles, telles que la grande solidité structurelle, la géométrie asymétrique de la caisse et l'inclinaison du haut-parleur pour l'alignement temporel parfait de ses éléments, facilitent leur fonction dans l'aménagement d'une pièce et assurent immédiatement de grandes satisfactions pour leur écoute, sans besoin d'attentions ou de soins excessifs.

La caractéristique la plus particulière des haut-parleurs Sonus faber Olympica concernant leur emplacement dans une pièce, c'est la sortie de la canalisation reflex latérale «Stealth Ultraflex», ainsi que la possibilité prévue dans sa conception d'utiliser chaque haut-parleur librement comme élément droit ou gauche. Cela permet à son utilisateur de choisir s'il veut placer les haut-parleurs avec la sortie de la canalisation reflex orientée vers l'intérieur des deux éléments ou vers l'extérieur, suivant l'acoustique de la pièce où on écoute la musique ou selon les préférences personnelles (fig.15). Il s'agit certainement d'un atout dont bénéficie le passionné de musique, tant pour la facilité d'adaptation dans la pièce que pour la possibilité de régler avec précision tout le système.

Pour maximiser les performances, voici quelques conseils supplémentaires:

1. Le modèle Olympica I sur support est conseillé pour des pièces de dimensions petites ou moyennes. Les modèles Olympica II et Olympica III sont indiqués pour des pièces plus grandes. Si vous souhaitez installer un système multicanal ou de cinéma à domicile, il est idéal d'associer les modèles susmentionnés avec Olympica center;
2. Le choix de la salle d'écoute et l'emplacement des haut-parleurs influencent la performance de tout le système de reproduction sonore. Il est préférable de choisir une pièce de forme irrégulière, parce que cela peut améliorer les performances dans le milieu choisi, car la formation d'ondes stationnaires est ainsi limitée;
3. Tapis et tentures en quantité non excessive influencent positivement la réponse acoustique et contribuent à leur tour à l'absorption des réflexions et des ondes stationnaires générées dans la salle d'écoute;

4. Il n'existe pas de règles fixes et universelles valables pour n'importe quelle pièce. Toutefois pour bien commencer, il est utile de diviser idéalement le plan de la pièce en trois surfaces équivalentes, comme indiqué par les lignes en tirets dans la fig.16. Ensuite il faudra placer les haut-parleurs sur la première ligne tracée, bien loin des murs latéraux, et placer le poste d'écoute sur la seconde, comme indiqué dans la fig.16, pos. «A» ; de cette façon on garantit la présence d'une bonne quantité d'air tout autour des éléments impliqués dans la reproduction stéréophonique, en plaçant d'un côté les haut-parleurs qui sont à même de travailler en toute liberté, et de l'autre côté la personne qui écoute, à l'abri des réflexions acoustiques générées à proximité des murs et des coins de la pièce. En plus, la fig.16 pos. «A» montre la manière dont il faudrait faire converger les axes des haut-parleurs vers le point d'écoute, en se croisant sur celui-ci et en créant de cette façon la configuration typique «en triangle isocèle». Cet ultérieur détail, qui consiste après tout à orienter les haut-parleurs en visant littéralement les oreilles de celui qui écoute, permet d'améliorer considérablement la mise à feu de l'image stéréophonique;

5. Tout en étant conscients du fait que les conseils donnés visant à créer des conditions quasi idéales d'écoute ne pourront pas être appliqués par beaucoup de nos clients à cause de difficultés objectives liées à l'aménagement des espaces domestiques, nous vous conseillons tout de même de placer les haut-parleurs loin des coins d'une pièce et loin des murs latéraux et de fond, éloignés d'au moins 70-80 cm. En ce qui concerne la distance entre les haut-parleurs, il est conseillé de les éloigner de 150-250 cm. entre eux.

SYSTÈMES DE CINÉMA À DOMICILE ET MULTICANAL

En plus des chaînes stéréos traditionnelles, les haut-parleurs Sonus faber peuvent être utilisés dans les systèmes de cinéma à domicile et multicanal. Tout en confirmant les règles sus-indiquées concernant les haut-parleurs des canaux principaux (frontaux), ceux des canaux postérieurs doivent être placés possiblement comme indiqué dans la fig.17, c'est-à-dire avec le haut-parleur central parfaitement aligné avec l'axe vertical qui passe par le centre de l'écran vidéo (au-dessus ou au-dessous de celui-ci), tandis que le subwoofer peut être placé dans n'importe quel endroit de la salle d'écoute, toutefois en évitant de le mettre près des coins de la pièce. Pour des renseignements ultérieurs sur la meilleure mise à point du système, veuillez lire attentivement les instructions livrées avec votre système d'amplification.

ENTRETIEN

Les haut-parleurs ne nécessitent pas d'entretien spécial, sauf que des opérations régulières de nettoyage. Pour nettoyer le bois de la caisse il est déconseillé d'utiliser des produits tels que la cire ou les détergents, qui pourraient tacher ou endommager le bois, les revêtements en cuir ou les haut-parleurs mêmes. Utilisez simplement un linge doux (par exemple en microfibre), éventuellement à peine humide. S'il y a de la poussière sur le meuble, les panneaux frontaux et les haut-parleurs, utilisez un pinceau doux en faisant très attention à ne pas endommager les membranes délicates des haut-parleurs, surtout celle du tweeter. Le bois est un matériau naturel et toujours vivant, il est donc sensible aux agents extérieurs. Evitez de placer le haut-parleur à proximité de sources de chaleur ou près des fenêtres ou des baies vitrées, surtout pendant les mois d'été. Evitez également l'exposition directe aux rayons du soleil.

Toutes ces simples précautions conserveront parfaitement et intactes vos superbes haut-parleurs pendant beaucoup d'années.

Le temps contribuera à améliorer le son du fait du rodage des parties en mouvement (membranes et suspensions), et la chambre acoustique réagira de mieux en mieux plus elle sera utilisée: ce sont les mêmes règles qui valent pour les instruments musicaux à cordes!

Le CUIR:

Nombreux sont les adjectifs qu'on peut utiliser pour définir le cuir: fin, souple, original, lisse, doux, beau. Toutefois, un seul adjectif indique son essence: naturel. Le cuir est naturel, parce que c'est sur sa peau que l'animal laisse les traces de sa vie: des coups de griffe, des cicatrices, la surface irrégulière qui témoigne de l'histoire du produit et son authenticité. Voilà pourquoi, même s'il s'agit d'un cuir de taureau sélectionné et de plus grande qualité, on pourrait relever de légères différences dans la texture du cuir entre un haut-parleur et l'autre.

En dernier lieu, nous vous conseillons de nettoyer le cuir, s'il est nécessaire, avec un simple linge en microfibre, éventuellement à peine humide.

GARANTIE

Les haut-parleurs Sonus faber Olympica ont été conçus et fabriqués dans le respect des plus hauts standards de qualité.

Toutefois, dans le cas (très improbable) d'une panne ou d'un mauvais fonctionnement, les haut-parleurs que vous avez achetés sont couverts par la garantie selon les termes prévus par la réglementation du pays où vous les avez achetés. Par conséquent, en ce cas nous vous invitons à contacter le revendeur Sonus faber où vous avez acheté les haut-parleurs et à vous référer à ladite réglementation.

En plus, c'est dans votre intérêt que nous vous rappelons:

- De conserver le document prouvant l'achat afin de le montrer au revendeur en cas de besoin;
- De remettre au revendeur les haut-parleurs à réparer dans leur emballage original, afin qu'ils puissent être transportés en toute sécurité au Service après vente agréé, accompagnés d'une description des problèmes de mauvais fonctionnement ou du défaut éventuellement relevé;
- Que la garantie couvre les défauts éventuels de fabrication des haut-parleurs, à condition que ceux-ci n'aient pas été démontés, modifiés, altérés ou utilisés pour des buts ou selon des modalités non prévues dans ce manuel d'instructions.

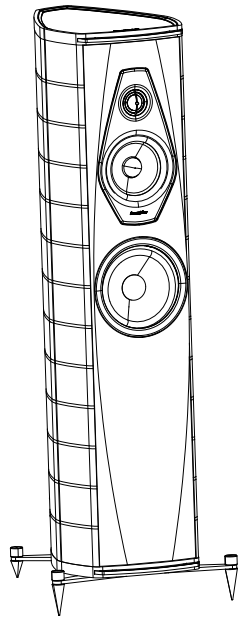
DATA SHEET

	OLYMPICA I
System	2 way bookshelf <i>Paralaminar "stealth ultraflex" vented loudspeaker</i>
Cabinet	Enhanced "Lyre shape" design, progressive thickness triple curvature cabinet walls damped spread resonance spectrum system. Solid walnut vertical clamps.
Tweeter	Sonus faber silk dome 29 mm "Arrow Point" DAD 29XTR2 (Damped Apex Dome, synthesis of the classic dome and ring transducer)
Mid-Woofer	MW15XTR A Sonus faber designed 150 mm ultra dynamic linearity midwoofer
Midrange	-
Woofers	-
Cross-over	Non-resonant "progressive slope" design, optimized amplitude/phase response for optimal space/time performance Low pass cross-over point 2.500 Hz Highest quality components are used including Mundorf Evo Oil capacitors and Jantzen inductor
Frequency Response (tuning port included)	50 – 30.000 Hz
Sensitivity (2.83V/1m)	87 dB SPL
Nominal Impedance	4 Ω
Suggested Amplifier Power Output (without clipping)	40 – 150 W
Long-term max input voltage (IEC-268-5)	20 V rms
Finish	Natural walnut or Wengè multicoated with medium gloss ecologically sensitive lacquer
Dimensions HxWxD (mm)	354x222x368
Optional dedicated stand HxWxD (mm)	708x287x376
Total dimensions HxWxD (mm)	1068x287x435
Weight (kg)	9,5

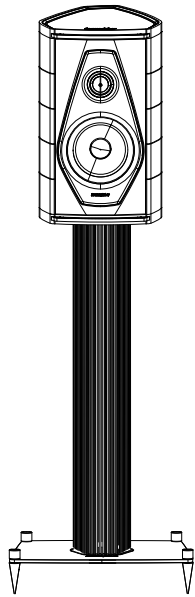
OLYMPICA II	OLYMPICA III	OLYMPICA CENTER
3 way floorstanding <i>Paralaminar "stealth ultraflex" vented loudspeaker</i>	3 way floorstanding <i>Paralaminar "stealth ultraflex" vented loudspeaker</i>	3 way <i>Paralaminar "stealth ultraflex" vented loudspeaker</i>
Enhanced "Lyre shape" design, progressive thickness triple curvature cabinet walls damped spread resonance spectrum system. Solid walnut vertical clamps.	Enhanced "Lyre shape" design, progressive thickness triple curvature cabinet walls damped spread resonance spectrum system. Solid walnut vertical clamps.	Enhanced "Lyre shape" design, progressive thickness triple curvature cabinet walls damped spread resonance spectrum system. Solid walnut vertical clamps.
Sonus faber silk dome 29 mm "Arrow Point" DAD 29XTR2 (Damped Apex Dome, synthesis of the classic dome and ring transducer)	Sonus faber silk dome 29 mm "Arrow Point" DAD 29XTR2 (Damped Apex Dome, synthesis of the classic dome and ring transducer)	Sonus faber silk dome 29 mm "Arrow Point" DAD 29XTR2 (Damped Apex Dome, synthesis of the classic dome and ring transducer)
-	-	-
MW15XTR A Sonus faber designed 150 mm ultra dynamic linearity A special custom diaphragm is made with a real time air dried non pressed blend of traditional cellulose pulp, kapok, kenaf and other natural fibers developed according to the most natural sound.	MW15XTR A Sonus faber designed 150 mm ultra dynamic linearity	M8XTR A Sonus faber designed 80 mm ultra dynamic linearity
One W18XTR A Sonus faber designed 180 mm. It is a direct descendant of the 9" speakers used in Aida.	Two W18XTR A Sonus faber designed 180 mm. It is a direct descendant of the 9" speakers used in Aida.	Two W15XTR A Sonus faber designed 150 mm ultra dynamic linearity woofer.
Non-resonant "progressive slope" design, optimized amplitude/phase response for optimal space/time performance. Low pass cross-over point 250 - 2.500 Hz Highest quality components are used including Mundorf Evo Oil capacitors and Jantzen inductor	Non-resonant "progressive slope" design, optimized amplitude/phase response for optimal space/time performance. Low pass cross-over point 250 - 2.500 Hz Highest quality components are used including Mundorf Evo Oil capacitors and Jantzen inductor	Non-resonant "progressive slope" design, optimized amplitude/phase response for optimal space/time performance. Low pass cross-over point 250 - 2.500 Hz
40 – 30.000 Hz	35 – 30.000 Hz	50 – 30.000 Hz
88 dB SPL	90 dB SPL	88 dB SPL
4 Ω	4 Ω	4 Ω
50 – 250 W	50 – 300 W	50 – 300 W
20 V rms	22 V rms	22 V rms
Natural walnut or Wengè multicoated with medium gloss ecologically sensitive lacquer		
1055x370x472	1114x403x508	230x649x353
-	-	443x438x310
-	-	673x649x353
31	36	17

SUPPORT DRAWINGS

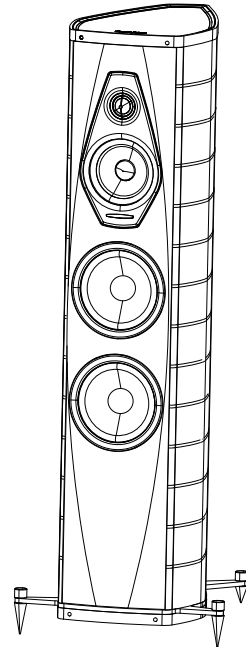
1



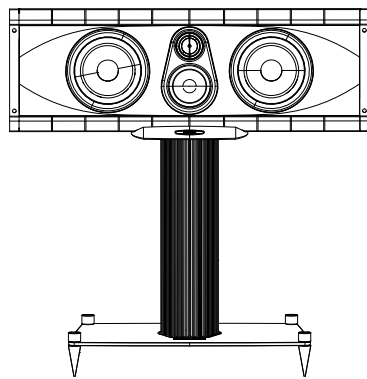
Sonus faber
OLYMPICA
II



Sonus faber
OLYMPICA
I

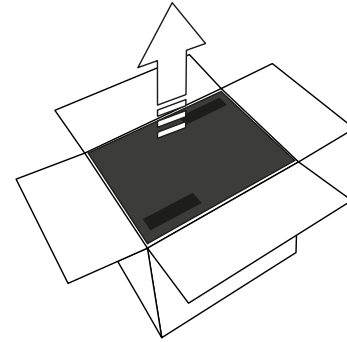


Sonus faber
OLYMPICA
III

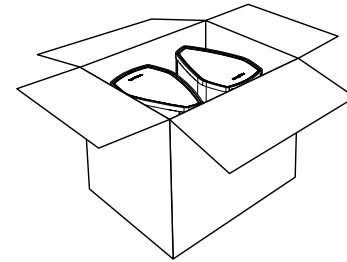


Sonus faber
OLYMPICA
CENTER

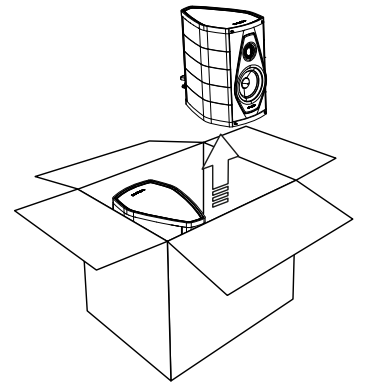
2



A

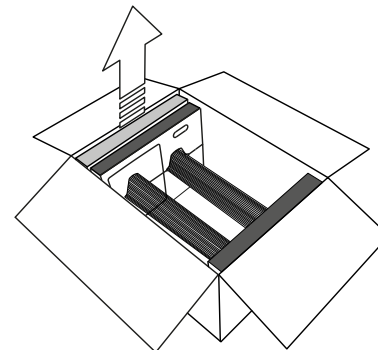


B

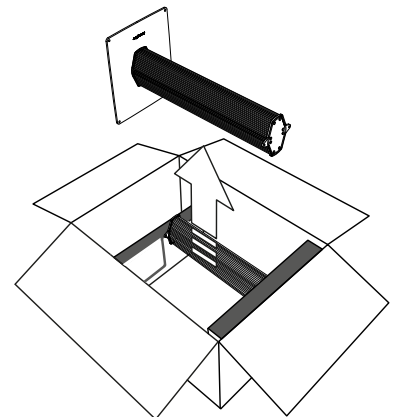


C

3



A



B

SUPPORT DRAWINGS

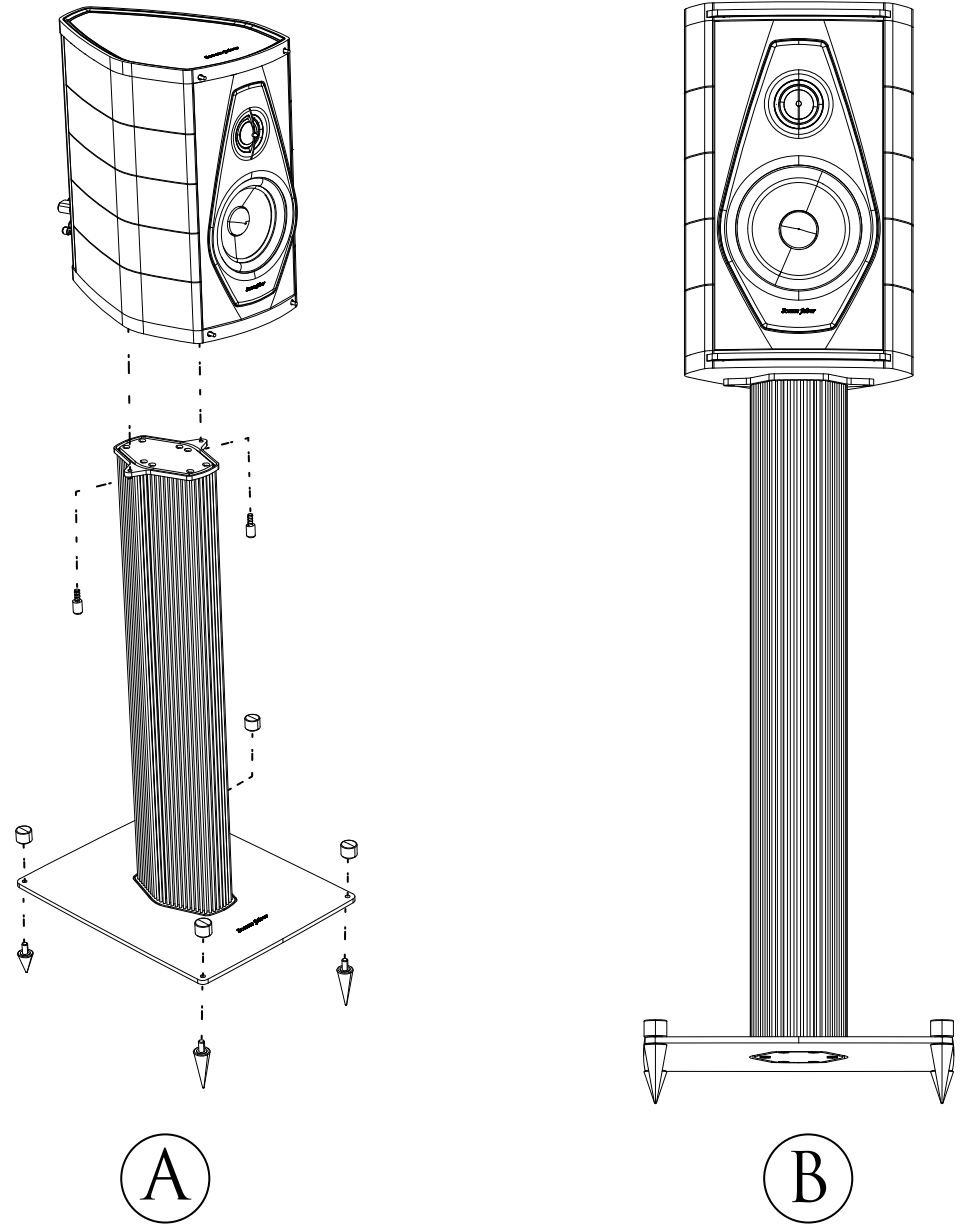
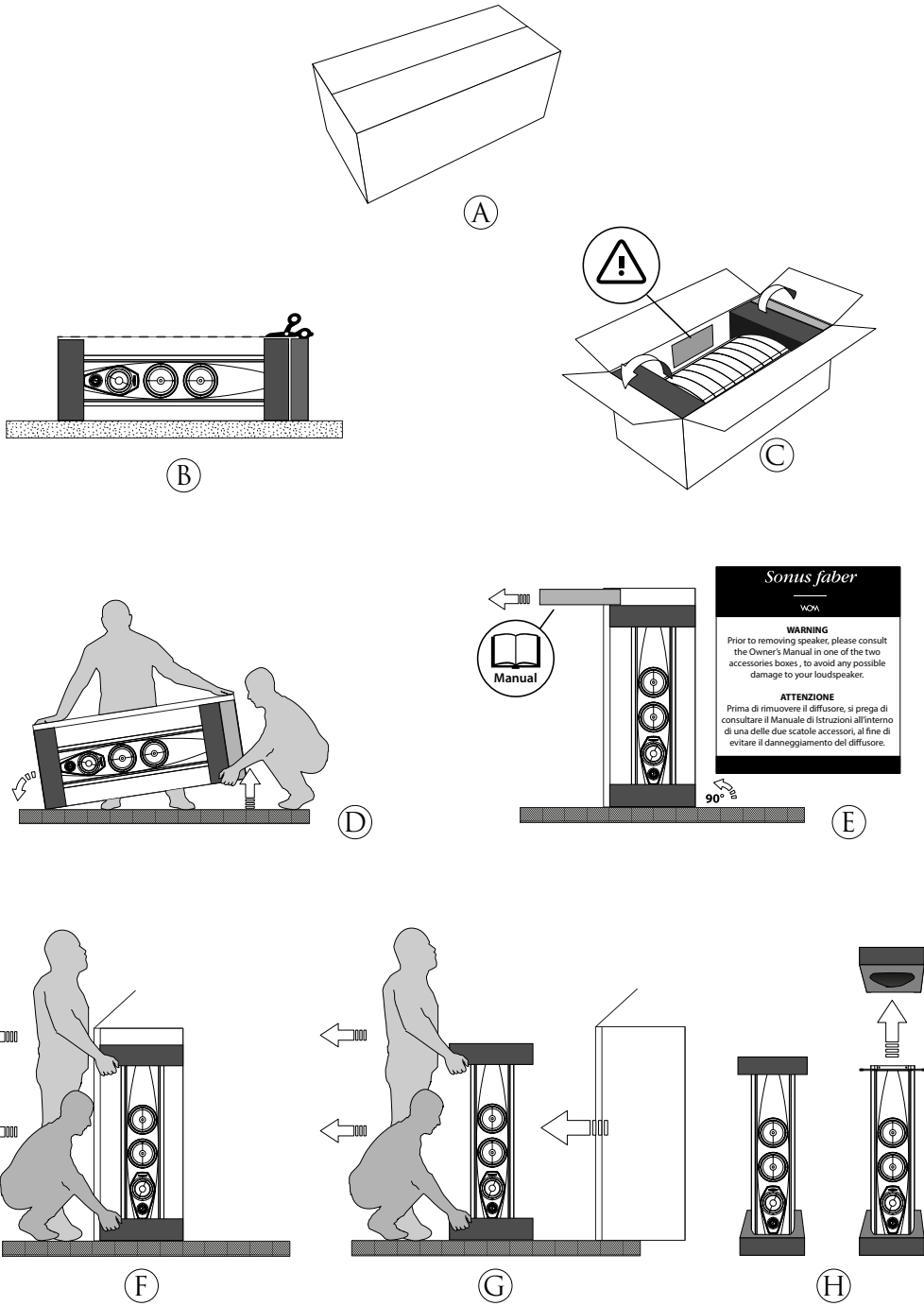
Sonus faber
OLYMPICA II

Sonus faber
OLYMPICA III

Sonus faber
OLYMPICA I

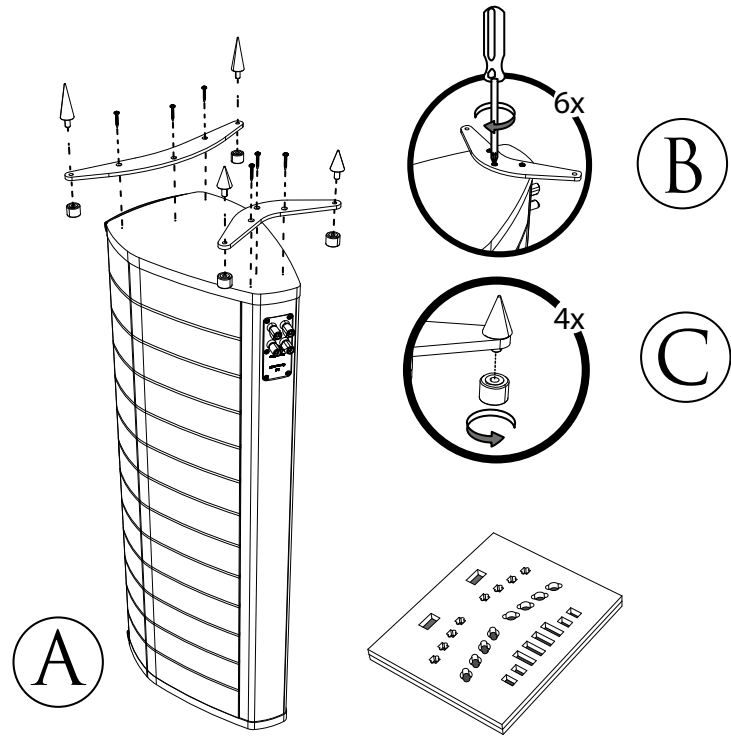
4

5

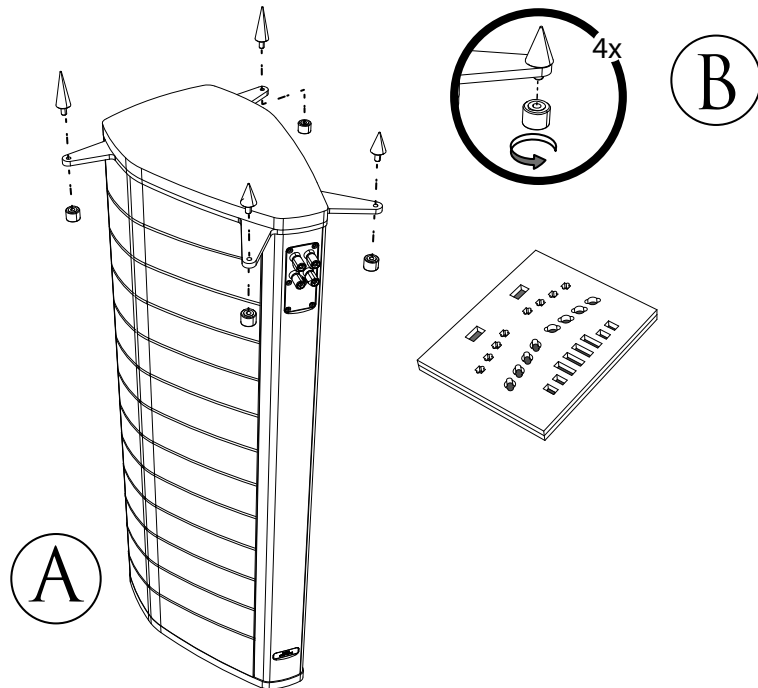


SUPPORT DRAWINGS

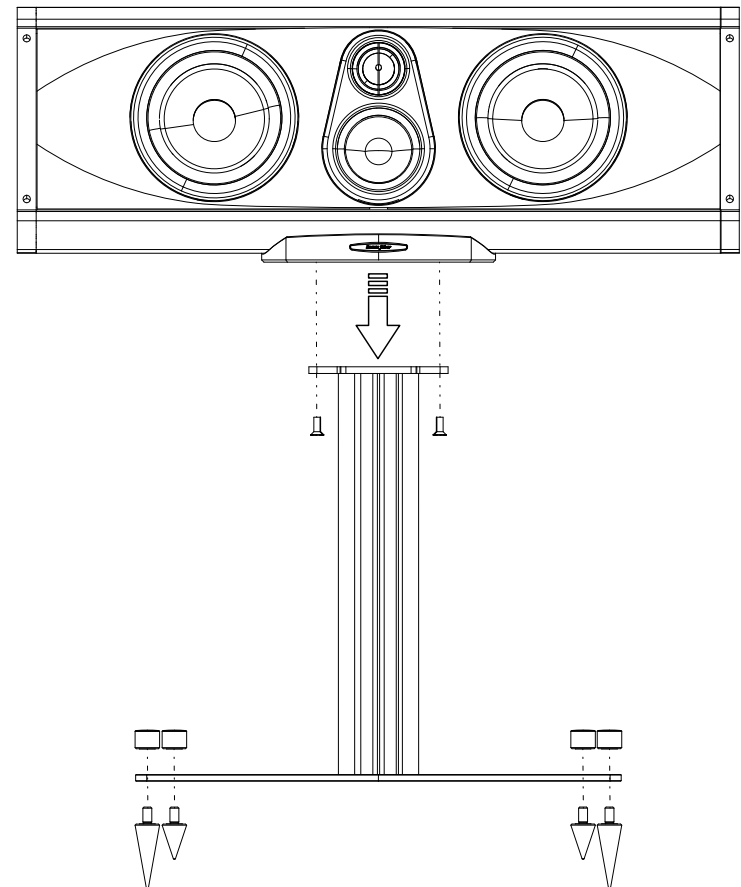
6
Sonus faber
OLYMPICA
II

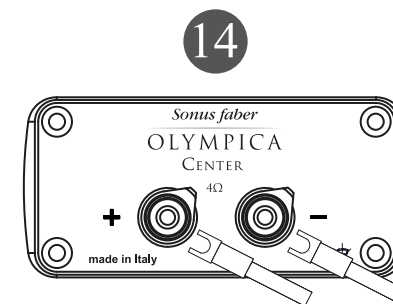
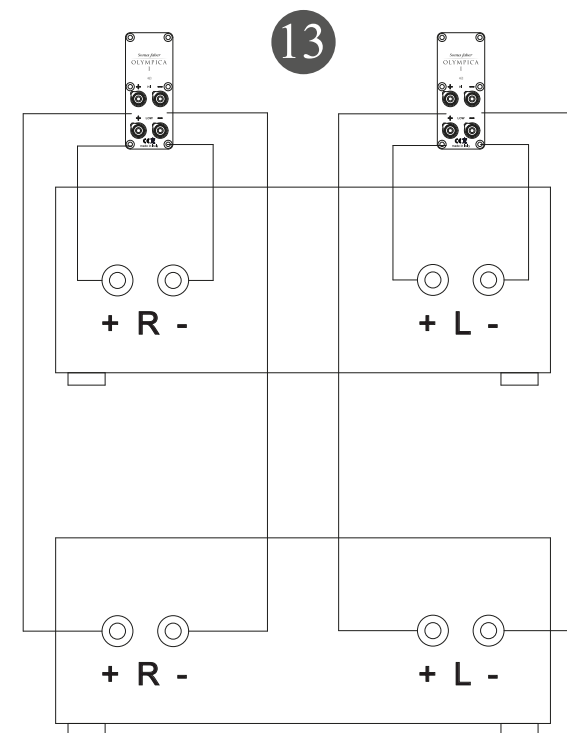
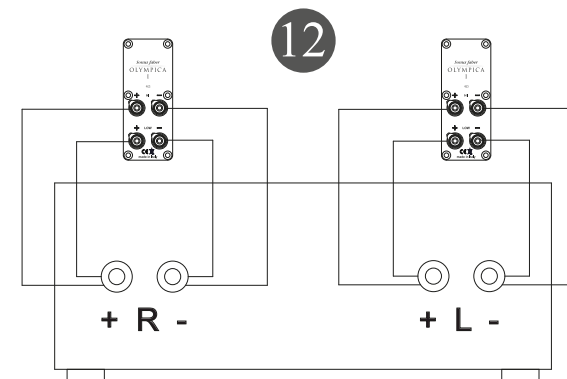
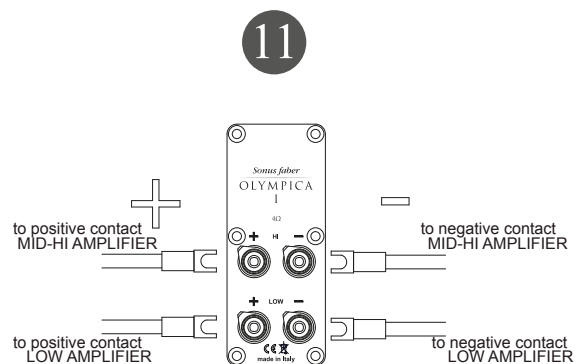
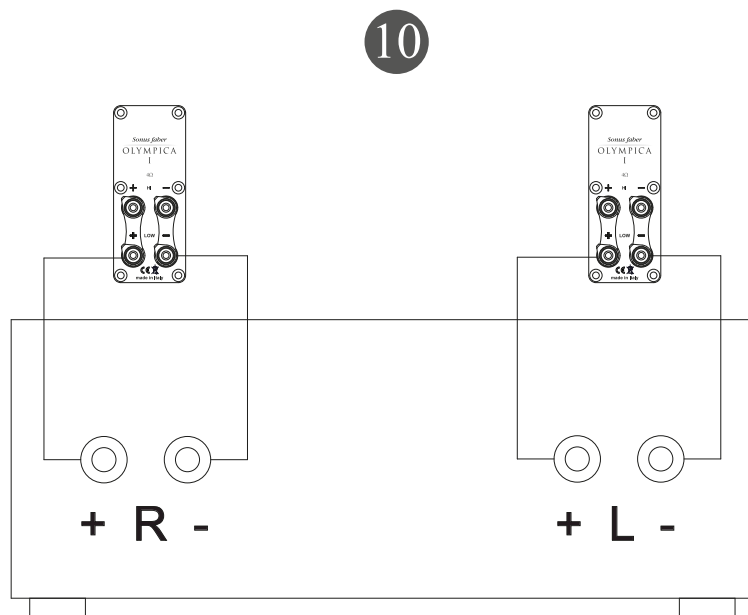
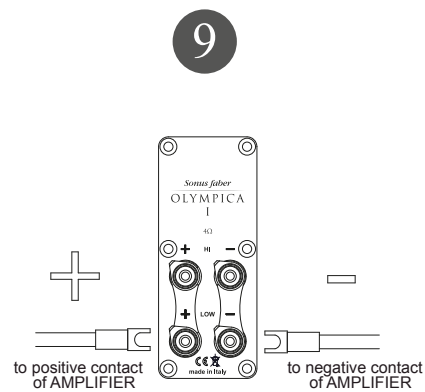


7
Sonus faber
OLYMPICA
III

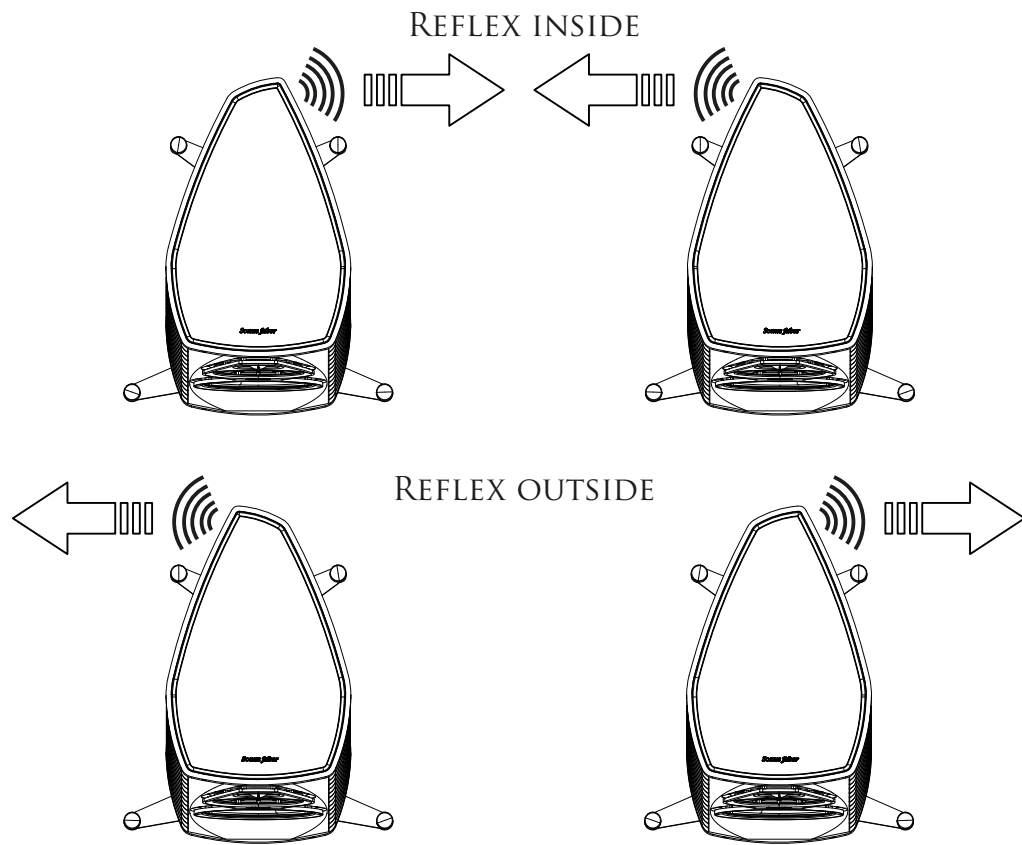


8

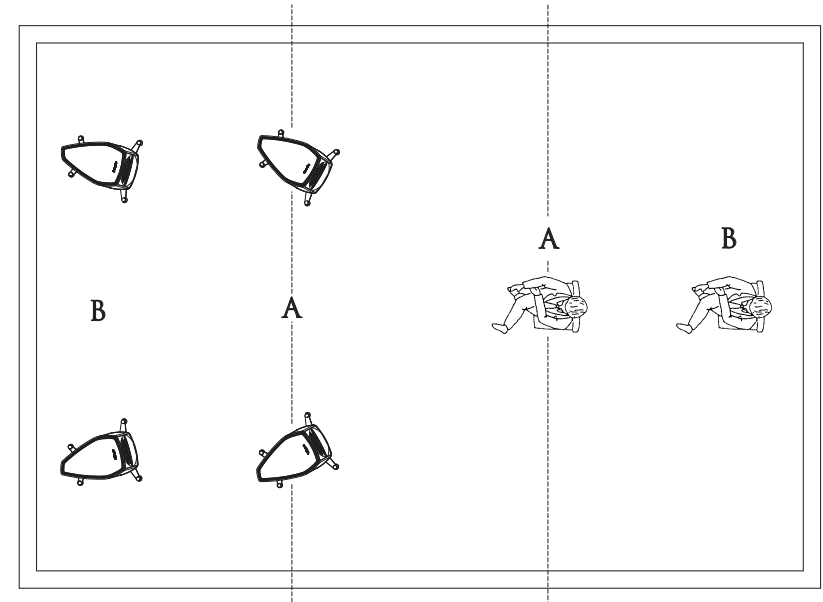




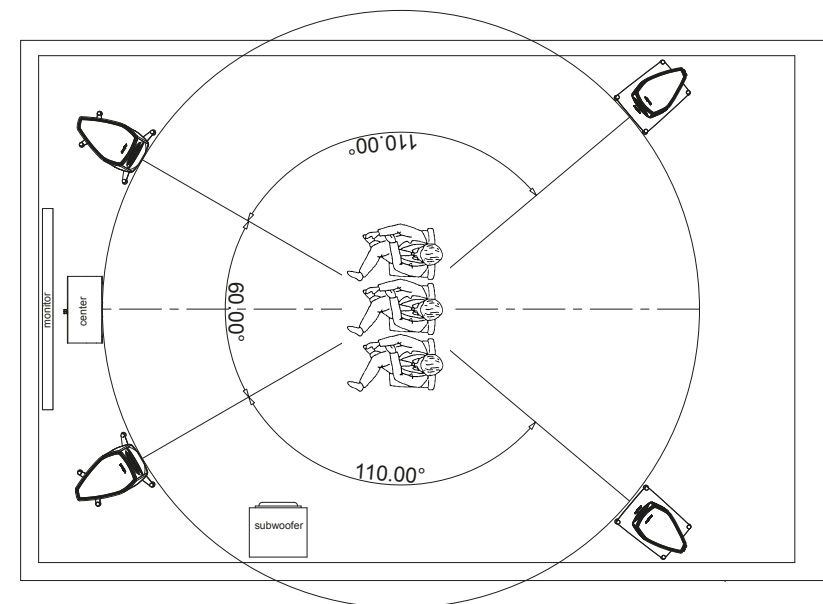
15



16



17





RACCOMANDAZIONI DI SICUREZZA

Regolare le punte e/o i piedini di appoggio, se presenti, al fine di ottenere la migliore condizione di stabilità. Evitare di appoggiare al diffusore acustico oggetti estranei che possano comprometterne l'integrità e/o la stabilità.

Nel caso di collocazione del diffusore acustico (se del tipo bookshelf) su superfici di appoggio diverse dai supporti previsti (es. ripiani di librerie a giorno, mensole, mobili TV, ecc.) verificare in via preliminare che la portata relativa sia sufficiente a sostenere il peso del o dei diffusori acustici. Verificare inoltre che sussista un attrito sufficiente ad evitare spostamenti del diffusore acustico con le vibrazioni da esso prodotte in condizioni operative; all'occorrenza impiegare dei gommini autoadesivi che potranno essere reperiti in qualsiasi negozio di ferramenta.

Evitare di appoggiare sul diffusore acustico oggetti contenenti liquidi o sostanze infiammabili o liquefabili. Attenersi allo schema di collegamento indicato nel manuale di istruzione. Il collegamento in parallelo di due o più diffusori acustici può danneggiare il Vostro amplificatore. In caso di dubbio rivolgersi al vostro rivenditore di fiducia.

Nel corso del funzionamento dell'impianto audio evitare un ascolto ad alto volume ed in prossimità degli altoparlanti. Ciò può provocare danni anche permanenti all'apparato uditivo. Mantenete i bambini ad una distanza di sicurezza dal diffusore acustico di almeno 50 cm.

Gli altoparlanti producono attorno ad essi un campo elettromagnetico innocuo per l'essere umano e per gli animali ma che può disturbare il funzionamento di apparecchiature elettroniche come monitor e televisori con schermo a tubo catodico qualora queste vengano collocate nelle immediate vicinanze del diffusore acustico. Nel caso in cui ciò si verifichi, allontanare semplicemente e lentamente i due apparati uno dall'altro. Per motivi di cautela si sconsiglia di appoggiare sul diffusore acustico carte di credito o simili a lettura magnetica. La tecnologia di funzionamento degli altoparlanti verte su principi dell'elettromagnetismo e pertanto l'utilizzatore dovrà evitare di utilizzare apparati che generino forti campi elettromagnetici, i quali potrebbero disturbare il funzionamento del diffusore acustico. Evitare di appoggiare su di esso apparati di ricetrasmisione come telefoni cellulari, cordless, sistemi intercom, ecc.

Mantenere a distanza cavi di collegamento ampli-diffusore acustico e cavi di alimentazione di rete. Questi ultimi convogliano una tensione alternata alla frequenza di 50Hz (60Hz in Giappone e negli Stati Uniti) ed intensità che può essere elevata e come tali producono attorno ad essi un campo elettromagnetico di frequenze audio. In caso di accoppiamento tra cavi di segnale e cavi di alimentazione, la conseguenza sarà la comparsa di un fastidioso ronzio. Nel caso in cui ciò si verifichi provvedere ad allontanare tra di loro cavi di segnale e cavi di alimentazione.

Prestare grande attenzione al montaggio/smontaggio del pettine tendifilo, se presente. Assicurarsi che i perni della staffa inferiore siano ben inseriti nelle rispettive sedi prima di tendere i fili per fissare la staffa superiore. I morsetti serrafilo sono provvisti di innesto per connettore a banana (banana plug) ostruito da tappo rimovibile al fine di evitare accidentali collegamenti a prese di rete elettrica non protette. Rimuovere i tappi in plastica rossa e nera unicamente nel caso si intenda avvalersi di detto tipo di terminazione e cautelarsi che l'altro capo del cavo venga collegato ai morsetti di uscita di potenza dell'amplificatore.



SAFETY RECOMMENDATIONS

Install the speakers in order to achieve the best possible stability. If it's the case, adjust points/feet supports. Avoid placing heavy objects on the speaker as they can compromise its stability.

In case the speaker is placed on a surface other than the suggested stands (ex. shelves, bookcases, TV supports, etc.) or directly the floor, firstly check that it can support the weight of the speaker(s). Also check that there is enough friction between the speaker and the surface in order to avoid any movement caused through vibrations whilst in use. Where needed rubber adhesive feet can be purchased from all good hardware stores. Do not put any objects containing water or other liquid/liquefiable substance on the speaker system.

Follow the connection diagram suggested in the instructions manual. Remember that the parallel connection of two or more speakers can damage your amplifier. If in doubt, contact your dealer.

Whilst the audio system is operative at high volumes avoid staying in close proximity to the speaker system. This can cause permanent damage to your hearing! Children should maintain a safe distance from the speaker system of at least 50 cm.

The speakers produce an electromagnetic field which is harmless to humans and pets, but they can cause disturbances in the correct functioning of electronic equipment such as monitors or cathode tube TVs when placed in close proximity. If this occurs, simply and slowly distance one from the other. As a further precaution, it is not advisable to place credit cards or similar magnetically read objects on top of the speaker system. The technology behind the functioning of the speakers is based on the principles of electromagnetism, and thus the user should avoid operating equipment that generates strong electromagnetic fields as these could affect the correct functioning of the speaker. Avoid placing transmitting devices such as mobile phones, cordless phones, intercom systems etc. on top of the speaker systems.

Keep amplifier-speaker connection and power (mains) cables separate. Mains cables carry an alternating voltage at a frequency of 50Hz (60Hz in Japan and the USA) and an intensity that can be high, and thus produce an electromagnetic field even at audio frequency around them. In the case of coupling of these two types of cables an annoying hum noise will be perceived through the speakers. If this should occur, do provide an adequate distance between the cables.

Be very careful during the assembly and disassembly of the rubber string grille, if present. Check that the first metal string holder is properly inserted before tightening the strings to secure the second one.

The speaker cable terminals accept banana plugs. Remove the red and black plastic caps only if you intend to implement this type of connection and ensure that the other end of the cable is connected to the power output terminals of your amplifier. This protection is aimed at avoiding accidental connection to unprotected electrical outlets.



SICHERHEITSHINWEISE

Installieren Sie die Lautsprecher so, dass die größtmögliche Stabilität gewährleistet ist. Wenn dies der Fall ist, dann stellen Sie die Bodenaufgaben (Punktauflage, Füße) ein. Vermeiden Sie es, schwere Gegenstände auf die Lautsprecher zu legen, da diese die Stabilität der Lautsprecher beeinträchtigen kann.

Falls die Lautsprecher auf einer anderen Oberfläche als auf den vorgeschlagenen Ständern aufgestellt werden (zum Beispiel Regale, Bücherregal, Fernsehschrank, usw.) oder direkt auf dem Boden, dann überprüfen Sie bitte zuvor, ob diese das Gewicht des oder der Lautsprecher tragen können. Überprüfen Sie auch, ob zwischen dem Lautsprecher und der Oberfläche ausreichend Reibung vorhanden ist, um jede durch Schwingungen während des Betriebs hervorgerufene Bewegung zu vermeiden. Falls notwendig, können Klebefüße aus Gummi in allen guten Eisenwarengeschäften gekauft werden.

Stellen Sie keinerlei Gegenstände, welche Wasser oder andere flüssige/verflüssigbare Substanzen enthalten, auf das Lautsprechersystem.

Befolgen Sie den in der Bedienungsanleitung vorgeschlagenen Anschlussplan. Bedenken Sie, dass der parallele Anschluss von zwei oder mehr Lautsprechern Ihren Verstärker beschädigen kann. Falls Sie nicht sicher sind, erkundigen Sie sich bei Ihrem Händler.

Vermeiden Sie den Aufenthalt in unmittelbarer Nähe des Lautsprechersystems, während die Anlage bei hohen Lautstärken betrieben wird. Dies kann bleibende Schädigungen Ihres Gehörs verursachen! Kinder sollten stets einen Sicherheitsabstand von mindestens 50 cm zum Lautsprechersystem einhalten.

Die Lautsprecher erzeugen ein elektromagnetisches Feld, das für Menschen und Haustiere ungefährlich ist, aber es kann Störungen in der korrekten Funktion von elektronischen Geräten wie Monitoren oder Fernsehbildröhren verursachen, wenn sie in großer Nähe zueinander aufgestellt werden. Treten derartige Störungen auf, dann rücken Sie die Geräte einfach vorsichtig voneinander weg. Als weitere Vorsichtsmaßnahme ist es nicht empfehlenswert, Kreditkarten oder ähnliche magnetisch lesbare Objekte auf das Lautsprechersystem zu legen.

Die Technik hinter der Funktionsweise der Lautsprecher beruht auf den Prinzipien des Elektromagnetismus, und deshalb sollte der Benutzer es vermeiden, gleichzeitig Geräte zu betreiben, die starke elektromagnetische Felder erzeugen, da diese die korrekte Funktion der Lautsprecher beeinträchtigen könnten. Vermeiden Sie es, Sendevorrichtungen wie Mobile-Telefone, Schnurlostelefone, Gegensprechanlagen oder Ähnliches auf die Lautsprecher zu legen.

Halten Sie die Verstärker-Lautsprecher-Verbindung und Stromkabel auf Abstand voneinander. Netzkabel enthalten Wechselspannung bei einer Frequenz von 50 Hz. (60 Hz. in Japan und den USA) und eine möglicherweise hohe Stromstärke und erzeugen somit in ihrer Nähe ein elektromagnetisches Feld auch im Bereich der hörbaren Frequenzen.

Falls diese beiden Kabeltypen sich verkoppeln, dann wird durch die Lautsprecher ein störendes Brummen wahrgenommen.

Sollte dies passieren, dann sorgen Sie für ausreichenden Abstand zwischen den Kabeln.

Gehen Sie bei der Anbringung oder der Entfernung des aus Gummibändern bestehenden Grills äußerst vorsichtig vor, falls dieser vorhanden ist. Überprüfen Sie, dass der erste Metall-Saitenhalter ordentlich eingesetzt ist, bevor Sie die Saiten spannen, um den zweiten zu befestigen. Die Lautsprecherkabel-Terminals nehmen Bananenstecker auf. Entfernen Sie die roten und schwarzen Kunststoffkappen nur, wenn Sie vorhaben, diese Steckerart zu verwenden und vergewissern Sie sich, dass das andere Ende des Kabels mit den Lautsprecheranschlüssen Ihres Verstärkers verbunden ist. Diese Vorsichtsmaßnahme soll den irrtümlichen Anschluss an nicht abgesicherten elektrischen Steckdosen verhindern.



RECOMMANDATIONS RELATIVES À LA SÉCURITÉ

Le cas échéant, régler les pointes/les pieds d'appui afin d'obtenir les meilleures conditions de stabilité possibles. Ne pas appuyer de corps étrangers pouvant compromettre l'intégrité ou la stabilité contre le haut-parleur ou les poser sur ce dernier.

Si le haut-parleur est placé sur une autre surface d'appui que celles prévues (p. ex. étagères, bibliothèques ouvertes, meubles pour télévision, etc.), il faudra vérifier préalablement que ladite surface peut supporter le poids du ou des haut-parleurs. Vérifier également qu'il y a une friction suffisante afin d'éviter les déplacements du haut-parleur pouvant être causés par les vibrations qu'il produit pendant son utilisation. Le cas échéant, utiliser des autocollants en caoutchouc que vous pourrez trouver dans toutes les quincailleries.

Ne pas de mettre des objets contenant de l'eau, des liquides ou des substances inflammables ou liquéfiables sur le haut-parleur.

Respecter le plan de câblage indiqué dans le manuel d'instructions. Le branchement en parallèle de deux ou de plus de deux haut-parleurs peut endommager votre amplificateur. En cas de doute, veuillez vous adresser à votre revendeur de confiance.

Pendant le fonctionnement à haut volume du système de son, éviter de rester à proximité des haut-parleurs, car cela pourrait causer des dommages permanents à l'ouïe. Tenir les enfants à une distance de sécurité d'au moins 50 cm du haut-parleur.

Les systèmes de haut-parleurs produisent un champ électromagnétique inoffensif pour les hommes et les animaux, mais qui peut perturber le bon fonctionnement des appareils électroniques, tels que les téléviseurs ou les moniteurs à tube cathodique, si ces derniers sont placés à proximité immédiate du haut-parleur. Dans le cas où cela se produirait, éloigner simplement et lentement les deux haut-parleurs l'un de l'autre. Par précaution, il est déconseillé de mettre des cartes de crédit ou d'autres dispositifs similaires à lecture magnétique sur le haut-parleur.

La technologie de fonctionnement des haut-parleurs est basée sur les principes d'électromagnétisme, et par conséquent, l'utilisateur devra éviter d'utiliser des appareils qui génèrent de forts champs électromagnétiques qui pourraient perturber le fonctionnement du haut-parleur. Éviter de mettre des appareils d'émission et de réception tels que les téléphones mobiles, les téléphones sans fil, les installations d'intercommunication, etc. sur lesdits haut-parleurs.

Tenir les câbles de branchement amplificateur/haut-parleur à distance des câbles d'alimentation électrique. Ces derniers acheminent un courant alternatif à une fréquence de 50 Hz (60 Hz au Japon et aux États-Unis) et une intensité qui peut être élevée, et ils peuvent donc produire un champ électromagnétique à fréquence audio aussi. La conséquence du couplage entre de ces deux types de câbles sera l'apparition d'un bruit sourd ennuyeux. Dans le cas où ceci se produirait, il faudra éloigner les câbles de signal des câbles d'alimentation.

Le cas échéant, faire très attention au montage/démontage du peigne tenseur de fil. S'assurer que les chevilles de l'étrier inférieur sont bien introduites dans leurs sièges respectifs avant de tendre les fils pour fixer pour fixer l'étrier supérieur.

Les bornes de l'enceinte acoustique sont équipées de raccord pour fiche banane et sont protégées de capuchons en plastique rouge et noir afin d'éviter tout branchement accidentel à des prises de courant non protégées. N'enlever lesdits couvercles que dans le cas où vous auriez l'intention de vous servir de ce type de connexion et qu'après avoir vérifié que l'autre bout du câble est connecté aux bornes de sortie de puissance de l'amplificateur.



DICHIARAZIONE DI CONFORMITÀ

Sonus faber SpA con sede legale in Via Antonio Meucci, 10 - 36057 Arcugnano (VI) Italy, dichiara sotto la propria e unica responsabilità che il diffusore acustico passivo:

OLYMPICA I - OLYMPICA II - OLYMPICA III - OLYMPICA center

al quale questa dichiarazione si riferisce è conforme a:

Direttive Europee: 2004/108/CE (EMC) Compatibilità elettromagnetica.
2011/65/UE (RoHS) Restrizione dell'uso di determinate sostanze pericolose nelle apparecchiature elettriche ed elettroniche.
2012/19/UE (RAEE) Rifiuti di apparecchiature elettriche ed elettroniche.

Normativa di Sicurezza Elettrica: CEI EN 60065:2004 + A1:2007 + A11:2010 + A2:2011 + A12:2012
Apparecchi audio, video ed apparecchi elettronici similari - Requisiti di sicurezza.

Normativa EMC: CEI EN 55013:2002 + A1:2003 + A2:2006 + IS1:2010
Ricevitori radiofonici e televisivi e apparecchi associati - Caratteristiche di radiodisturbo - Limiti e metodi di misura.
CEI EN 55020:2008 + IS1:2010 + IS2:2010 + A11:2012
Ricevitori radiofonici e televisivi e apparecchi associati - Caratteristiche di immunità - Limiti e metodi di misura.
CEI EN 61000-6-1:2007
Norme Generiche - Immunità per gli ambienti residenziali, commerciali e dell'industria leggera.
CEI EN 61000-6-3:2007 + A1:2012
Norme Generiche - Emissione per gli ambienti residenziali, commerciali e dell'industria leggera.

Arcugnano, 6 maggio 2013
Mauro Grange
CEO



ERKLÄRUNG DER ÜBEREINSTIMMUNG

Wadia Digital mit zentrale und Produktion 3900 Annapolis, Lane North Plymouth, MN 55447-5447 USA, erklärt unter seiner alleinigen Verantwortung dass das passive lautsprechersystem

OLYMPICA I - OLYMPICA II - OLYMPICA III - OLYMPICA Center

welches sie gekauft haben in Übereinstimmung mit der:

EU-Richtlinien: 2004/108/EG (EMV) Elektromagnetische Verträglichkeit.
2011/65/EU (RoHS) Beschränkung der Verwendung bestimmter gefährlicher Stoffe in elektro und Elektronikgeräten.
2012/19/EU (WEEE) Über elektro und Elektronik-altergeräte.

Norm zur elektrischen Sicherheit: DIN EN 60065:2004 + A1:2007 + A11:2010 + A2:2011 + A12:2012
Audio, Video und ähnliche elektronische geräte - Sicherheitsanforderungen.

Normen EMV: DIN EN 55013:2002 + A1:2003 + A2:2006 + IS1:2010
Ton und fernseh-Rundfunkempfänger und verwandte geräte der Unterhaltungselektronik – Funkstöreigenschaften.
DIN EN 55020:2008 + IS1:2010 + IS2:2010 + A11:2012
Ton und fernseh-Rundfunkempfänger und verwandte geräte der Unterhaltungselektronik – Störfestigkeitseigenschaften.
DIN EN 61000-6-1:2007
Fachgrundnormen – Störfestigkeit für Wohnbereich, Geschäfts und Gewerbebereiche sowie Kleinbetriebe.
DIN EN 61000-6-3:2007 + A1:2012
Fachgrundnormen – Störaußendung für Wohnbereich, Geschäfts und Gewerbebereiche sowie Kleinbetriebe.

Arcugnano, den 6. Mai, 2013
Mauro Grange
CEO



DECLARATION OF CONFORMITY

Sonus faber SpA with headquarter in Via Antonio Meucci, 10 - 36057 Arcugnano (VI) Italy, under its sole responsibility that the passive speaker system:

OLYMPICA I - OLYMPICA II - OLYMPICA III - OLYMPICA center

you have purchased which this declaration relates is in conformity to:

European Directive: 2004/108/EC (EMC) Electromagnetic compatibility.
2011/65/EU (RoHS) Restriction of the use of certain hazardous substances in electrical and electronic equipment.
2012/19/EU (WEEE) Waste electrical and electronic equipment.

Electrical Safety standards: EN 60065:2002 + A1:2006 + A11:2008 (IEC 60065:2001 + A1:2005 + A2:2010)
Audio, video and similar electronic apparatus - Safety requirements.

EMC standards: EN 55013:2001 + A1:2003 + A2:2006 (CISPR 13:2001 + A1:2003 + A2:2006)
Sound and television broadcast receivers and associated equipment - Radio disturbance characteristics.
EN 55020:2007 (CISPR 20:2006)
Immunity characteristics – Limits and methods of measurement.
EN 61000-6-1:2007 (IEC 61000-6-1:2005)
Generic standards - Immunity for residential, commercial and light-industrial environments.
EN 61000-6-3:2007 + A1:2012 (IEC 61000-6-3)
Generic standards - Emission standard for residential, commercial and light-industrial environments.

Arcugnano, 6th of May 2013
Mauro Grange
CEO



DÉCLARATION DE CONFORMITÉ

Wadia Digital dont le siège social est sis au 3900 Annapolis, Lane North Plymouth, MN 55447-5447 USA, déclare, sous sa seule responsabilité que l'enceinte acoustique passive

OLYMPICA I - OLYMPICA II - OLYMPICA III - OLYMPICA center

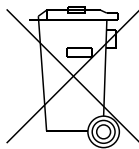
en votre possession a été conçue et fabriquée conformément à:

Directive européen: 2004/108/CE (CEM) Compatibilité électromagnétique.
2011/65/UE (RoHS) Limitation de l'utilisation substances dangereuses dans les équipements électriques et électronique.
2012/19/UE (DEEE) Déchets d'équipements électriques et électroniques.

Normes Sécurité électriques: EN 60065:2002 + A1:2006 + A11:2008 (IEC 60065:2001 + A1:2005 + A2:2010)
Appareils audio, vidéo et appareils électroniques analogues - Exigences de sécurité

Règlements CEM: NF 55013:2001 + A1:2003 + A2:2006 (CISPR 13:2001 + A1:2003 + A2:2006)
Récepteurs de radiodiffusion et de télévision et équipements associés - Caractéristiques des perturbations radioélectriques.
NF 55020:2007 (CISPR 20:2006)
Récepteurs de radiodiffusion et de télévision et équipements associés - Caractéristiques d'immunité.
NF 61000-6-1:2007 (IEC 61000-6-1:2005)
Normes génériques - Immunité pour les environnements résidentiels, commerciaux et de l'industrie légère.
NF 61000-6-3:2007 + A1:2012 (IEC 61000-6-3)
Normes génériques - Norme sur l'émission pour les environnements résidentiels, commerciaux et de l'industrie légère.

Arcugnano, 6 Mai 2013
Mauro Grange
CEO



INFORMAZIONI PER LA TUTELA AMBIENTALE

Smaltimento delle apparecchiature elettriche ed elettroniche
Direttive RAEE 2002/95/CE - RoHS 2011/65/EU

Il simbolo del cestino barrato riportato sull'apparecchio indica che il prodotto, alla fine della propria vita utile, deve essere trattato separatamente dai rifiuti domestici.

L'utente è responsabile del conferimento dell'apparecchio, a fine vita, alle appropriate strutture di raccolta.

L'adeguata raccolta differenziata per l'avvio successivo dell'apparecchio smesso al riciclaggio, al trattamento e allo smaltimento ambientalmente compatibile, contribuisce ad evitare possibili effetti negativi sull'ambiente e sulla salute e favorisce il riciclo dei materiali di cui è composto il prodotto. Per informazioni più dettagliate inerenti i sistemi di raccolta disponibili, rivolgersi al servizio locale di smaltimento rifiuti, o al negozio/rivenditore in cui è stato effettuato l'acquisto.

ENVIRONMENTAL INFORMATION

Waste of electrical and electronic equipment
Directive WEEE 2002/96/EC - RoHS 2011/65/EU
(for residents in EU Countries only)

This logo set on the product means that the recycling of this apparatus comes within the framework of the directive 2002/96/EC concerning the Waste of electrical and electronic equipment (WEEE).

The presence of dangerous substances in the electrical and electronic equipments can have potential consequences on the environment and human health in the cycle of reprocessing this product.

Therefore, at the end of its lifetime, this product shall not be disposed with other non non-recycled waste.

As the end user, your role is of prime importance in the cycles of re-using, recycling, and other forms of valorisation of this electrical and electronic equipment.

Local authorities and resellers have set special procedures for the purpose of collecting and recycling this product.

You have the obligation to use the selective waste collection systems put in place by your local authorities.

For residents in EXTRA EU Countries only

Please refer to your local waste disposal authority.

INFORMATIONEN ZUM UMWELTSCHUTZ

Entsorgung von elektrischen und elektronischen Altgeräten
WEEE-Richtlinie 2002/96/EG- RoHS 2011/65/EU
(gilt nur für Bürger von EU-Ländern)

Dieses Symbol auf dem Produkt bedeutet, dass das Recycling dieses Gerätes der Richtlinie 2002/96/EG unterliegt, die den Abfall aus elektronischen und elektrischen Geräten (WEEE) regelt.

Gefährliche Stoffe in elektrischen und elektronischen Geräten können Wiederaufbereitungszyklus dieses Produktes Auswirkungen auf Umwelt und Gesundheit haben.

Aus diesem Grunde darf dieses Produkt am Ende seiner Lebensdauer nicht zusammen mit anderen, nicht rezyklierten Abfällen entsorgt werden.

Ihnen als Endbenutzer kommt eine grundsätzliche Rolle in den Zyklen für die Wiederverwendung, die Aufbereitung und andere Formen der Verwertung elektrischer und elektronischer Geräte zu.

Die örtlichen Behörden und Händler haben spezielle Verfahren zur Sammlung und Rezyklierung dieses Produktes eingerichtet.

Sie sind verpflichtet, die von Ihren örtlichen Behörden eingerichteten Systeme zur getrennten Abfallerfassung zu nutzen.

INFORMATIONS CONCERNANT L'ENVIRONNEMENT

Élimination des déchets d'équipements électriques et électroniques
Directive DEEE 2002/96/CE - RoHS 2011/65/EU
(seulement pour les résidents de l'Union Européenne)

Ce logo appliqué sur le produit indique que le recyclage de cet appareil prévoit la conformité à la directive 2002/96/CE concernant l'élimination des déchets d'équipements électriques et électroniques (DEEE).

La présence de substances dangereuses dans les équipements électriques et électroniques peut avoir de potentielles conséquences concernant l'environnement et la santé publique pendant le cycle de retraitement de ce produit.

Par conséquent, à la fin de sa vie, ce produit ne pourra pas être éliminé avec d'autres déchets non recyclés.

En tant qu'utilisateur final, vous avez un rôle de grande importance dans le processus de réutilisation, recyclage et dans d'autres formes de valorisation de cet équipement électrique et électronique.

Les autorités locales et les revendeurs ont défini des procédures spéciales visant la collecte et le recyclage de ce produit.

Vous êtes obligé d'utiliser les systèmes de collecte sélective des déchets mis en place par la collectivité locale.

© COPYRIGHT 2016
World copyright reserved



Sonus faber S.p.A.

Via Meucci, 10 - 36057 Arcugnano (VI) - Italy | Tel. 0444/288788 - fax 0444/288722 - contact@sonusfaber.com